



REGAŁY MEGA 015

MEGA 015 racks

Rayons MEGA 015

MEGA 015 Regale

Стеллажи MEGA 015

PL	EN	FR	DE	RU
1 Spis treści	1 Contents	1 Table des matières	1 Inhaltsverzeichnis	1 Содержание
2 Wymiary	2 Dimensions	2 Dimensions	2 Größe	2 Размеры
3 Oznaczenia	3 Markings	3 Marguages	3 Kennzeichen	3 Маркировка
4 Prezentacja	4 Presentation	4 Présentation	4 Präsentation	4 Презентация
6 Obciążenia	6 Loads	6 Les charges	6 Belastungen	6 Нагрузка
12 Nogi	12 Legs	12 Montants	12 Ständer	12 Стойки
16 Tyły	16 Back panels	16 Fonds	16 Rückwände	16 Задние стенки
24 Półki	24 Shelves	24 Tablettes	24 Fachböden	24 Полки
30 Dostawki	30 End-cap	30 Têtes de gondole	30 Kopfregal	30 Торцы
32 Kosze	32 Baskets	32 Corbeilles	32 Einhängkörbe	32 Корзины
34 Półki szklane	34 Glass shelves	34 Tablettes en verre	34 Glassböden	34 Полки стеклянные
36 Półki z płyty	36 Plate shelves	36 Étagère en panneau	36 Spanfachboden	36 Полки с плиты
38 Belki	38 Bars	38 Barres	38 Trageschienen	38 Балки
39 Przegrody	39 Dividers	39 Séparateurs	39 Trenngittern	39 Перегородки
40 Regał narożny	40 Corner rack	40 Rayon d'angle	40 Eckregal	40 Угловой стеллаж
46 Zwieńczenia	46 Top	46 Frontons	46 Beleuchtung	46 Фриз
48 Płyta	48 Panel	48 Panneau	48 Platte	48 Плита
54 Inne	54 Other	54 Autres	54 Andere	54 Другие
66 Farby	66 Paints	66 Peintures	66 Farben	66 Краски

Katalog udostępniany jest bezpłatnie i ma charakter informacyjny - nie jest ofertą handlową w rozumieniu art. 66 §1 KoWdeksu Cywilnego. Producent zastrzega sobie prawo dokonywania zmian w specyfikacji technicznej produktu bez uprzedzającej informacji.

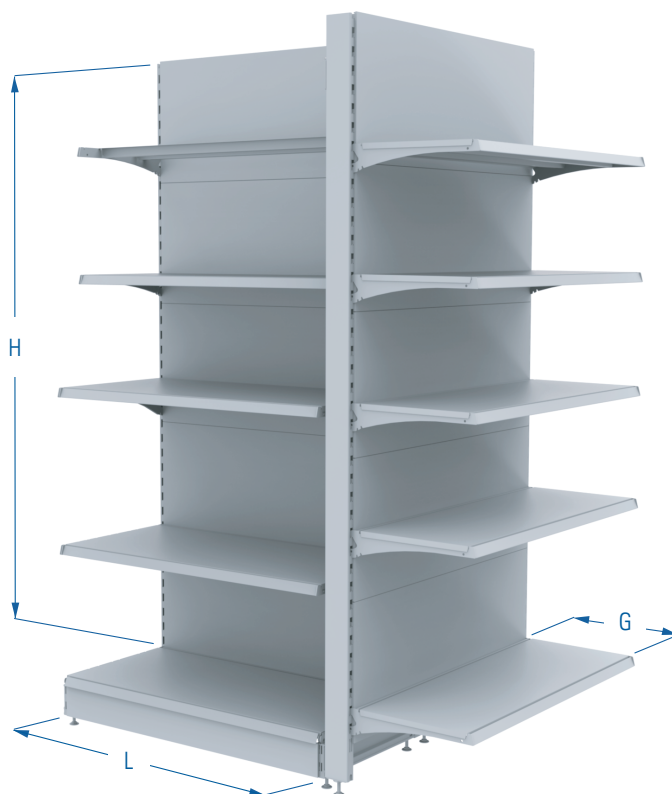
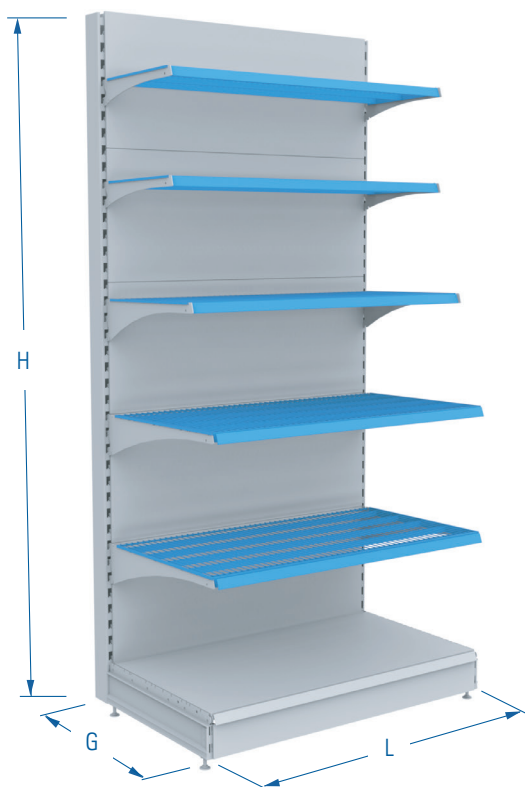
The catalogue is free of charge and available for information purposes only – it is not an offer. The manufacturer reserves the right to modify the technical specifications of the product without prior notice.

Le catalogue est gratuit et est créé pour les fins de l'information – il ne constitue pas l'offre commerciale selon la définition de l'art. 66 § 1 du Code Civil. Le producteur se réserve le droit aux modifications de la spécification technique du produit sans l'information préalable.

Das Katalog wird kostenlos zur Verfügung gestellt und hat einen Informationscharakter. Es ist kein Handelsangebot im Sinne von Art. 66 §1 des Bürgerlichen Gesetzbuches. Der Produzent behält sich das Recht auf die Vornahme der Änderungen in der technischen Spezifikation des Produktes ohne vorherige Vorlage der Information vor.

Каталог бесплатный и носит исключительно информационный характер – не является торговым предложением. Производитель оставляет за собой право вносить изменения в техническую спецификацию изделия без предварительного уведомления.

Größe Размеры Dimensions Wymiary Dimensions



W celu ułatwienia doboru elementów występujących w niniejszym opracowaniu posługujemy się następującym systemem oznaczeń wymiarów:

H – wymiary w kierunku wysokości regału
G – wymiary w kierunku głębokości regału
L – wymiary w kierunku długości regału

Aby ustalić wymiary zewnętrzne lub wewnętrzne elementów należy zapoznać się z rysunkami zawierającymi te informacje odniesione do właściwego wymiaru handlowego lub zwrócić się o wyjaśnienie do Producenta.



In order to make the selection of elements more clearly, we use the indications listed below:

H - rack height dimensions
G - rack depth dimensions
L - rack length dimensions

To determine the external or internal dimensions of the elements, please refer to the drawings containing the information referenced to the appropriate commercial size or ask the manufacturer to clarify the information.



Afin de faciliter la sélection des éléments présents dans ce catalogue, nous utilisons les indications de dimensions:

H - dimensions du produit dans le sens de la hauteur de la gondole
G - dimensions du produit dans le sens de la profondeur de la gondole
L - dimensions du produit dans le sens de la longueur de la gondole

Pour déterminer les dimensions internes ou externes des composants, reportez-vous aux dessins contenant les informations référencées à la taille commerciale appropriée, ou demandez-nous des informations complémentaires: sales@mago.com.



Um die Auswahl der vorhandenen Elemente aus unserer Bearbeitung zu erleichtern, verwenden wir folgende Maßbezeichnungen:

H - Bemessung in Richtung Regalhöhe
G - Bemessung in Richtung Regalbreite
L - Bemessung in Richtung Regallänge

Um die innere und äußere Abmessungen der Elemente festzustellen, ist es empfehlenswert, sich mit den Zeichnungen, die die Informationen beinhalten, vertraut zu machen oder den Hersteller danach zu fragen.



Для упрощения подбора элементов в техническом каталоге используем перечисленные ниже обозначения размеров:
H - высота торгового стеллажа
G - глубина торгового стеллажа
L - длина торгового стеллажа

Чтобы определить внешние или внутренние размеры элементов посмотрите на чертежи, которые содержат эту информацию в отношении к соответствующему коммерческому размеру, или обратитесь за разъяснениями к производителю.

System MEGA 015

MAGO



MEGA 015 to podstawowy system regalów sklepowych produkowany przez Mago S.A. Wieloletnie doskonalenie elementów systemu oraz procesu produkcji gwarantuje, że spełnia on oczekiwania najbardziej wymagających klientów.

Podstawowymi słupami wykorzystywanymi w systemie **MEGA 015** są słupy o przekrojach 30x60mm, 30x80mm oraz 30x110mm dwustronnie perforowane o skoku perforacji 50mm. Istnieje ponadto możliwość użycia słupów czterostronnie perforowanych z systemu **Monos 50**.



MEGA 015 is a basic store shelving system manufactured by Mago S.A. Long-term improvements of system elements and production process guarantee fulfilment of expectations of even the most demanding clients

MEGA 015 System uses basic uprights 30x60mm, 30x80mm and 30x110mm with two-sided perforation and 50mm perforation pitch. Additionally, it is possible to use uprights with four-sided perforation from **Monos 50** System.



MEGA 015 c'est un système de base des rayon-nages pour les magasins fabriqué par Mago S.A. Le perfectionnement durable des éléments du système et du processus de production, permettent de satisfaire les attentes des clients les plus exigeants.

Les montants les plus utilisés dans le système **MEGA 015**, sont les montants dont la section est de 30x60mm, 30x80mm et 30x110mm, perforés des deux cotés au pas de perforation de 50 mm. Il existe aussi la possibilité d'utiliser les montants perforés des quatre côtés provenant du système **Monos 50**.



MEGA 015 ist das grundlegende Ladenregalsystem von Mago SA. Eine langjährige Verbesserung der Systemelemente und des Fertigungsprozesses garantiert, dass die Erwartungen selbst der anspruchsvollsten Kunden erfüllt werden.

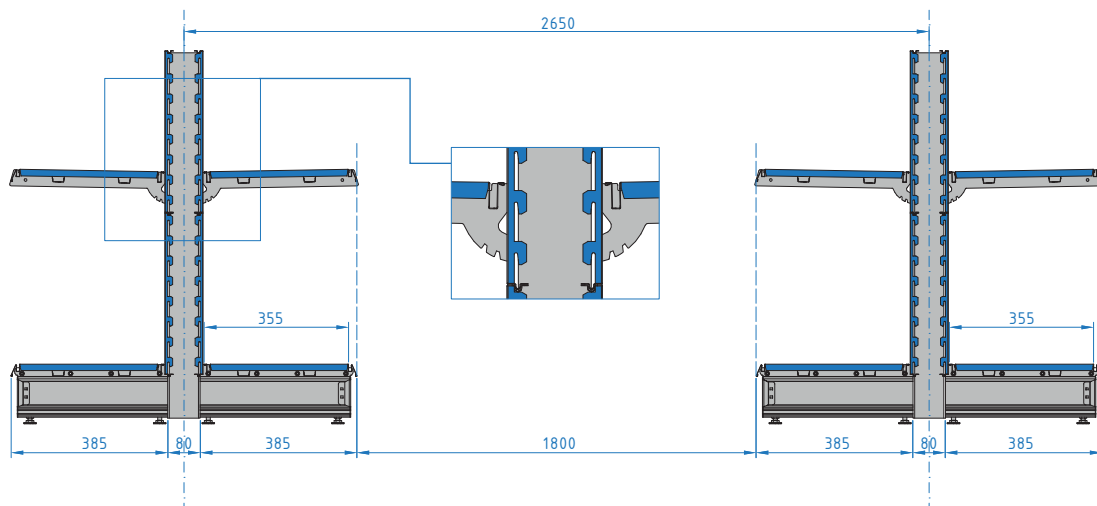
Im System **MEGA 015** werden hauptsächlich Pfosten mit den Maßen 30 mm x 60 mm, 30 mm x 80 mm und 30 mm x 110 mm, beidseitig perforiert im 50-mm-Raster, eingesetzt. Es können auch vierseitig perforierte Pfosten aus dem System **Monos 50** verwendet werden.



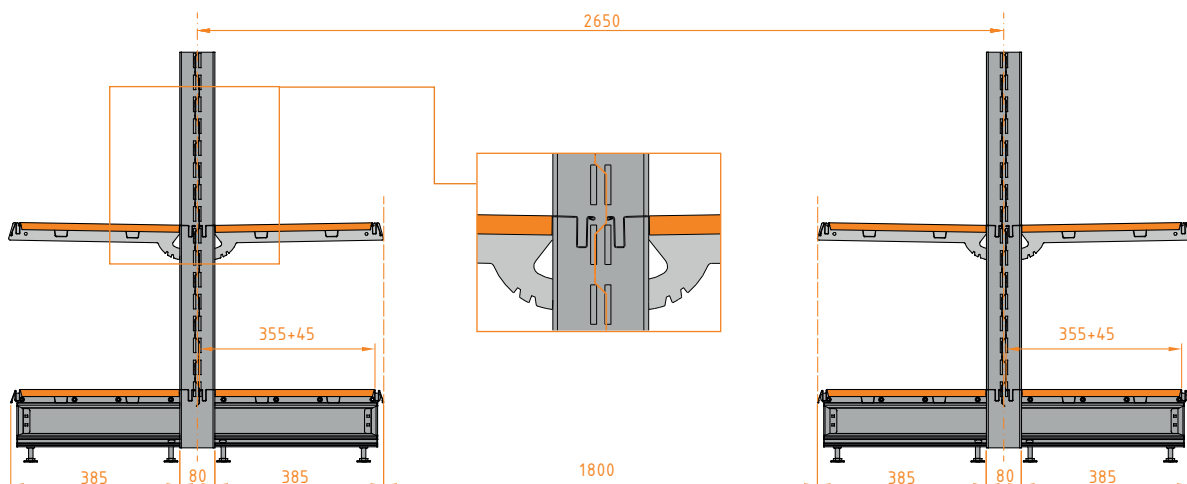
MEGA 015 - это базовая система магазинных стеллажей, производимых АО «Mago». Многолетнее совершенствование элементов системы, а также процесса производства, гарантирует соответствие всем требованиям и ожиданиям клиентов.

Базовыми стойками, используемыми в системе **MEGA 015** являются стойки разрезом 30x60мм, а также 30x110мм перфорированные с обеих сторон, с интервалом перфорации в 50мм. Кроме того существует возможность использования стоек системы **Monos 50**, перфорированных с четырёх сторон.

MEGA



MONOS 50



System MEGA 015

MAGO



W systemie MEGA 015 standardowe wymiary półki to 270mm, 370mm, 470mm...

Proponowane szerokości regałów, dające możliwość optymalnego wykorzystania przestrzeni sprzedażowej sklepów to 665, 1000, 1250 oraz 1330mm.

Stopa podstawowa systemu MEGA 015 ma wysokość 100mm i służy do budowania standardowych regałów oraz regałów ze słupkami dołączanymi. Stopę o wysokości 150mm stosuje się wówczas, gdy zachodzi konieczność zbudowania regału wspornikowego o dużej wytrzymałości. Wtedy też zastosowanie znajdują słupy o przekroju 30x110mm.

Standard shelf dimensions in MEGA 015 System are 270mm, 370mm, 470mm... Proposed widths of racks that provide optimum use of store sales space are 665mm, 1000mm, 1250mm and 1330 mm.

Basic foot in MEGA 015 System is 100mm high and is used for construction of standard racks, as well as racks with attached posts. 150mm foot is used, in the event it is necessary to construct cantilever rack of high durability. In such cases it is advised to use 30x110 mm foot.

Dans le système MEGA 015 les tablettes sont livrées en taille standard de 270mm, 370mm, 470mm... Les largeurs offertes de rayonnages de 665, 1000, 1250 et 1330 mm, donnent la possibilité d'utilisation optimale de la surface de vente dans les magasins.

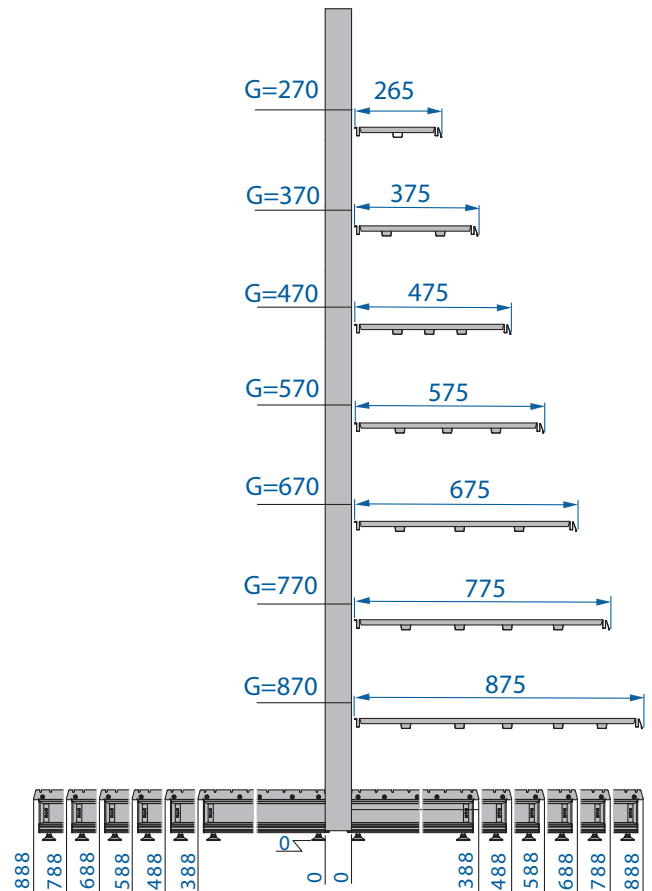
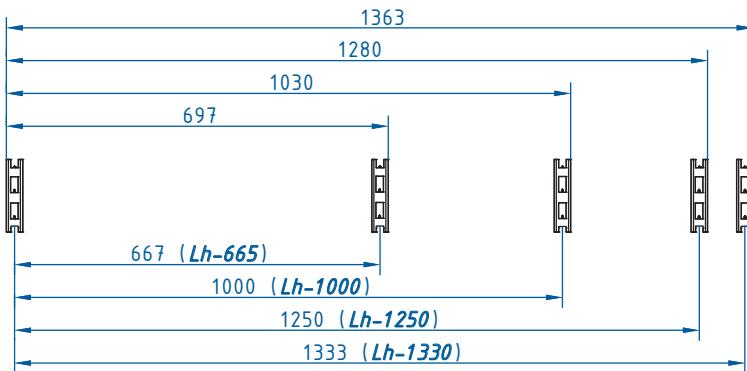
Le pied de base du système MEGA 015 dont la hauteur est de 100 mm, sert à la construction des rayonnages standard et des rayonnages avec les montants accessoires. On emploie le pied dont la hauteur est de 150 mm quand on a besoin de construire un rayonnage à console de grande résistance. Dans ce cas, on utilise les montants dont la section est de 30x110 mm.

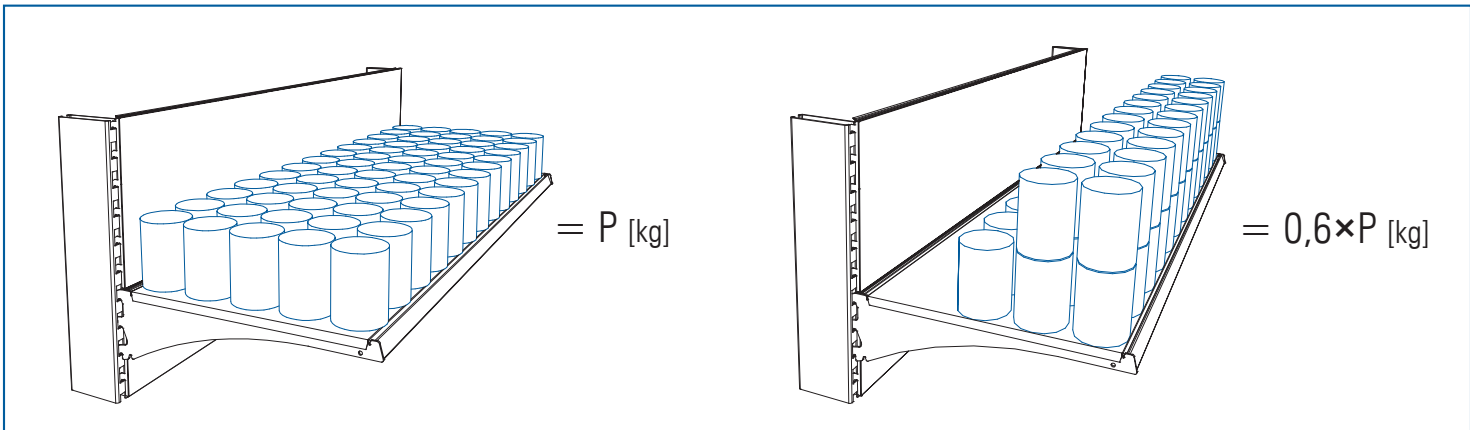
Standardmaße der Bretter im System MEGA 015 betragen 270 mm, 370 mm, 470 mm usw. Es werden Regalbreiten vorgeschlagen, die eine optimale Ausnutzung des Verkaufsraumes ermöglichen: 665 mm, 1000 mm, 1250 mm und 1330 mm.

Der Standardfuß im ist 100 mm hoch und dient zum Aufbau standardmäßiger Regale und solcher mit zusätzlichen Pfosten. Der 150 mm hohe Fuß wird dort eingesetzt, wo ein Stützregal mit hoher Beständigkeit gebaut werden muss. Dann werden auch Pfosten mit einem Querschnitt von 30 mm x 110 mm verwendet.

В системе MEGA 015 стандартные размеры полки: 270мм, 370мм, 470мм. Предлагаемая ширина стеллажей, дающая возможность оптимального использования пространства магазинного стеллажа: 665, 1000, 1250, а также 1330мм.

Базовая стопа системы MEGA 015 имеет высоту 100мм и служит для построения стандартных стеллажей, а также стеллажей с присоединяемыми стойками. Стопа высотой 150мм применяется тогда, когда необходимо построить стеллаж большой прочности. Тогда также применяются стойки разрезом 30x110 мм.





G-270 Półka • Shelf • Tablette • Fachboden • Полка

G	L	P [kg]	ME-W10010270
270	665	160 kg	
270	1000	160 kg	
270	1250	115 kg	
270	1330	100 kg	

G-570 Półka • Shelf • Tablette • Fachboden • Полка

G	L	P [kg]	ME-W10010570
570	665	170 kg	
570	1000	170 kg	
570	1250	175 kg	
570	1330	175 kg	

G-370 Półka • Shelf • Tablette • Fachboden • Полка

G	L	P [kg]	ME-W10010370
370	665	120 kg	
370	1000	120 kg	
370	1250	105 kg	
370	1330	100 kg	

G-670 Półka • Shelf • Tablette • Fachboden • Полка

G	L	P [kg]	ME-W10010670
670	665	275 kg	
670	1000	275 kg	
670	1250	235 kg	
670	1330	225 kg	

G-470 Półka • Shelf • Tablette • Fachboden • Полка

G	L	P [kg]	ME-W10010470
470	665	160 kg	
470	1000	160 kg	
470	1250	170 kg	
470	1330	170 kg	

G-770 Półka • Shelf • Tablette • Fachboden • Полка

G	L	P [kg]	ME-W10010770
770	665	255 kg	
770	1000	255 kg	
770	1250	235 kg	
770	1330	230 kg	


G-870 Półka • Shelf • Tablette • Fachboden • Полка

G	L	P [kg]	ME-W10010870
870	665	235 kg	
870	1000	235 kg	
870	1250	220 kg	
870	1330	215 kg	


G-370 Półka • Shelf • Tablette • Fachboden • Полка

G	L	P [kg]	ME-W00430390
370	665	285 kg	
370	1000	285 kg	
370	1250	195 kg	
370	1330	165 kg	


G-470 Półka • Shelf • Tablette • Fachboden • Полка

G	L	P [kg]	ME-W00430470
470	665	255 kg	
470	1000	255 kg	
470	1250	215 kg	
470	1330	200 kg	


G-570 Półka • Shelf • Tablette • Fachboden • Полка

G	L	P [kg]	ME-W00430570
570	665	340 kg	
570	1000	340 kg	
570	1250	265 kg	
570	1330	240 kg	


G-670 Półka • Shelf • Tablette • Fachboden • Полка

G	L	P [kg]	ME-W00430670
670	665	310 kg	
670	1000	310 kg	
670	1250	250 kg	
670	1330	225 kg	


G-770 Półka • Shelf • Tablette • Fachboden • Полка


G	L	P [kg]	ME-W00430770
770	665	480 kg	
770	1000	480 kg	
770	1250	365 kg	
770	1330	330 kg	


G-870 Półka • Shelf • Tablette • Fachboden • Полка


G	L	P [kg]	ME-W00430870
870	665	595 kg	
870	1000	595 kg	
870	1250	440 kg	
870	1330	390 kg	


G-210 Półka • Shelf • Tablette • Fachboden • Полка


G	L	P [kg]	CE-W10290150
210	665	110	
210	1000	110	
210	1250	110	
210	1330	110	

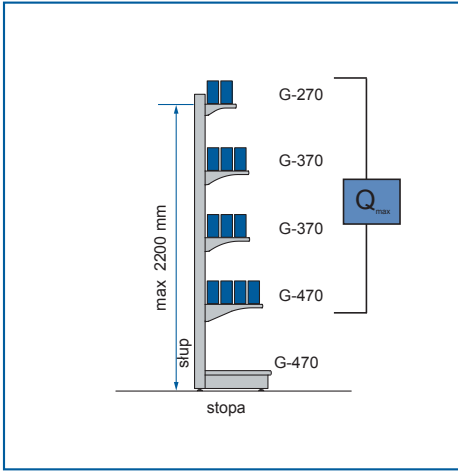
 Półki regałów należy obciążać równomiernie na całej powierzchni. Tylko wtedy zaprezentowane obok dane podają poprawne wartości obciążeń dopuszczalnych. Obciążalność półki jest najczęściej ograniczona możliwościami wsporników. W tabelach obok pokazane są wartości obciążeń dopuszczalnych półek standardowych w zależności od typu wspornika i długości półki. Półki zamocowane na stopie regału można obciążać tak samo jak półki zamocowane na wspornikach obustronnych.

 The rack shelves should be loaded uniformly on the whole surface as shown in Figure 1. Only in that case are valid the hereunder values of permissible load. With different shelf loading their load capacity decreases, which is shown in Figure 2. The brackets most often limit the shelf load capacity. On the next page are stated values of permissible loading for conventional shelves according to bracket type and shelf length. Shelves fixed on a rack foot can be loaded like shelves mounted on two-sided brackets.

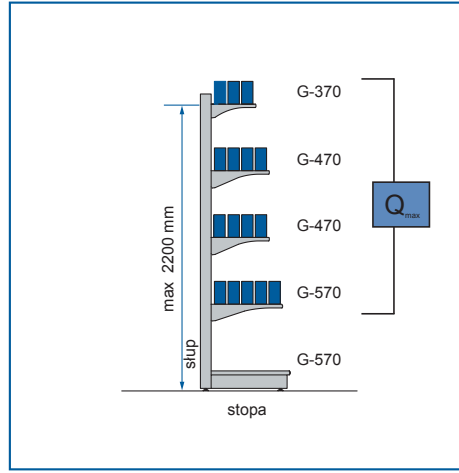
 Les tablettes des rayons doivent être chargées identiquement sur toute la surface et selon le schéma n° 1. Seulement dans cette situation les valeurs de charges maximales ci-dessous sont correctes. Si les tablettes sont chargées autrement, leur capacité de charge diminue – voir le schéma 2. La capacité de charge de la tablette est le plus souvent limitée par les capacités des supports. A la page à côté ont été énumérées les valeurs de charges maximales des tablettes standard en dépendance du type de support et de la longueur de tablette. Les tablettes montées sur le pied du rayon peuvent être chargées de la même façon que les tablettes montées sur les supports bilatéraux.

 Die Regalfächer soll man gleichmäßig auf der ganzen Fläche belasten - so wie das in der Abbildung 1 dargestellt ist. Nur dann sind richtig die untenstehenden Werte der zulässigen Belastungen. Bei einer anderen Weise der Fachbelastung verringert sich die Tragfähigkeit, was in der Abbildung 2 gezeigt ist. Die Belastbarkeit eines Faches ist meistens durch die Kragteile begrenzt. Auf der nächsten Seite sind Werte der zulässigen Belastung für Standardfächer je nach Kragteiltyp und Fachlänge aufgeführt. Die auf dem Fußteil befestigten Fächer kann man ebenso wie die auf doppelseitigen Kragteilen befestigten Fächer belasten.

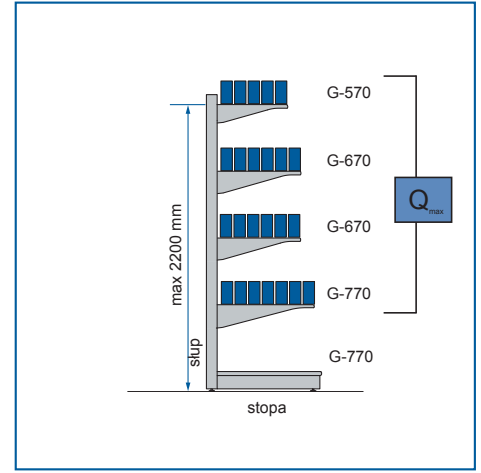
 Полки стеллажей следует нагружать равномерно по всей поверхности таким образом, как это указано на рисунке 1. Только тогда являются правильными указанные далее значения допустимых нагрузок. При другом способе нагрузки полок их грузоподъемность понижается, что показано на рисунке 2. Нагрузочная способность полки чаще всего ограничена возможностями консолей. На соседней странице представлены значения допустимых нагрузок стандартных полок в зависимости от типа консоли и длины полки. Полки, установленные на опорных пятах стеллажа, можно нагружать таким же образом, как и полки, установленные на двусторонних консолях.



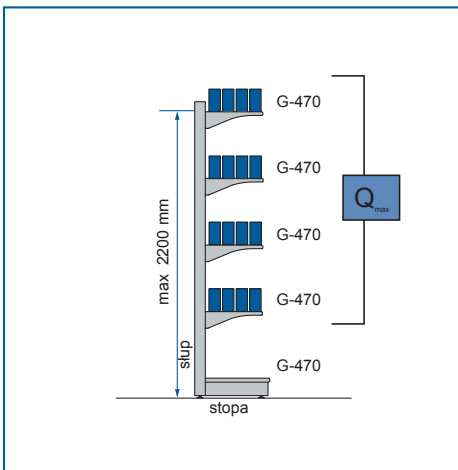
Stopa	slup	Q_{max}
H-100	60×30	190 kg
H-100	80×30	365 kg
H-100	110×30	460 kg
H-150	110×30	560 kg



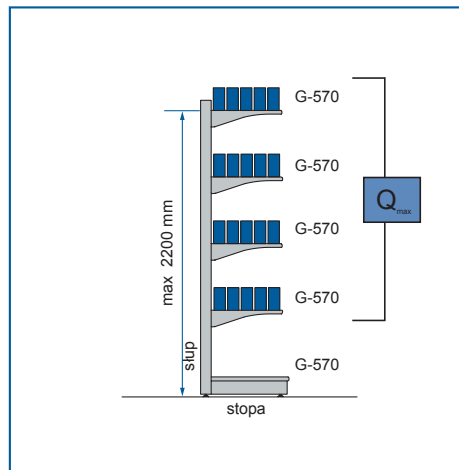
Stopa	slup	Q_{max}
H-100	60×30	140 kg
H-100	80×30	290 kg
H-100	110×30	375 kg
H-150	110×30	455 kg



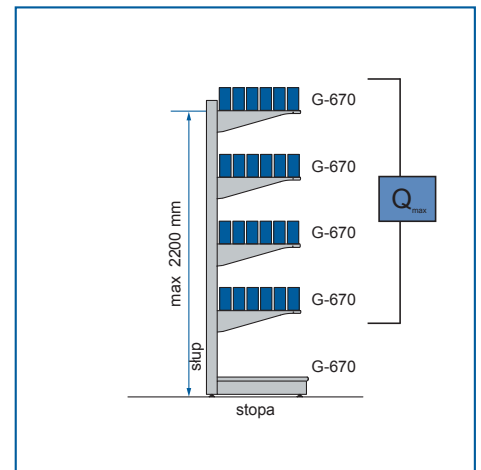
Stopa	slup	Q_{max}
H-100	60×30	85 kg
H-100	80×30	205 kg
H-100	110×30	265 kg
H-150	110×30	375 kg



Stopa	slup	Q_{max}
H-100	60×30	135 kg
H-100	80×30	290 kg
H-100	110×30	375 kg
H-150	110×30	455 kg



Stopa	slup	Q_{max}
H-100	60×30	105 kg
H-100	80×30	240 kg
H-100	110×30	310 kg
H-150	110×30	380 kg



Stopa	slup	Q_{max}
H-100	60×30	80 kg
H-100	80×30	205 kg
H-100	110×30	265 kg
H-150	110×30	325 kg

Obciążenia dopuszczalne regałów są zależne od wykorzystanych do ich budowy rodzajów słupów, stóp, oraz od głębokości i konfiguracji zawieszonych półek.

The rack load capacity depends on used in the assembly types of pillars, feet and the shelf depth and configuration.

Les charges admissibles des rayons dépendent du type de montants utilisés à la construction ainsi que des pieds et des profondeurs, de la configuration des tablettes suspendues.

Die zulässige Belastung hängt von den Typen der Säulen, Fußteilen und der Fachtiefe und Fachkonfiguration ab.

Допустимые нагрузки стеллажей зависят от использованных для их конструкции видов стоек, опорных пят, а также от глубины и конфигурации подвешиваемых полок.

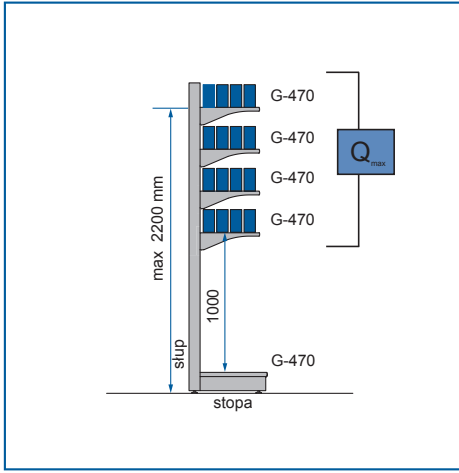
Obciążenie Q pokazane w tabelach odnosi się do pojedynczego segmentu regału ustawionego w ciągu.

The load Q shown in tables concerns a single rack segment set up in a sequence.

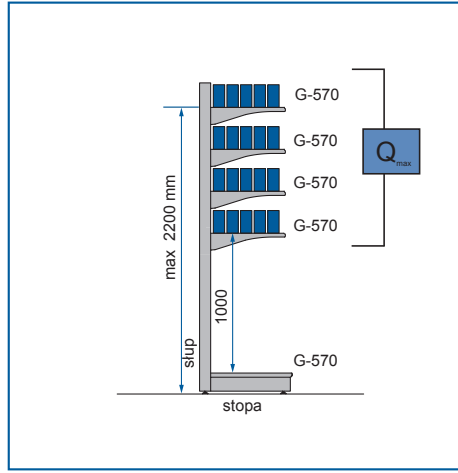
La charge Q démontrée dans les tableaux se réfère à un simple segment de rayon placé en chaîne.

Die in den Tabellen aufgeführte Belastung Q bezieht sich auf ein einzelnes Regalsegment das in einer Reihe aufgestellt ist.

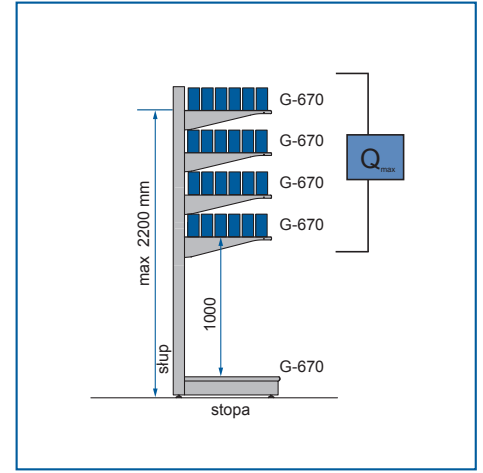
Нагрузка Q, указанная в таблицах, относится к одиночному сегменту стеллажа, установленного в ряд.



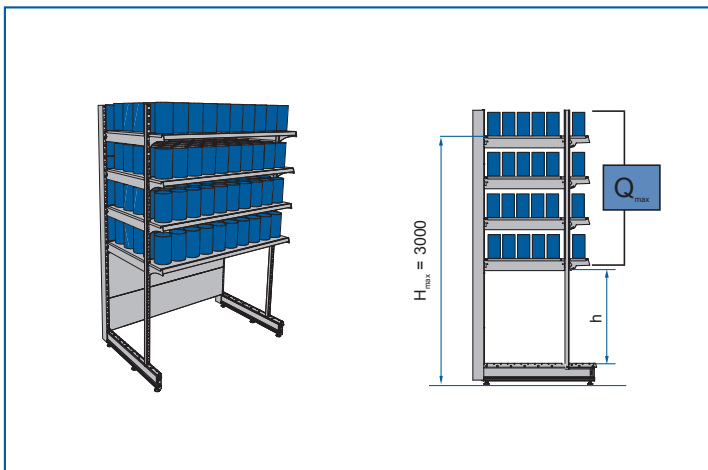
Stopa	slup	Q_{max}
H-100	60×30	120 kg
H-100	80×30	240 kg
H-100	110×30	375 kg
H-150	110×30	455 kg



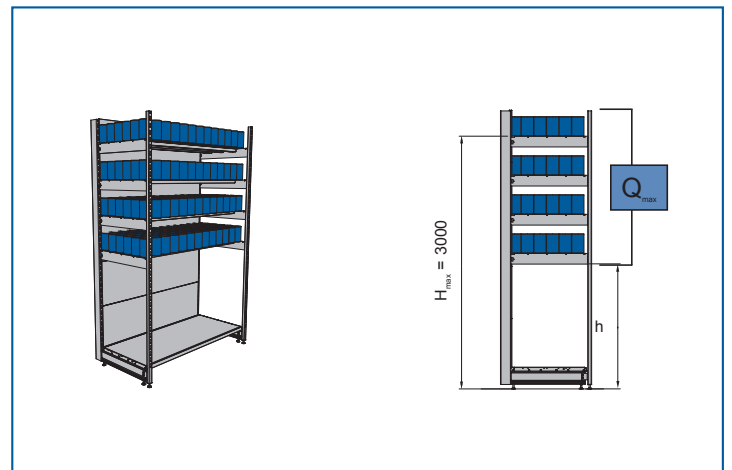
Stopa	slup	Q_{max}
H-100	60×30	90 kg
H-100	80×30	195 kg
H-100	110×30	310 kg
H-150	110×30	380 kg



Stopa	slup	Q_{max}
H-100	60×30	70 kg
H-100	80×30	160 kg
H-100	110×30	265 kg
H-150	110×30	325 kg



h	Q_{max}	h	Q_{max}
800	2000 kg	1300	1250 kg
900	1800 kg	1400	1150 kg
1000	1650 kg	1500	1100 kg
1100	1500 kg	1600	1000 kg
1200	1350 kg		



h	Q_{max}	h	Q_{max}
800	2000 kg	1300	1250 kg
900	1800 kg	1400	1150 kg
1000	1650 kg	1500	1100 kg
1100	1500 kg	1600	1000 kg
1200	1350 kg		

Obciążalność regału ze słupkiem dołączanym zależy przede wszystkim od długości dolnej części słupka, nie przytrzymywanej wspornikami.

Równocześnie, żadna z półek nie może być obciążona bardziej niż pokazano na stronie 6.

The load capacity of a rack with added pillar depends first of all on the length of the bottom pillar part that is not fixed by brackets.

The maximal shelf load is shown on page 6.

La capacité de charge du rayon avec la colonne assemblée dépend surtout de la longueur de la partie inférieure du montant qui n'est pas fixée par les supports.

En même temps aucune des tablettes ne peut être chargée plus que les valeurs citées à la page 6 le prévoient.

Die Belastbarkeit eines Regals mit einer Anschlußsäule hängt vor allem von der Länge des unteren Säulenteils, der nicht mit den Kragteilen befestigt ist, ab.

Die Belastung eines Faches darf nicht die auf Seite 6 angegebenen Werte überschreiten.

Нагрузочная способность стеллажа с присоединяемым столбиком зависит, прежде всего, от длины нижней части столбика, которая не придерживается консолями.

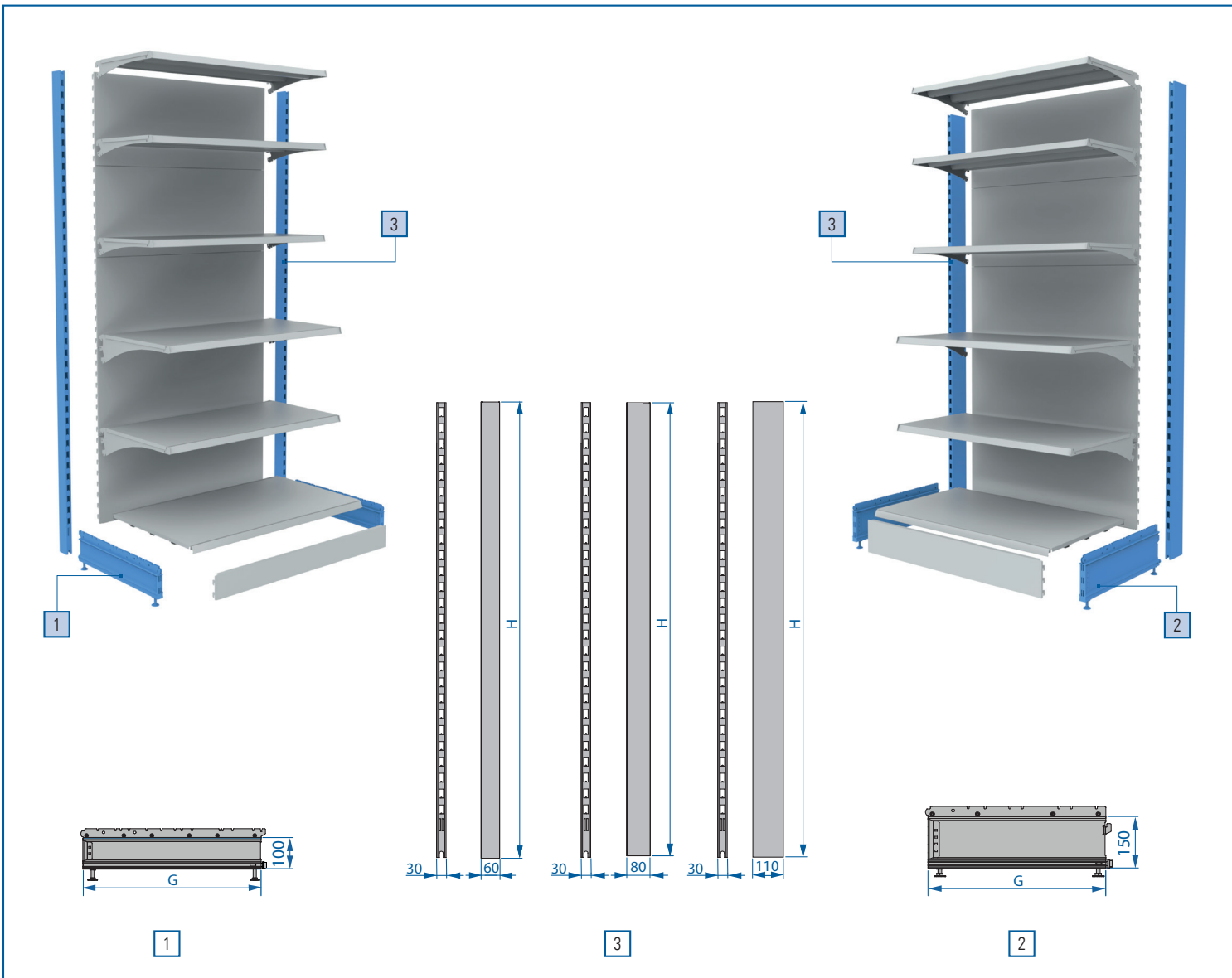
Одновременно, ни одна из полок не может быть нагружена больше, чем это показано на странице 6.



MEGA 015
MEGA 015



Базовые элементы
Basiselemente
Elementy podstawowe
Éléments de base
Base elements



www.mago.com

1 Stopa • Baseleg • Pied • Fußteil • Стопа

H	G	Kod	i
100	370	ME-N99437010	V
100	470	ME-N99447010	V
100	570	ME-N99457010	V
100	670	ME-N99467010	V
100	770	ME-N99477010	X
100	870	ME-N99487010	X

2 Stopa • Baseleg • Pied • Fußteil • Стопа

H	G	Kod	i
150	370	ME-N99437015	X
150	470	ME-N99447015	X
150	570	ME-N99457015	X
150	670	ME-N99467015	X
150	770	ME-N99477015	X
150	870	ME-N99487015	X

3 Slup • Upright • Montant • Säule • Профиль

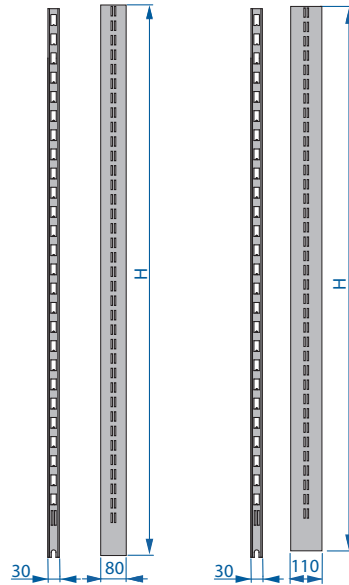
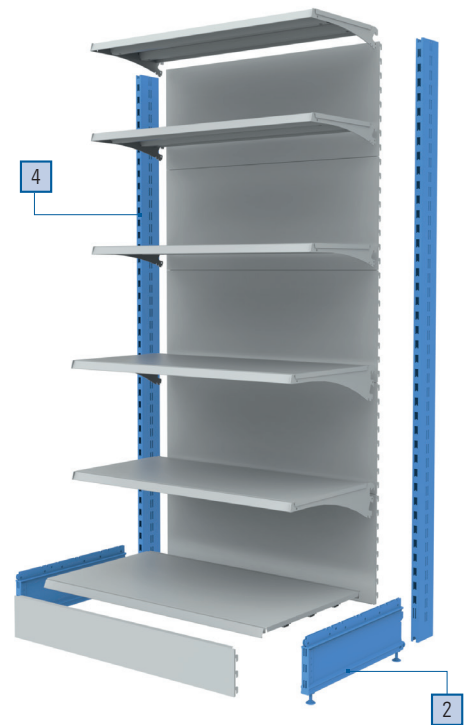
a×b	H	Kod	i
60×30	1400	ME-N99106140	V
60×30	X
60×30	1700	ME-N99106170	V
60×30	X
60×30	2000	ME-N99106200	V
60×30	2100	ME-N99106210	V
60×30	X
60×30	2400	ME-N99106240	V
60×30	X
60×30	3000	ME-N99106300	X

3 Slup • Upright • Montant • Säule • Профиль

a×b	H	Kod	i
80×30	1400	ME-N99108140	V
80×30	X
80×30	1700	ME-N99108170	V
80×30	X
80×30	2000	ME-N99108200	V
80×30	2100	ME-N99108210	V
80×30	X
80×30	2400	ME-N99108240	V
80×30	X
80×30	3000	ME-N99108300	X

3 Slup • Upright • Montant • Säule • Профиль

a×b	H	Kod	i
110×30	1400	ME-N99111140	X
110×30	X
110×30	3000	ME-N99111300	X



4

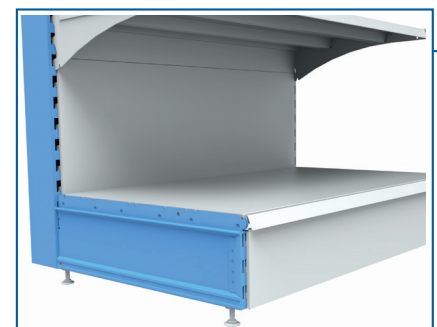
www.mago.com

4 Stup • Upright • Montant • Säule • Профиль

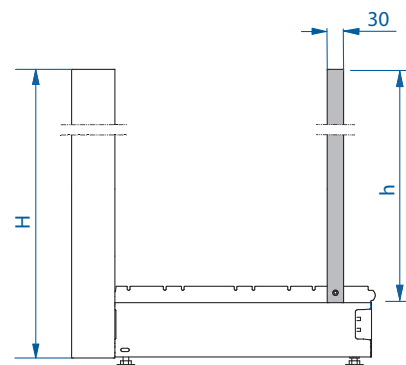
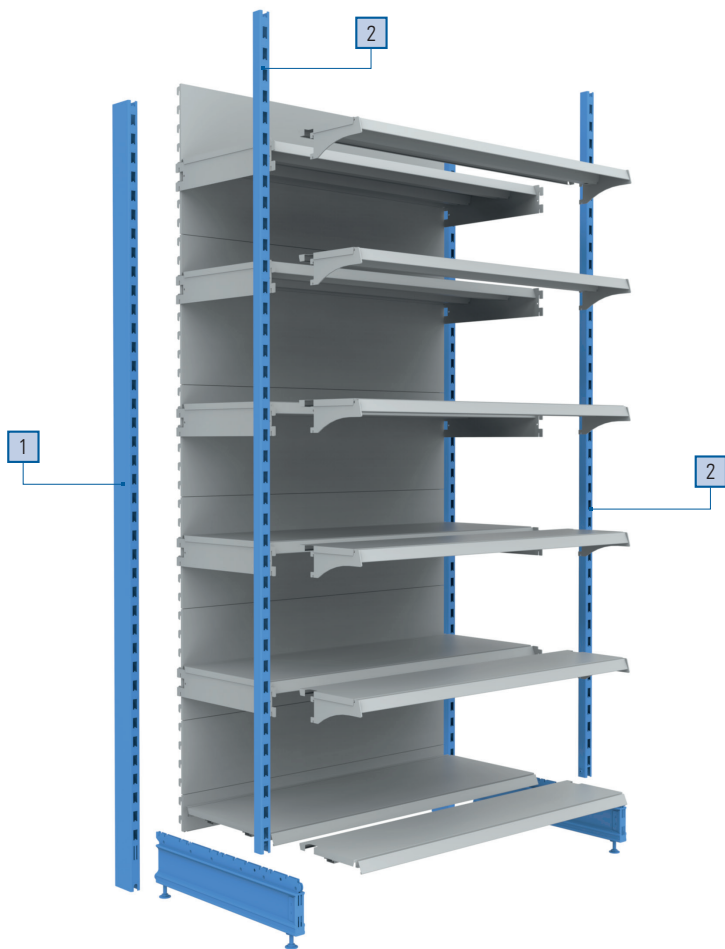
a×b	H	Kod	(i)
80×30	1400	ME-N99008140	V
80×30	X
80×30	1700	ME-N99008170	V
80×30	X
80×30	2000	ME-N99008200	V
80×30	2100	ME-N99008210	V
80×30	X
80×30	2400	ME-N99008240	V
80×30	X
80×30	3000	ME-N99008300	X

4 Stup • Upright • Montant • Säule • Профиль

a×b	H	Kod	(i)
110×30	1400	ME-N99011140	X
110×30	X
110×30	3000	ME-N99011300	X



6181



2

www.mago.com

1 Slup • Upright • Montant • Säule • Профиль

a×b	H	Kod	i
60×30	1400	ME-N99106140	V
60×30	X
60×30	1700	ME-N99106170	V
60×30	X
60×30	2000	ME-N99106200	V
60×30	2100	ME-N99106210	V
60×30	X
60×30	2400	ME-N99106240	V
60×30	X
60×30	3000	ME-N99106300	X

1 Slup • Upright • Montant • Säule • Профиль

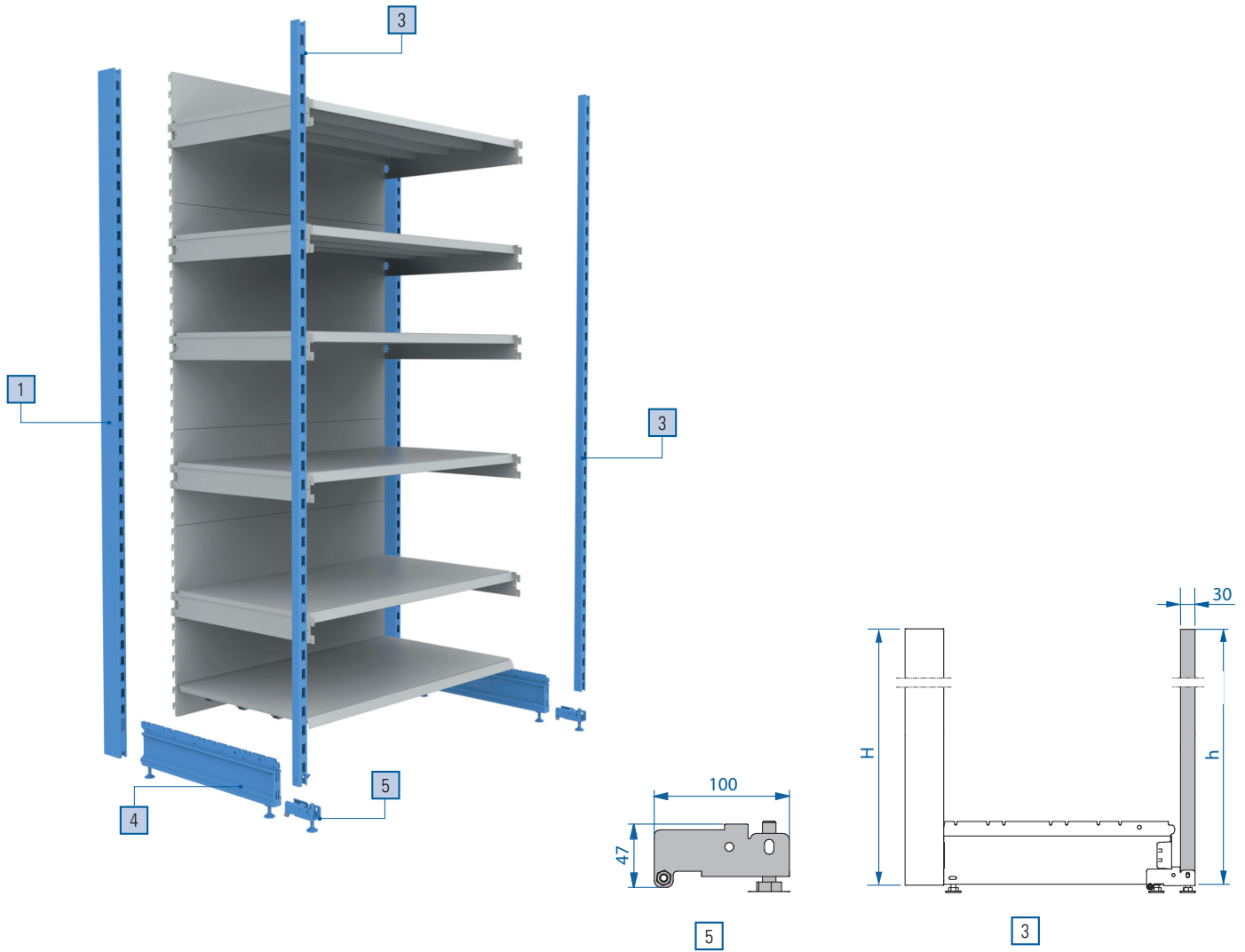
a×b	H	Kod	i
80×30	1400	ME-N99108140	V
80×30	X
80×30	1700	ME-N99108170	V
80×30	X
80×30	2000	ME-N99108200	V
80×30	2100	ME-N99108210	V
80×30	X
80×30	2400	ME-N99108240	V
80×30	X
80×30	3000	ME-N99108300	X

1 Slup • Upright • Montant • Säule • Профиль

a×b	H	Kod	i
110×30	1400	ME-N99111140	X
110×30	X
110×30	3000	ME-N99111300	X

2 Slup • Add-on upright • Le montant • Säule • Профиль

a×b	H	h	Kod	i
30×30	1300	1200	ME-N40800120	X
30×30	1400	1300	ME-N40800130	V
30×30	1500	1400	ME-N40800140	X
30×30	1600	1500	ME-N40800150	X
30×30	1700	1600	ME-N40800160	V
30×30	1800	1700	ME-N40800170	X
30×30	1900	1800	ME-N40800180	X
30×30	2000	1900	ME-N40800190	V
30×30	2100	2000	ME-N40800200	V
30×30	2200	2100	ME-N40800210	X
30×30	2300	2200	ME-N40800220	X
30×30	2400	2300	ME-N40800230	V
30×30	2500	2400	ME-N40800240	X
30×30	2600	2500	ME-N40800250	X
30×30	2600	2600	ME-N40800260	X



www.mago.com

3 Stup • Add-on upright • Le montant • Säule • Профиль

a×b	H	h	Kod	(i)
30×30	1300	1300	ME-N40800130	X
30×30	1400	1400	ME-N40800140	V
30×30	1500	1500	ME-N40800150	X
30×30	1600	1600	ME-N40800160	X
30×30	1700	1700	ME-N40800170	V
30×30	1800	1800	ME-N40800180	X
30×30	1900	1900	ME-N40800190	X
30×30	2000	2000	ME-N40800200	V
30×30	2100	2100	ME-N40800210	V
30×30	2200	2200	ME-N40800220	X
30×30	2300	2300	ME-N40800230	X
30×30	2400	2400	ME-N40800240	V
30×30	2500	2500	ME-N40800250	X
30×30	2500	2600	ME-N40800260	X

4 Stopa • Baseleg • Pied • Fußteil • Crona

H	G	Kod	(i)
100	370	ME-N99437010	V
100	470	ME-N99447010	V
100	570	ME-N99457010	V
100	670	ME-N99467010	V
100	770	ME-N99477010	X
100	870	ME-N99487010	X

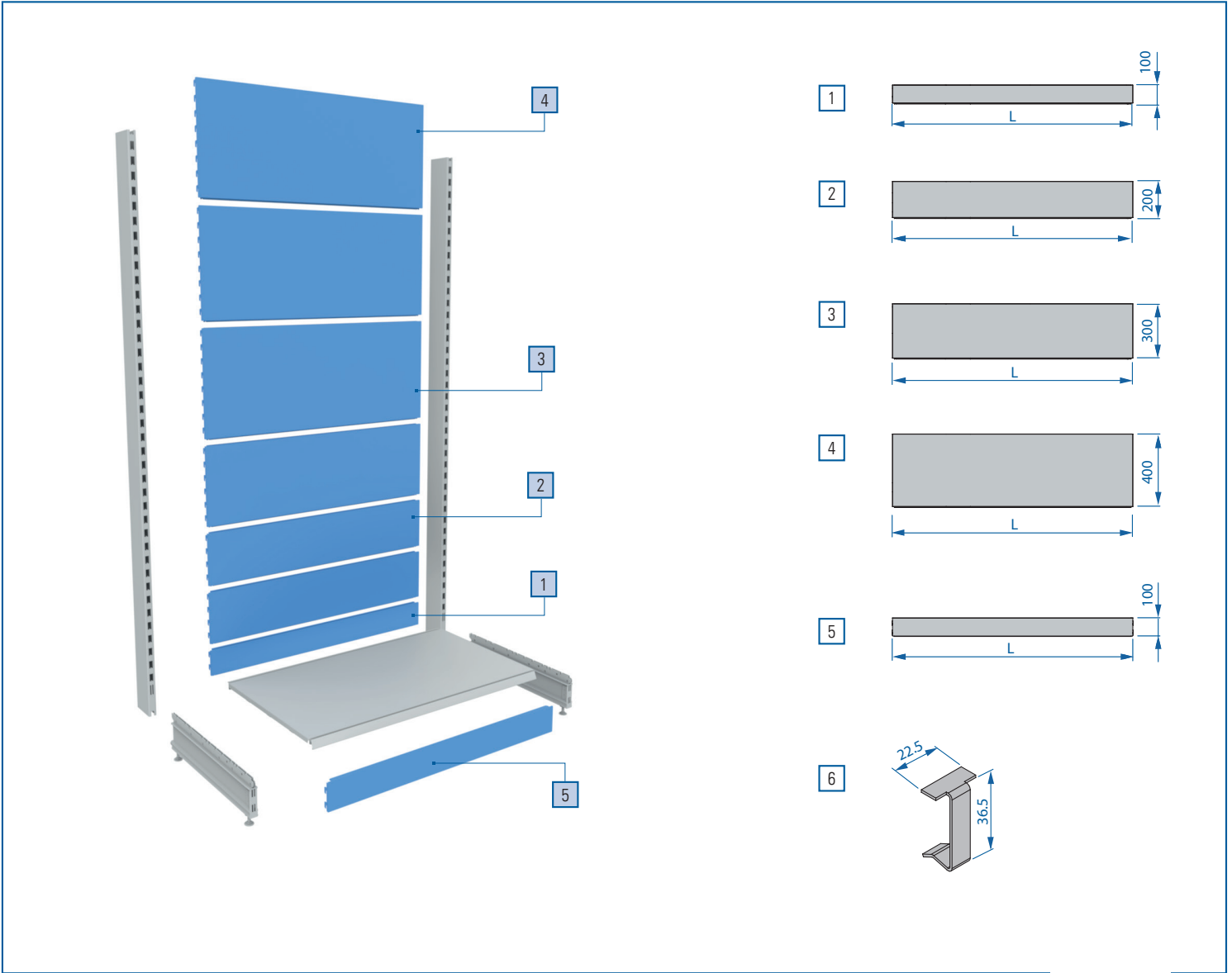
4 Stopa • Baseleg • Pied • Fußteil • Crona

H	G	Kod	(i)
150	370	ME-N99437015	X
150	470	ME-N99447015	X
150	570	ME-N99457015	X
150	670	ME-N99467015	X
150	770	ME-N99477015	X
150	870	ME-N99487015	X

5 Adapter • Adapter • Adapteur • Adapter • Адаптер

	Kod	(i)
□	ME-A69560100	V
37×47×100	ME-A69560100	V





www.mago.com

1 2 Tyły • Back panels
Fond • Rückwände • Задние стенки

H	L	Kod	(i)
100	665	ME-T70100665	X
100	1000	ME-T70101000	X
100	1250	ME-T70101250	X
100	1330	ME-T70101330	X
200	665	ME-T70200665	X
200	1000	ME-T70201000	X
200	1250	ME-T70201250	X
200	1330	ME-T70201330	X

3 4 Tyły • Back panels
Fond • Rückwände • Задние стенки

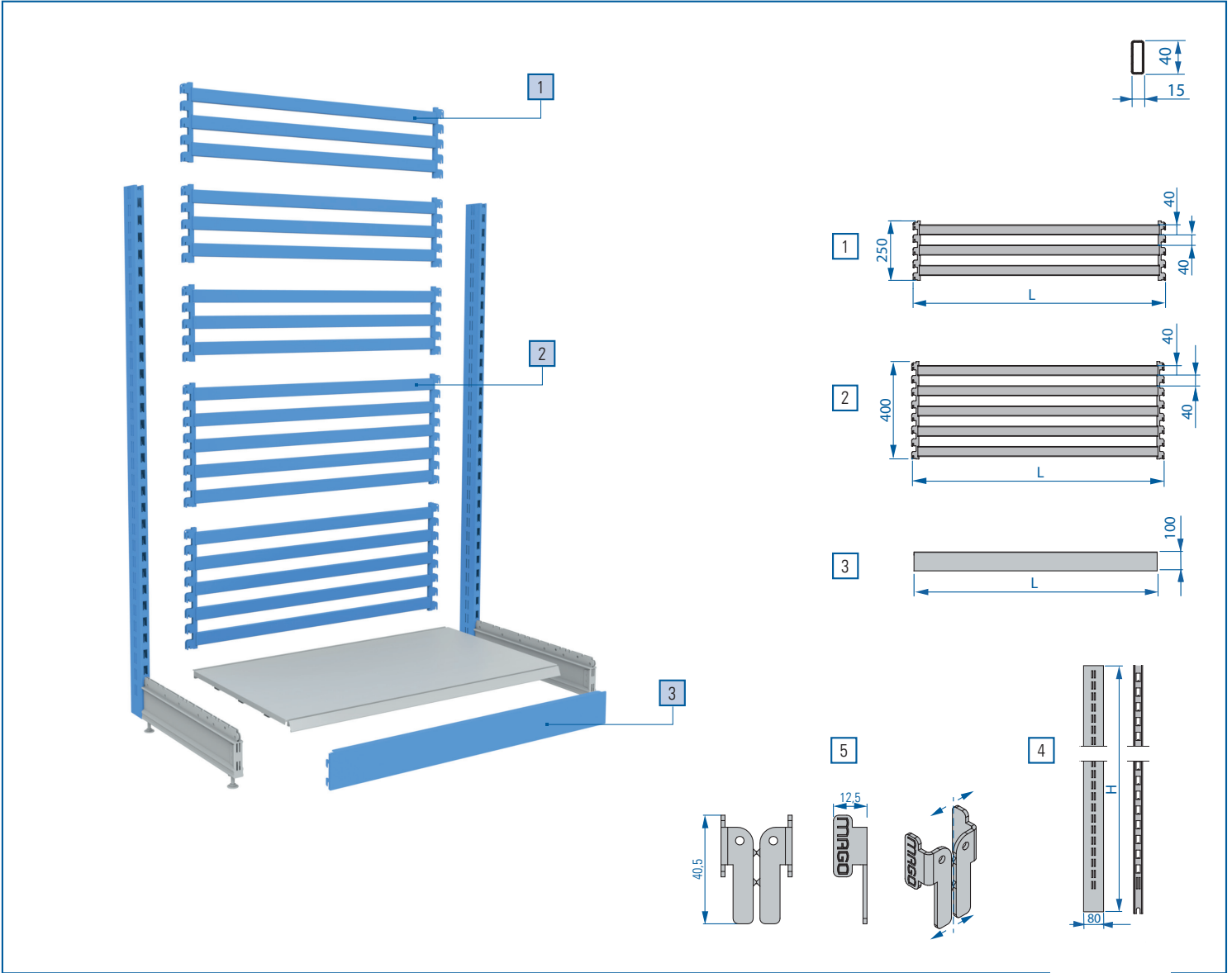
H	L	Kod	(i)
300	665	ME-T70300665	X
300	1000	ME-T70301000	V
300	1250	ME-T70301250	V
300	1330	ME-T70301330	V
400	665	ME-T70400665	X
400	1000	ME-T70401000	V
400	1250	ME-T70401250	V
400	1330	ME-T70401330	V

5 Oslona dolna • Plinth
Plinthe • Sockelblende • Плинтус

H	L	Kod	(i)
100	665	OS-D16110665	X
100	1000	OS-D16111000	V
100	1250	OS-D16111250	V
100	1330	OS-D16111330	V

6 Zabezpieczenie • Safety lock
Anti-décrochement de fond • Sicherung • Фиксатор

	Kod	(i)
50	ME-A05070050-50	V



www.mago.com

1 Tyły belkowe 15×40 • Bar back panel • Fond multibarre • Balkenrückwände • Стенка задняя из балок

□	H	L	Kod	i
15×40	250	665	CB-T11250665	X
15×40	250	1000	CB-T11251000	X
15×40	250	1250	CB-T11251250	X
15×40	250	1330	CB-T11251330	X

2 Tyły belkowe 15×40 • Bar back panel • Fond multibarre • Balkenrückwände • Стенка задняя из балок

□	H	L	Kod	i
15×40	400	665	CB-T11400665	X
15×40	400	1000	CB-T11401000	X
15×40	400	1250	CB-T11401250	X
15×40	400	1330	CB-T11401330	X

3 Ostona dolna • Plinth Plinthe • Sockelblende • Плинтус

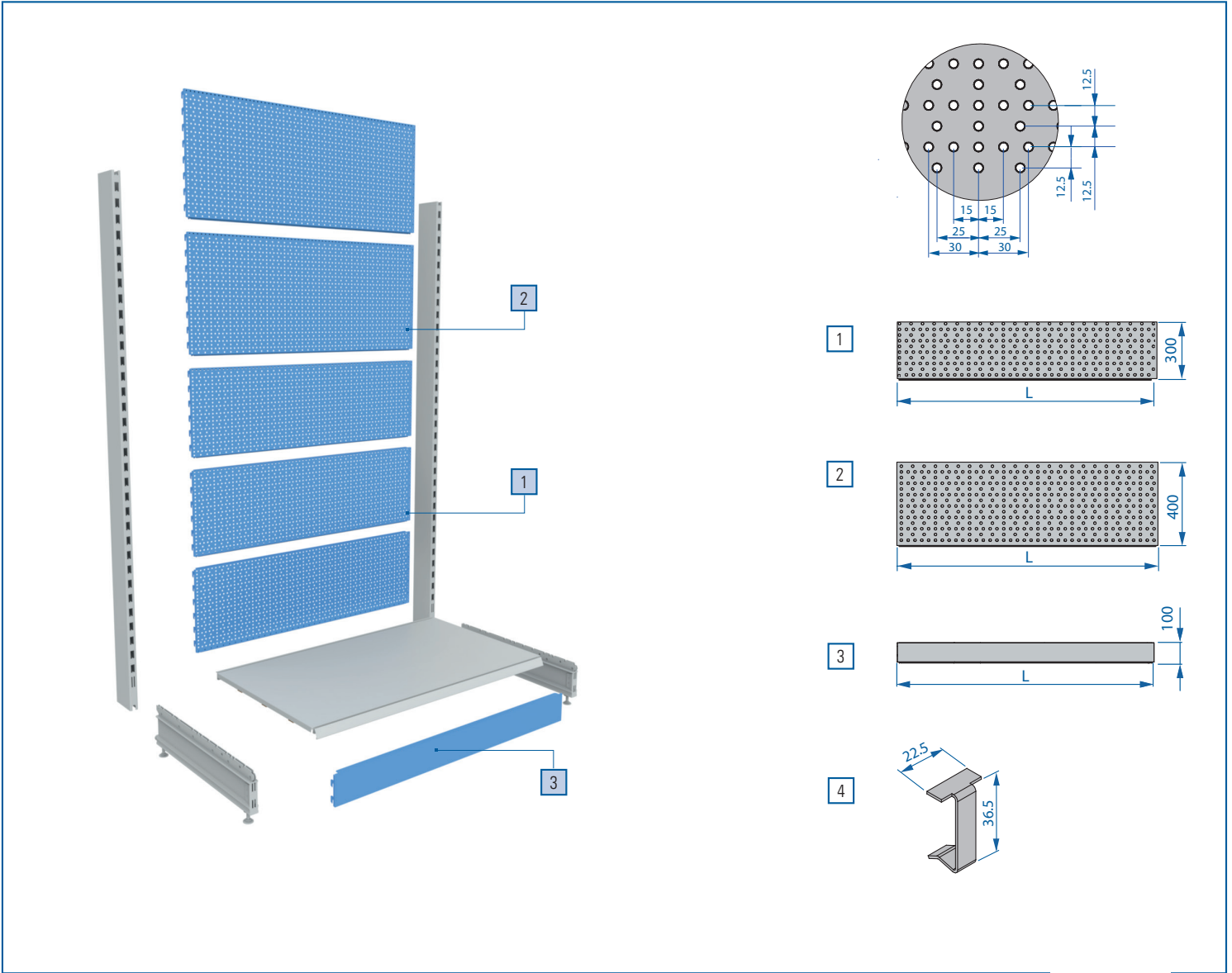
H	L	Kod	i
100	665	OS-D16110665	X
100	1000	OS-D16111000	V
100	1250	OS-D16111250	V
100	1330	OS-D16111330	V

4 Stup • Upright • Montant • Säule • Профиль

a×b	H	Kod	i
80×30	1400	ME-N99008140	V
80×30	X
80×30	1700	ME-N99008170	V
80×30	X
80×30	2000	ME-N99008200	V
80×30	2100	ME-N99008210	V
80×30	X
80×30	2400	ME-N99008240	V
80×30	X
80×30	3000	ME-N99008300	X

5 Zabezpieczenie • Safety Lock Anti-décrochement de fond • Sicherung • Фиксатор

	Kod	i
50	CB-A05070050-50	V



www.mago.com

1 2 Tyły • Back panels
Fond • Rückwände • Задние стенки

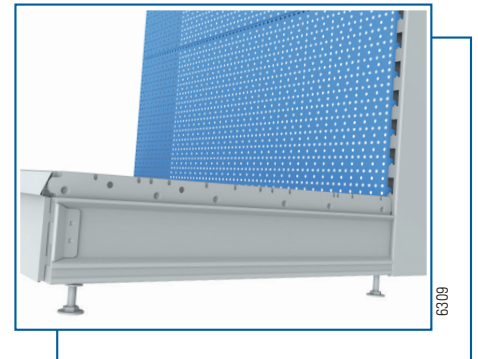
H	L	Kod	(i)
300	665	ME-T71300665	X
300	1000	ME-T71301000	X
300	1250	ME-T71301250	X
300	1330	ME-T71301330	X
400	665	ME-T71400665	X
400	1000	ME-T71401000	V
400	1250	ME-T71401250	V
400	1330	ME-T71401330	V

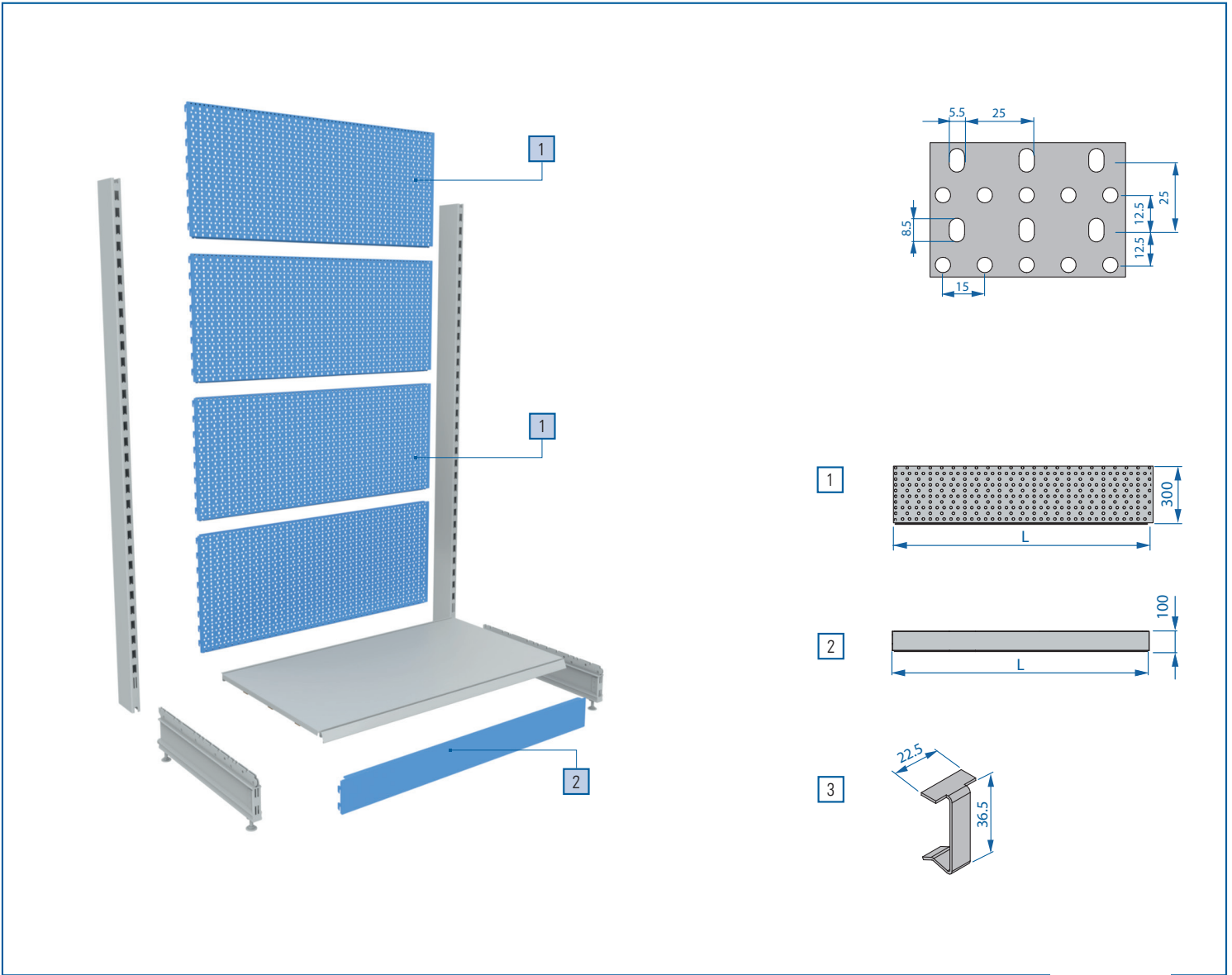
3 Ostona dolna • Plinth
Plinthe • Sockelblende • Плинтус

H	L	Kod	(i)
100	665	OS-D16110665	X
100	1000	OS-D16111000	V
100	1250	OS-D16111250	V
100	1330	OS-D16111330	V

4 Zabezpieczenie • Safety lock
Anti-décrochement de fond • Sicherung • Фиксатор

	Kod	(i)
50	ME-A05070050-50	V





www.mago.com

1 Tyły • Back panels
Fond • Rückwände • Задние стенки

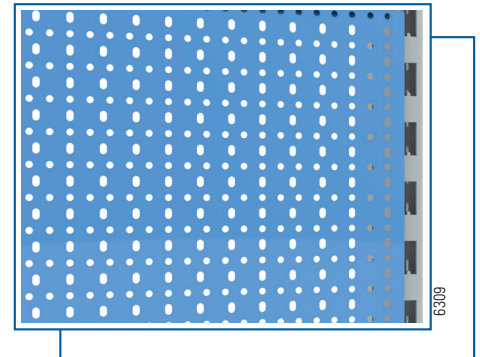
H	L	Kod	(i)
300	665	ME-T38300665	X
300	1000	ME-T38301000	X
300	1250	ME-T38301250	X
300	1330	ME-T38301330	X

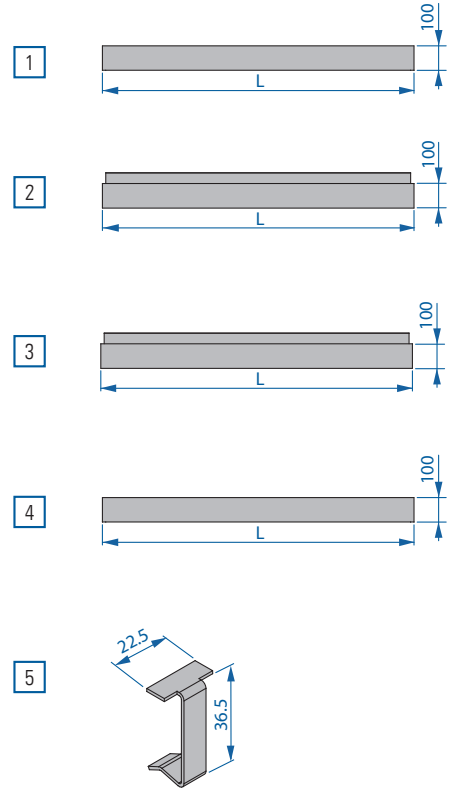
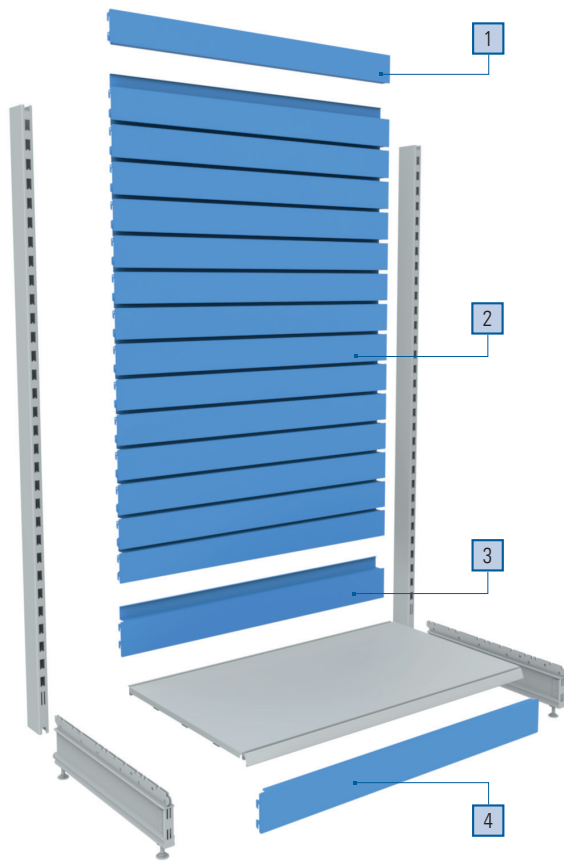
2 Ostrona dolna • Plinth
Plinthe • Sockelblende • Плинтус

H	L	Kod	(i)
100	665	OS-D16110665	X
100	1000	OS-D16111000	V
100	1250	OS-D16111250	V
100	1330	OS-D16111330	V

3 Zabezpieczenie • Safety Lock
Anti-décrochement de fond • Sicherung • Фиксатор

	Kod	(i)
50	ME-A05070050-50	V





www.mago.com

1 Tyły • Back panels
Fond • Rückwände • Задние стенки

H	L	Kod	i
100	665	MP-T75100665	X
100	1000	MP-T75101000	X
100	1250	MP-T75101250	X
100	1330	MP-T75101330	X

3 Tyły • Back panels
Fond • Rückwände • Задние стенки

H	L	Kod	i
100	665	MP-T77100665	X
100	1000	MP-T77101000	X
100	1250	MP-T77101250	X
100	1330	MP-T77101330	X

5 Zabezpieczenie • Safety lock
Anti-décrochement de fond • Sicherung • Фиксатор

	Kod	i
50	ME-A05070050-50	V

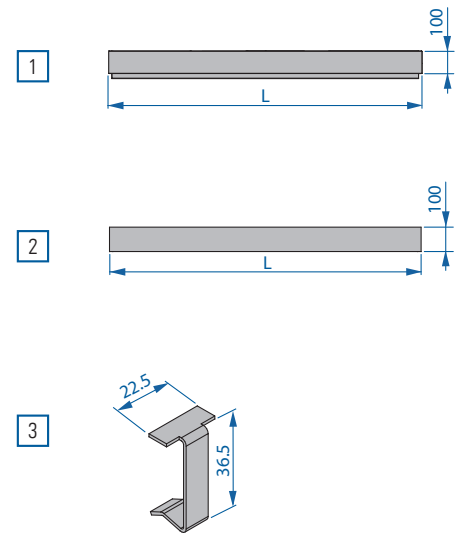
2 Tyły • Back panels
Fond • Rückwände • Задние стенки

H	L	Kod	i
100	665	MP-T76100665	X
100	1000	MP-T76101000	X
100	1250	MP-T76101250	X
100	1330	MP-T76101330	X

4 Oslona dolna • Plinth
Plinthe • Sockelblende • Плинтус

H	L	Kod	i
100	665	OS-D16110665	X
100	1000	OS-D16111000	V
100	1250	OS-D16111250	V
100	1330	OS-D16111330	V





www.mago.com

1 Tyły • Back panels
Fond • Rückwände • Задние стенки

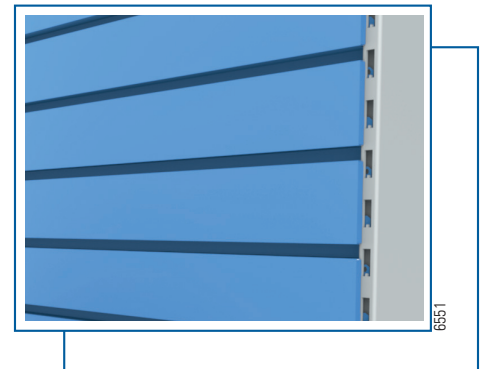
H	L	Kod	i
100	665	MP-T54100665	X
100	1000	MP-T54101000	X
100	1250	MP-T54101250	X
100	1330	MP-T54101330	X

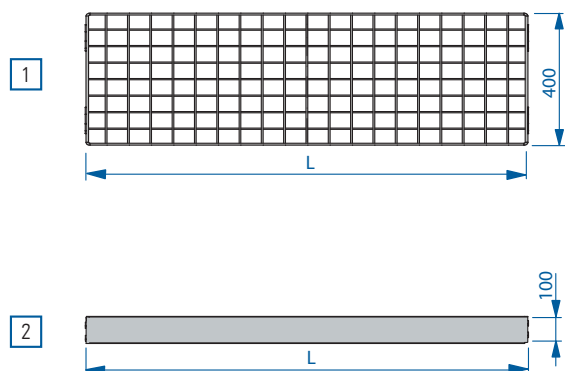
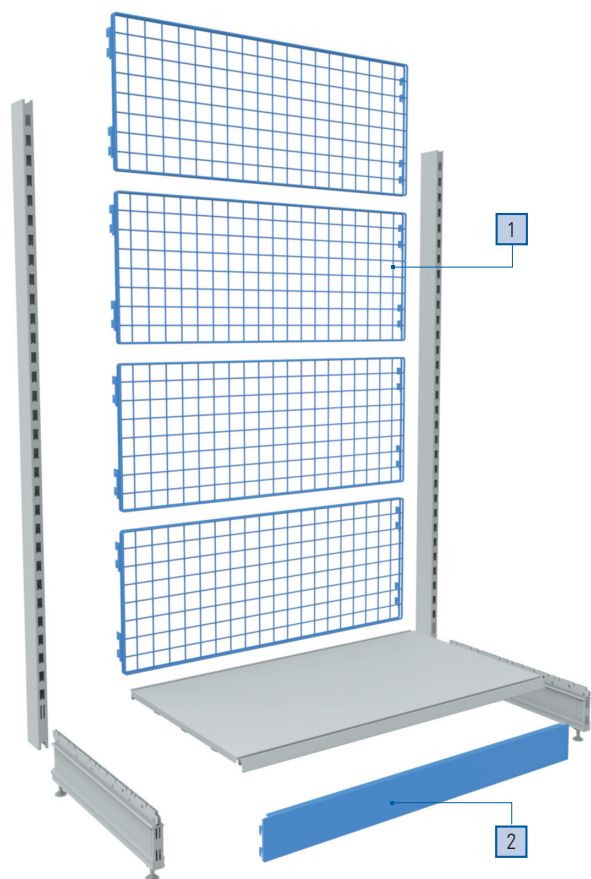
2 Oslona dolna • Plinth
Plinthe • Sockelblende • Плинтус

H	L	Kod	i
100	665	OS-D16110665	X
100	1000	OS-D16111000	V
100	1250	OS-D16111250	V
100	1330	OS-D16111330	V

3 Zabezpieczenie • Safety lock
Anti-décrochement de fond • Sicherung • Фиксатор

	Kod	i
50	ME-A05070050-50	V





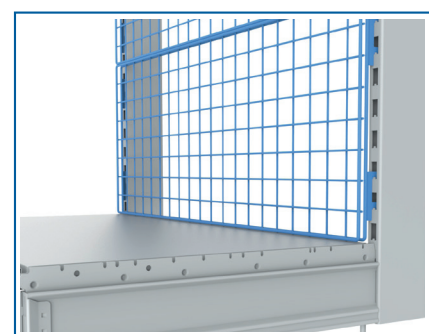
www.mago.com

1 Krata • Grating • Fond grille
Giterrückwand • Сетка (решетка)

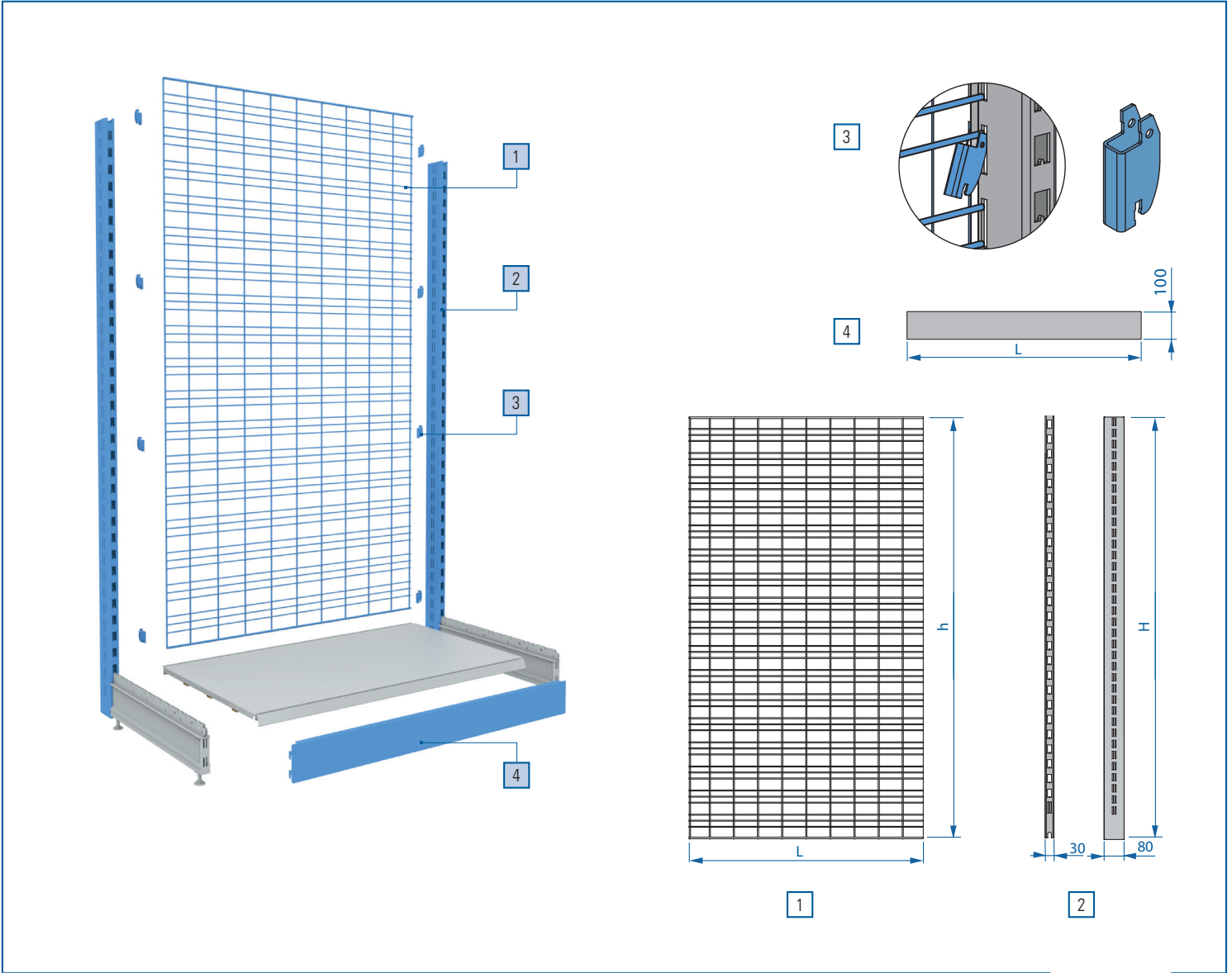
H	L	Kod	i
400	665	ME-T34400665	X
400	1000	ME-T34401000	X
400	1250	ME-T34401250	X
400	1330	ME-T34401330	X

2 Oslona dolna • Plinth
Plinthe • Sockelblende • Плинтус

H	L	Kod	i
100	665	OS-D16110665	X
100	1000	OS-D16111000	V
100	1250	OS-D16111250	V
100	1330	OS-D16111330	V



6303



www.mago.com

1 Krata • Grating • Fond grille
Gitterrückwand • Сетка (решетка)

H	h	L	Kod	(i)
1400	1350	665	CB-T30140665	X
1400	1350	1000	CB-T30141000	X
1400	1350	1250	CB-T30141250	X
1400	1350	1330	CB-T30141330	X
1800	1750	665	CB-T30180665	X
1800	1750	1000	CB-T30181000	X
1800	1750	1250	CB-T30181250	X
1800	1750	1330	CB-T30181330	X
2200	2150	665	CB-T30220665	X
2200	2150	1000	CB-T30221000	X
2200	2150	1250	CB-T30221250	X
2200	2150	1330	CB-T30221330	X

2 Stup • Upright • Montant • Säule • Профиль

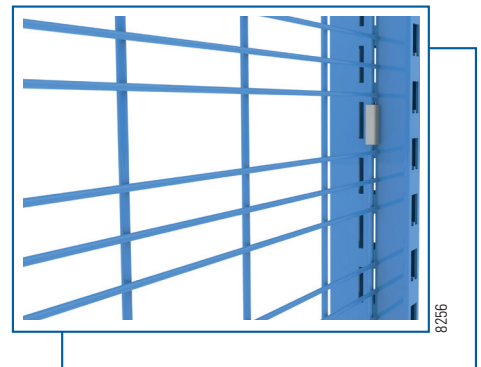
a×b	H	Kod	(i)
80×30	1400	ME-N99008140	V
80×30	X
80×30	1700	ME-N99008170	V
80×30	X
80×30	2000	ME-N99008200	V
80×30	2100	ME-N99008210	V
80×30	X
80×30	2400	ME-N99008240	V
80×30	X
80×30	3000	ME-N99008300	X

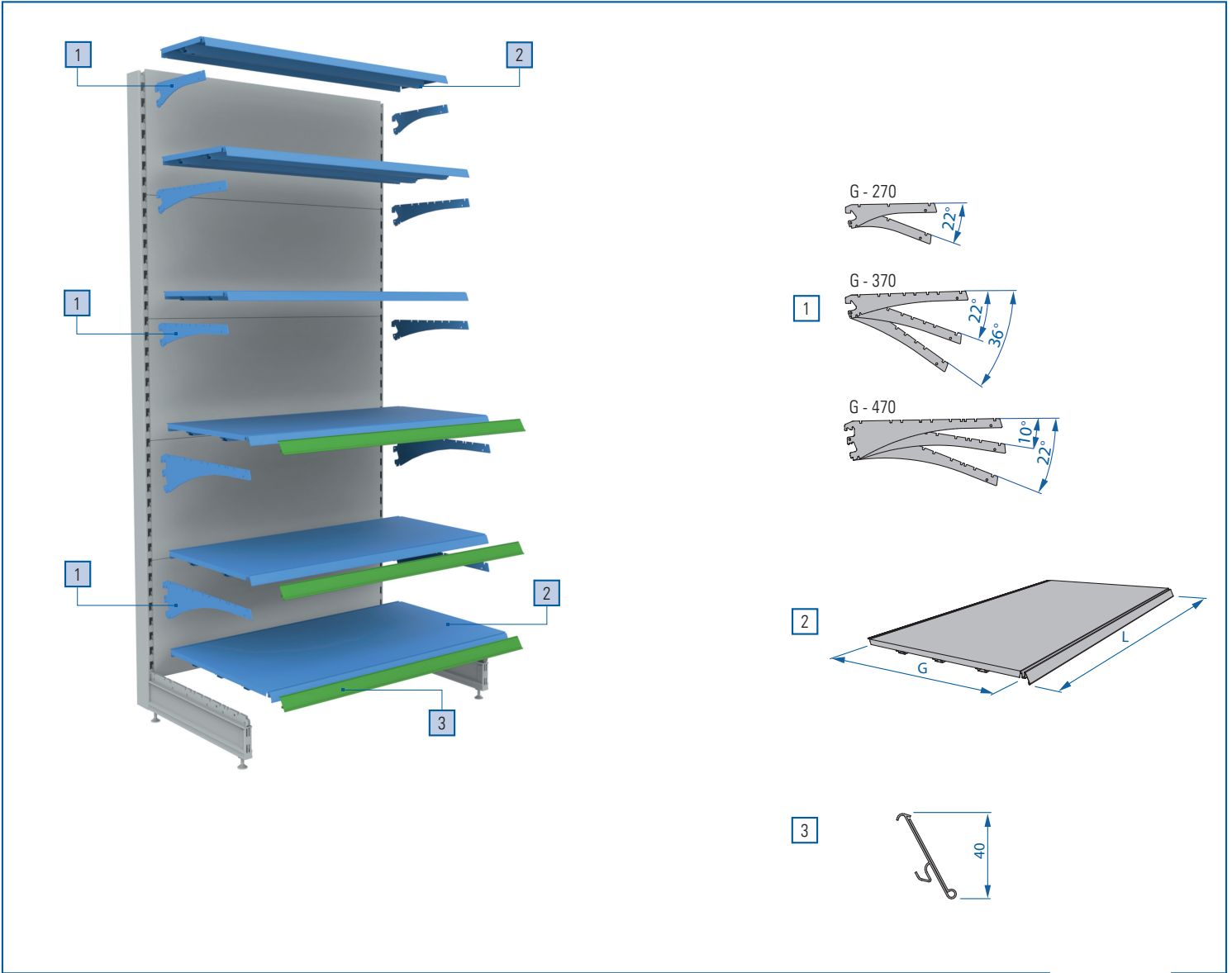
4 Oslona dolna • Plinth
Plinthe • Sockelblende • Плинтус

H	L	Kod	(i)
100	665	OS-D16110665	X
100	1000	OS-D16111000	V
100	1250	OS-D16111250	V
100	1330	OS-D16111330	V

3 Uchwyt • Grating fix
Patte de fixation • Halter für Gitter • Держатель

H	Kod	szt. • pc. • p. • st. • шт.	(i)
1200	CB-A05080045	6	X
1400	CB-A05080045	6	X
1600	CB-A05080045	6	X
1800	CB-A05080045	8	X
2000	CB-A05080045	8	X
2200	CB-A05080045	8	X
2400	CB-A05080045	10	X





www.mago.com

1 Wspornik • Bracket
Console • Konsole • Кронштейн

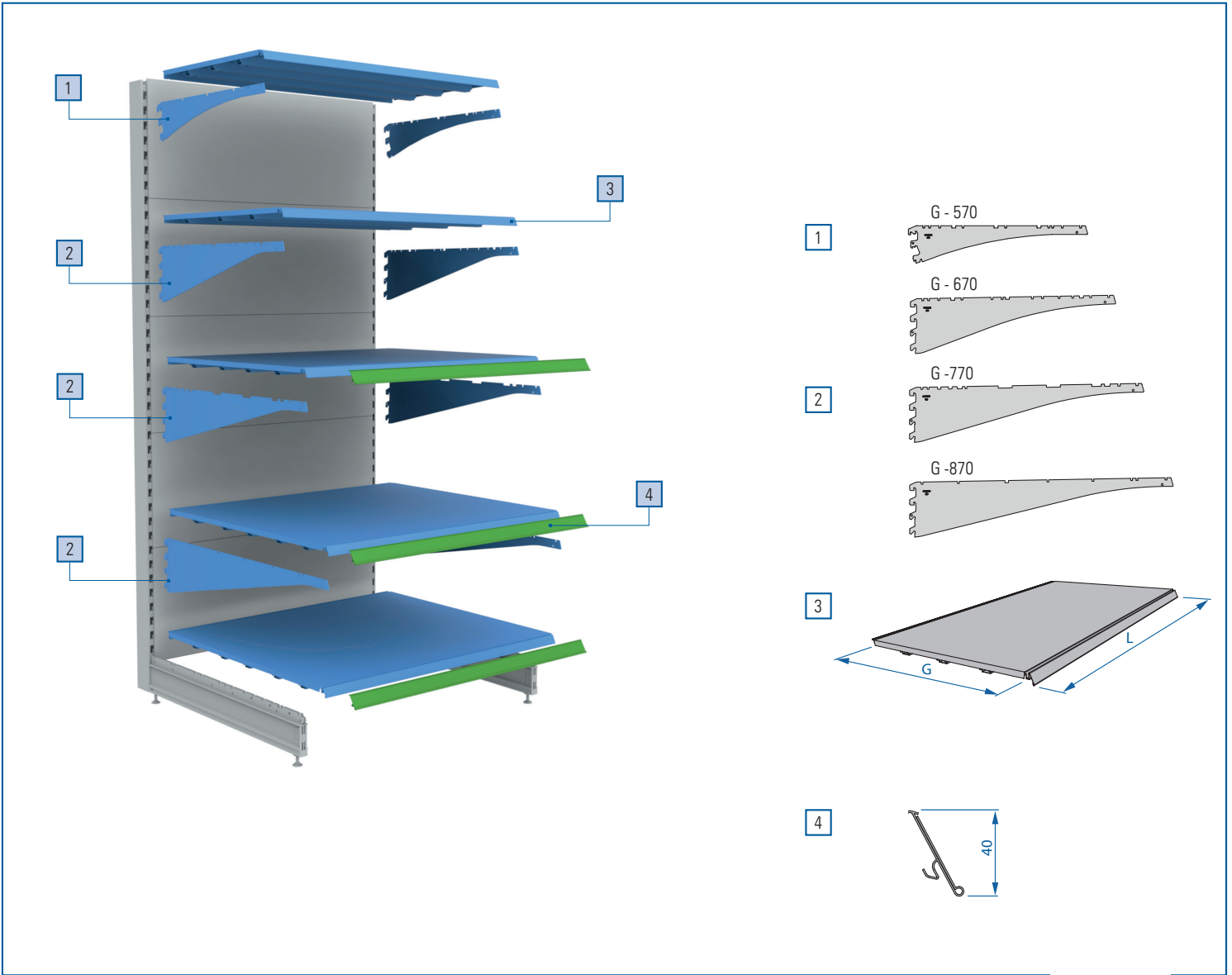
G	Kod	i
270	ME-W10010270	V
370	ME-W10010370	V
470	ME-W10010470	V

2 Półka • Shelf
Tablette • Fachboden • Полка

G	L	Kod	i
270	665	NE-P00270665	X
270	1000	NE-P00271000	V
270	1250	NE-P00271250	V
270	1330	NE-P00271330	V
370	665	NE-P00370665	X
370	1000	NE-P00371000	V
370	1250	NE-P00371250	V
370	1330	NE-P00371330	V
470	665	NE-P00470665	X
470	1000	NE-P00471000	V
470	1250	NE-P00471250	V
470	1330	NE-P00471330	V

3 Listwa cenowa • Price strip
Porte-étiquette • Preisschiene • Ценникодержатель

G	Kod	i
665	ME-C00100665K89	X''
1000	ME-C00101000K89	V''
1250	ME-C00101250K89	V''
1330	ME-C00101330K89	V''



www.mago.com

1 Wspornik • Bracket
Console • Konsole • Кронштейн

G	Kod	i
570	ME-W10010570	V

2 Wspornik • Bracket
Console • Konsole • Кронштейн

G	Kod	i
670	ME-W10020670	V
770	ME-W10020770	X
870	ME-W10020870	X

3 Półka • Shelf
Tablette • Fachboden • Полка

G	L	Kod	i
570	665	NE-P00570665	X
570	1000	NE-P00571000	V
570	1250	NE-P00571250	V
570	1330	NE-P00571330	V

670	665	NE-P00670665	X
670	1000	NE-P00671000	V
670	1250	NE-P00671250	V
670	1330	NE-P00671330	V

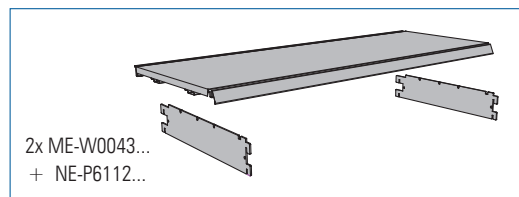
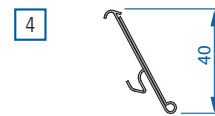
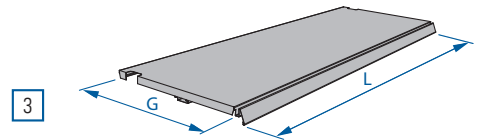
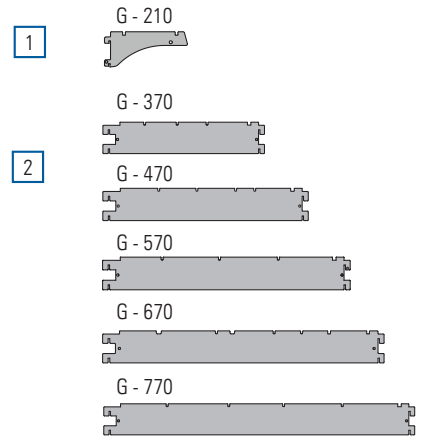
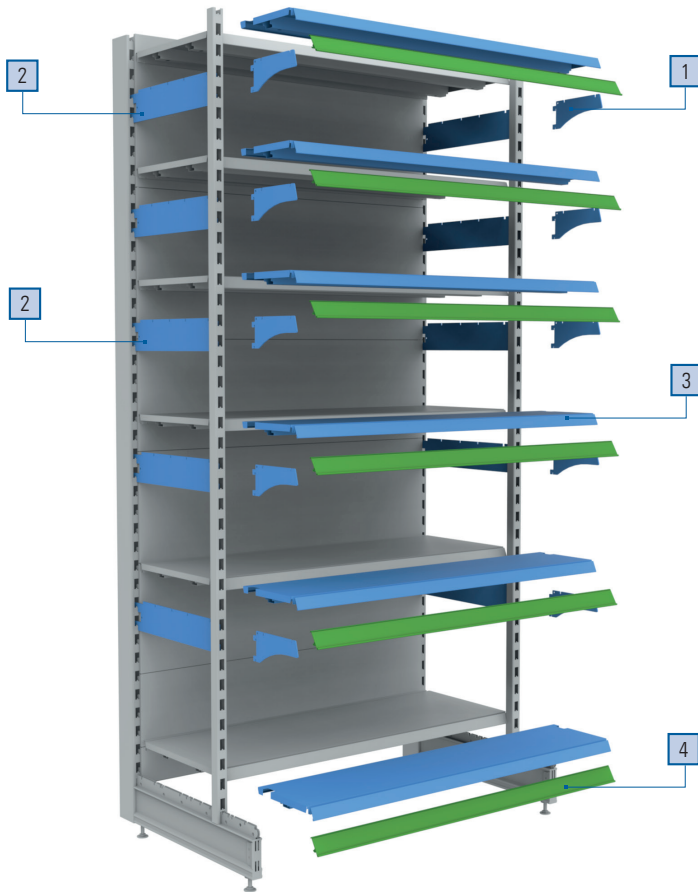
770	665	NE-P00770665	X
770	1000	NE-P00771000	X
770	1250	NE-P00771250	X
770	1330	NE-P005771330	X

3 Półka • Shelf
Tablette • Fachboden • Полка

G	L	Kod	i
870	665	NE-P00870665	X
870	1000	NE-P00871000	X
870	1250	NE-P00871250	X
870	1330	NE-P00871330	X

4 Listwa cenowa • Price strip
Porte-étiquette • Preisschiene • Ценникодержатель

G	Kod	i
665	ME-C00100665K89	X**
1000	ME-C00101000K89	V**
1250	ME-C00101250K89	V**
1330	ME-C00101330K89	V**



www.mago.com

1 Wspornik • Ad-on bracket
Console avancée • Konsole • Кронштейн

G	Kod	i
210	CE-W10290150	V

2 Wspornik obustronny • Two-sided bracket • Console bilatérale
Konsole beidseitig • Кронштейн двухсторонний

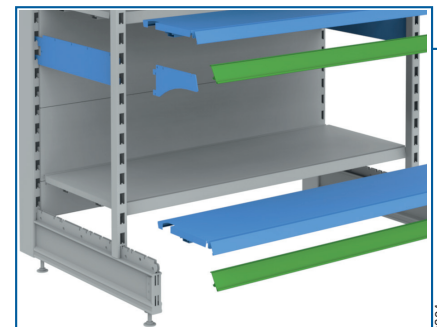
G	Kod	i
370	ME-W00430390	V
470	ME-W00430470	V
570	ME-W00430570	V
670	ME-W00430670	V
770	ME-W00430770	X

3 Półka dołączana • Add-on shelf • Tablette avancée
Erweiterungsfachboden • Полка дополнительная

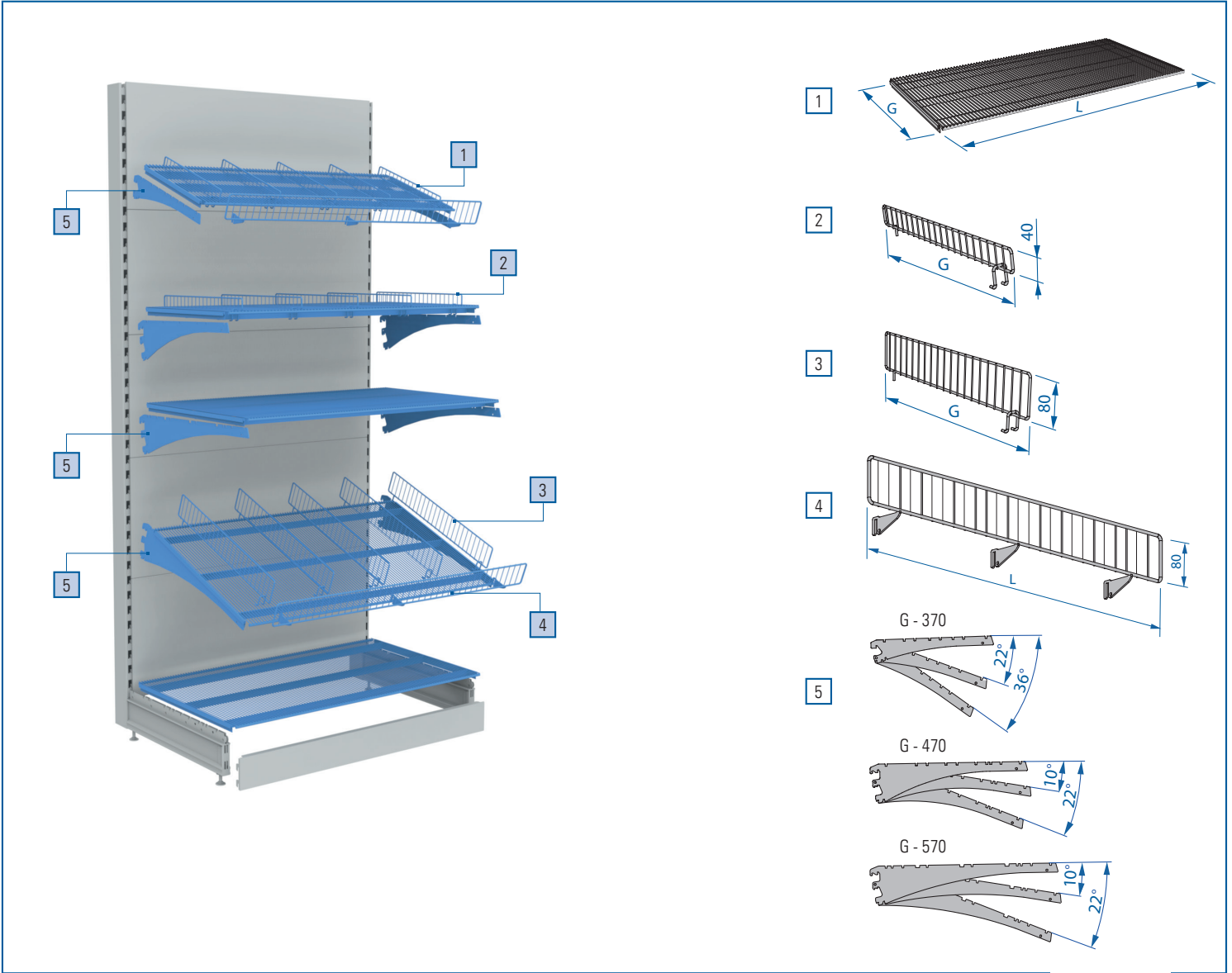
G	L	Kod	i
210	665	NE-P61210665	X
210	1000	NE-P61211000	V
210	1250	NE-P61211250	V
210	1330	NE-P61211330	V

4 Listwa cenowa • Price strip
Porte-étiquette • Preisschiene • Ценникодержатель

G	Kod	i
665	ME-C00100665K89	X''
1000	ME-C00101000K89	V''
1250	ME-C00101250K89	V''
1330	ME-C00101330K89	V''



6284



www.mago.com

1 Półka druciana • Wire shelf
Tablette fil • Gitterboden • Полка сетчатая

G	L	Kod	(i)
370	665	MM-D08370665	X
370	1000	MM-D08371000	X
370	1250	MM-D08371250	X
370	1330	MM-D08371330	X
470	665	MM-D08470665	X
470	1000	MM-D08471000	X
470	1250	MM-D08471250	X
470	1330	MM-D08471330	X
570	665	MM-D08570665	X
570	1000	MM-D08571000	X
570	1250	MM-D08571250	X
570	1330	MM-D08571330	X

2 Przegroda • Divider
Séparation • Trenngitter • Перегородка

G	H	Kod	(i)
370	40	ME-D03000370	X
470	40	ME-D03000470	X

3 Przegroda • Divider
Séparation • Trenngitter • Перегородка

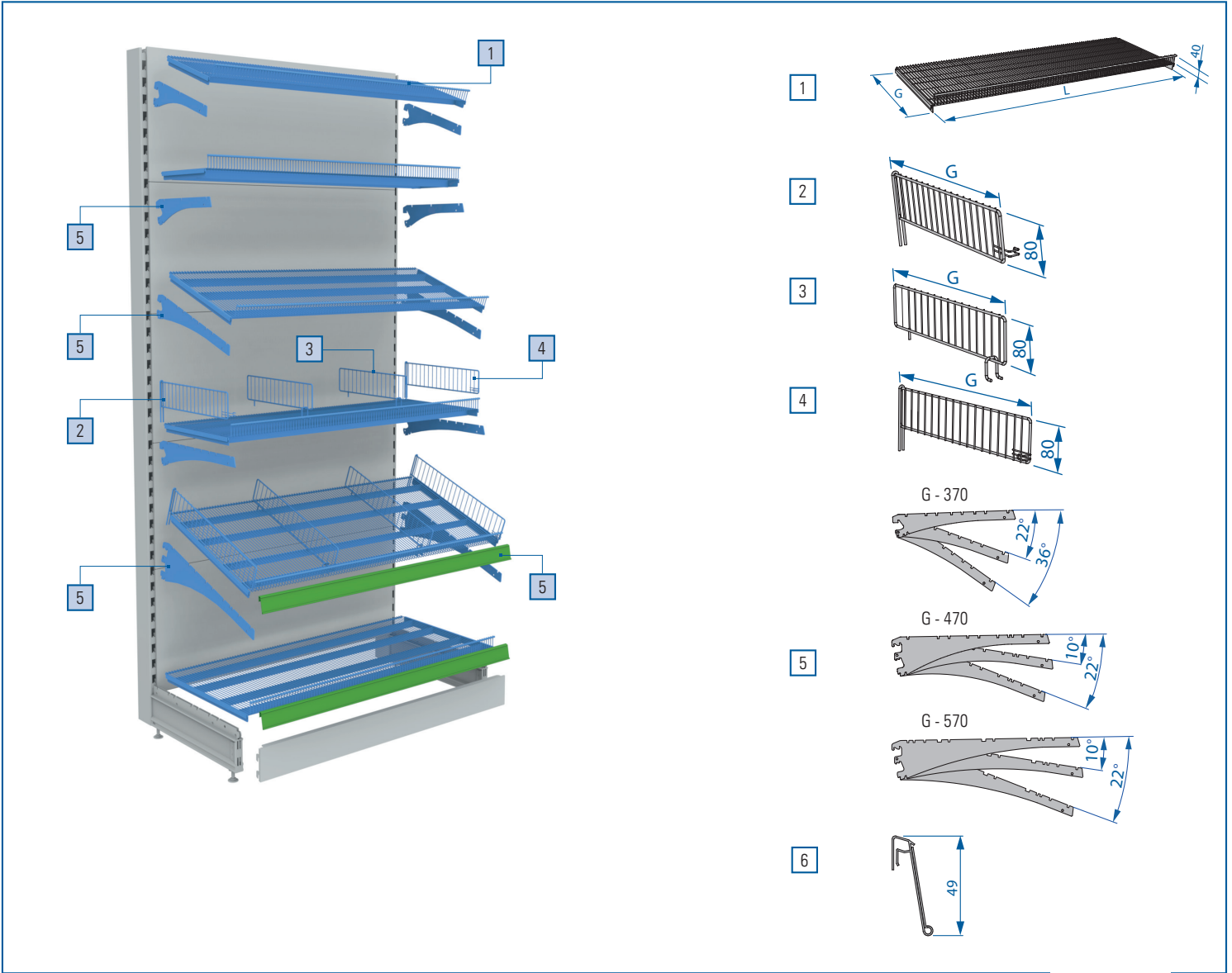
G	H	Kod	(i)
370	80	ME-D03010370	X
470	80	ME-D03010470	X
570	80	ME-D03010570	X

4 Listwa druciana • Wire strip
Le tasseur avant • Frontgitter • Ограждение сетчатое

L	Kod	(i)
665	ME-L01500665	X
1000	ME-L01501000	V
1250	ME-L01501250	V
1330	ME-L01501330	V

5 Wspornik • Bracket
La console • Konsole • Кронштейн

G	Kod	(i)
370	ME-W10010370	V
470	ME-W10010470	V
570	ME-W10010570	V



www.mago.com

1 Półka druciana • Wire shelf
Tablette fil • Gitterboden • Полка сетчатая

G	L	Kod	(i)
370	665	MM-D10370665	X
370	1000	MM-D10371000	X
370	1250	MM-D10371250	X
370	1330	MM-D10371330	X
470	665	MM-D10470665	X
470	1000	MM-D10471000	X
470	1250	MM-D10471250	X
470	1330	MM-D10471330	X
570	665	MM-D10570665	X
570	1000	MM-D10571000	X
570	1250	MM-D10571250	X
570	1330	MM-D10571330	X

2 Przegroda lewa • Divider left • Séparation gauche
Trenngitter links • Перегородка левая

G	Kod	(i)
370	ME-D02970370	X
470	ME-D02970470	X
570	ME-D02970570	X

3 Przegroda środkowa • Divider internal • Séparation interne
Trenngitter innen • Перегородка внутренняя

G	Kod	(i)
370	ME-D02990370	X
470	ME-D02990470	X
570	ME-D02990570	X

4 Przegroda prawa • Divider right • Séparation •
Trenngitter recht • Перегородка правая

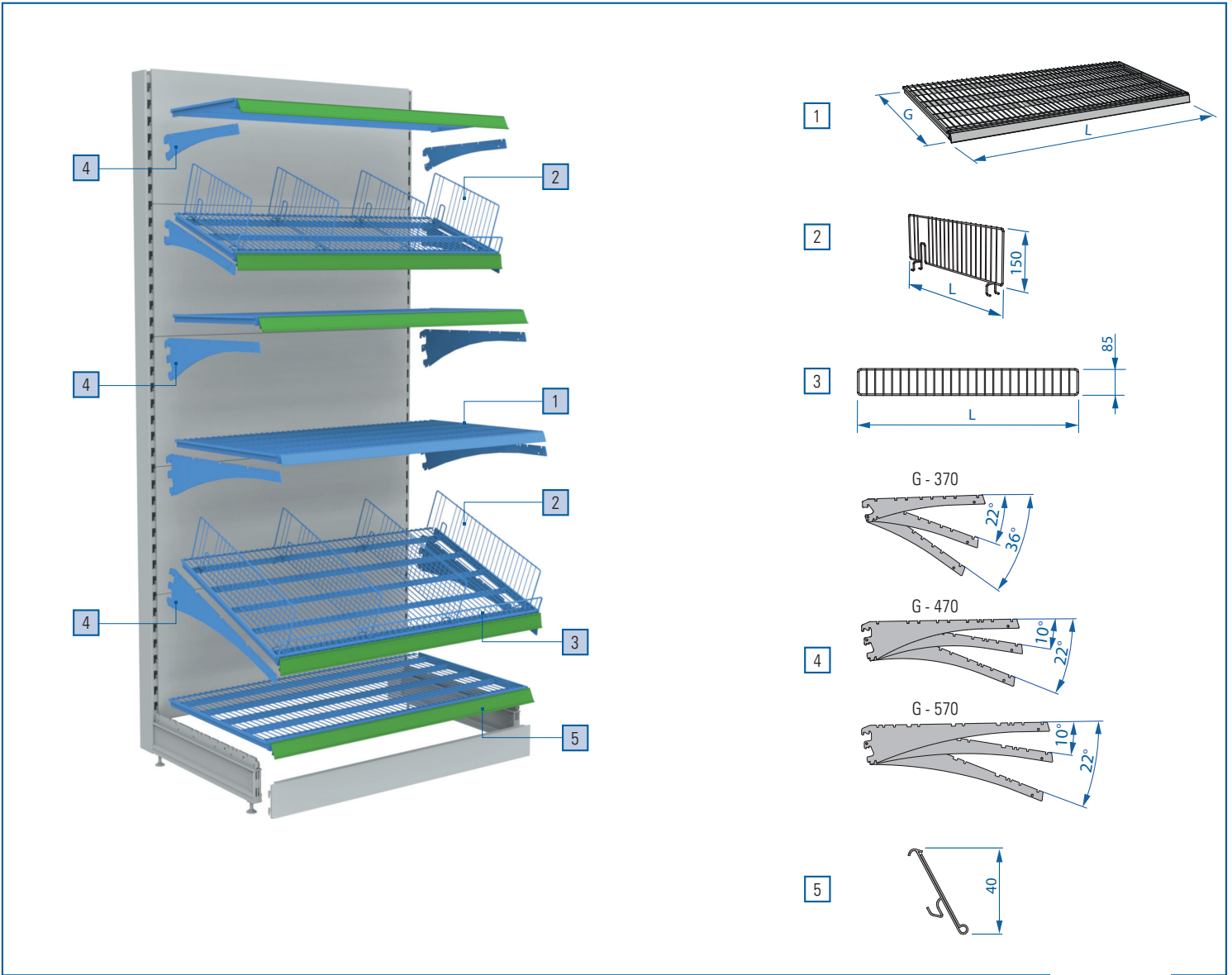
G	Kod	(i)
370	ME-D02980370	X
470	ME-D02980470	X
570	ME-D02980570	X

5 Wspornik • Bracket
La console • Konsole • Кронштейн

G	Kod	(i)
370	ME-W10010370	V
470	ME-W10010470	V
570	ME-W10010570	V

6 Listwa cenowa • Price strip
Porte-étiquette • Preisschiene • Ценникодержатель

L	Kod	(i)
665	ME-C00300655	X
1000	ME-C00300990	X
1250	ME-C00301240	X
1330	ME-C00301320	X



www.mago.com

1 Półka druciana • Wire shelf
Tablette fil • Gitterboden • Полка сетчатая

G	L	Kod	i
370	665	MM-D07370665	X
370	1000	MM-D07371000	X
370	1250	MM-D07371250	X
370	1330	MM-D07371330	X
470	665	MM-D07470665	X
470	1000	MM-D07471000	X
470	1250	MM-D07471250	X
470	1330	MM-D07471330	X
570	665	MM-D07570665	X
570	1000	MM-D07571000	X
570	1250	MM-D07571250	X
570	1330	MM-D07571330	X

2 Przegródka • Divider
Séparation • Trenngitter • Перегородка

G	Kod	i
370	ME-D01680370	X
470	ME-D01680470	X
570	ME-D01680570	X

3 Listwa druciana przednia • Wire front strip
Le tasseau avant • Frontgitter • Ограждение сетчатое

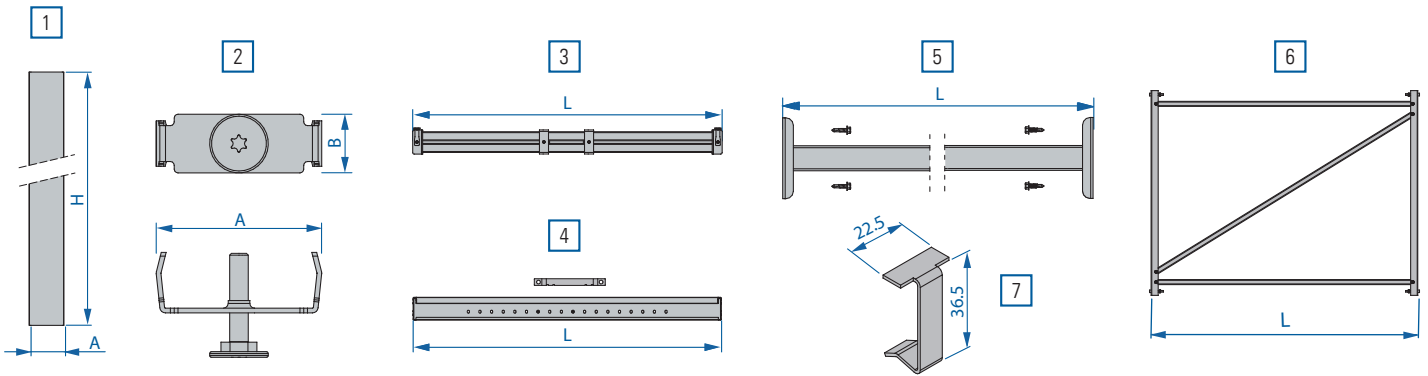
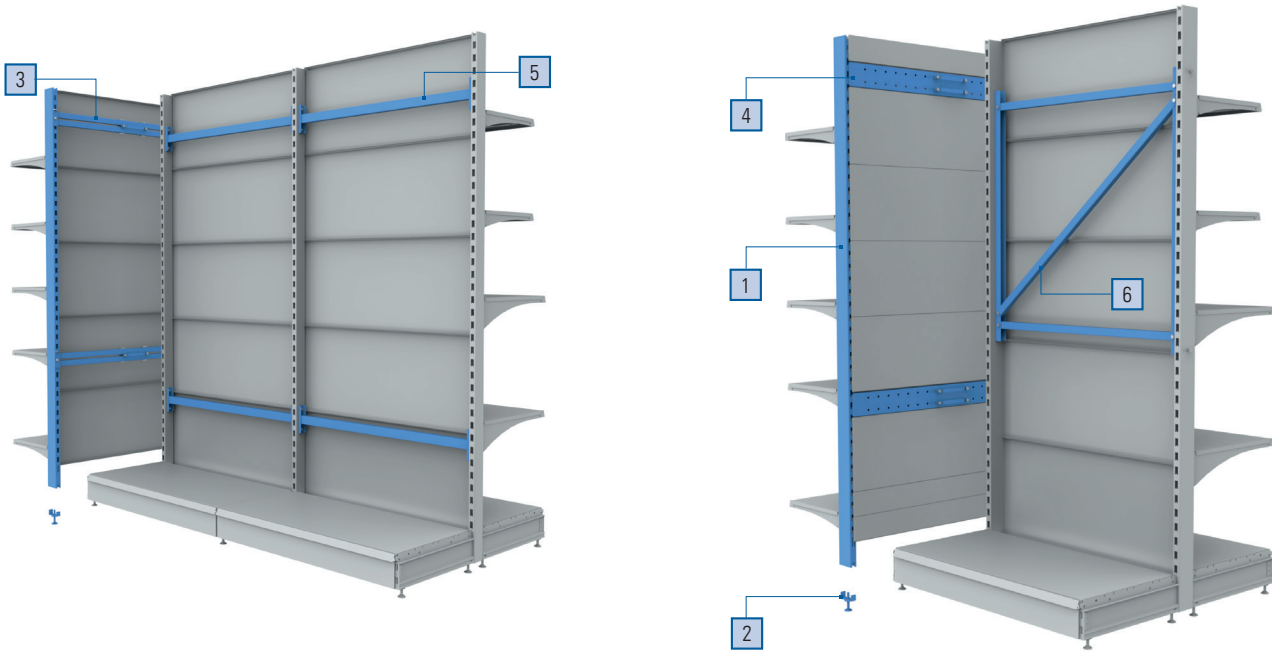
L	Kod	i
665	ME-L00010665	X
1000	ME-L00011000	V
1250	ME-L00011250	V
1330	ME-L00011330	V

4 Wspornik • Bracket
La console • Konsole • Кронштейн

G	Kod	i
370	ME-W10010370	V
470	ME-W10010470	V
570	ME-W10010570	V

5 Listwa cenowa • Price strip
Porte-étiquette • Preisschiene • Ценникодержатель

L	Kod	i
665	ME-C00100665K89	X''
1000	ME-C00101000K89	V''
1250	ME-C00101250K89	V''
1330	ME-C00101330K89	V''



www.mago.com

1 Stup • Upright • Montant • Säule • Профиль

a × b	H	Kod	i
60 × 30	1400	ME-N99106140	V
60 × 30	1700	ME-N99106170	V
60 × 30	2000	ME-N99106200	V
60 × 30	2100	ME-N99106210	V
60 × 30	2400	ME-N99106240	V

1 Stup • Upright • Montant • Säule • Профиль

a × b	H	Kod	i
80 × 30	1400	ME-N99108140	V
80 × 30	1700	ME-N99108170	V
80 × 30	2000	ME-N99108200	V
80 × 30	2100	ME-N99108210	V
80 × 30	2400	ME-N99108240	V

2 Wkładka • Foot fix • Semelle • Blecheinlage • Вставка

A * B	Kod	i
60 × 30	VV-A01700060	V
80 × 30	VV-A01700080	V

3 Belka • Bar • Barre de fixation TG • Verbindung • Балка

L	Kod	i
600	CB-N95000600	X
800	CB-N95000800	X
1000	CB-N95001000	V
1200	CB-N95001200	X

4 Belka • Bar • Barre de fixation TG • Verbindung • Балка

L	Kod	i
600	ME-N95000600	X
800	ME-N95000800	X
1000	ME-N95001000	V
1200	ME-N95001200	X

5 Belka • Bar • Renfort de gondole • Verstärkung • Балка

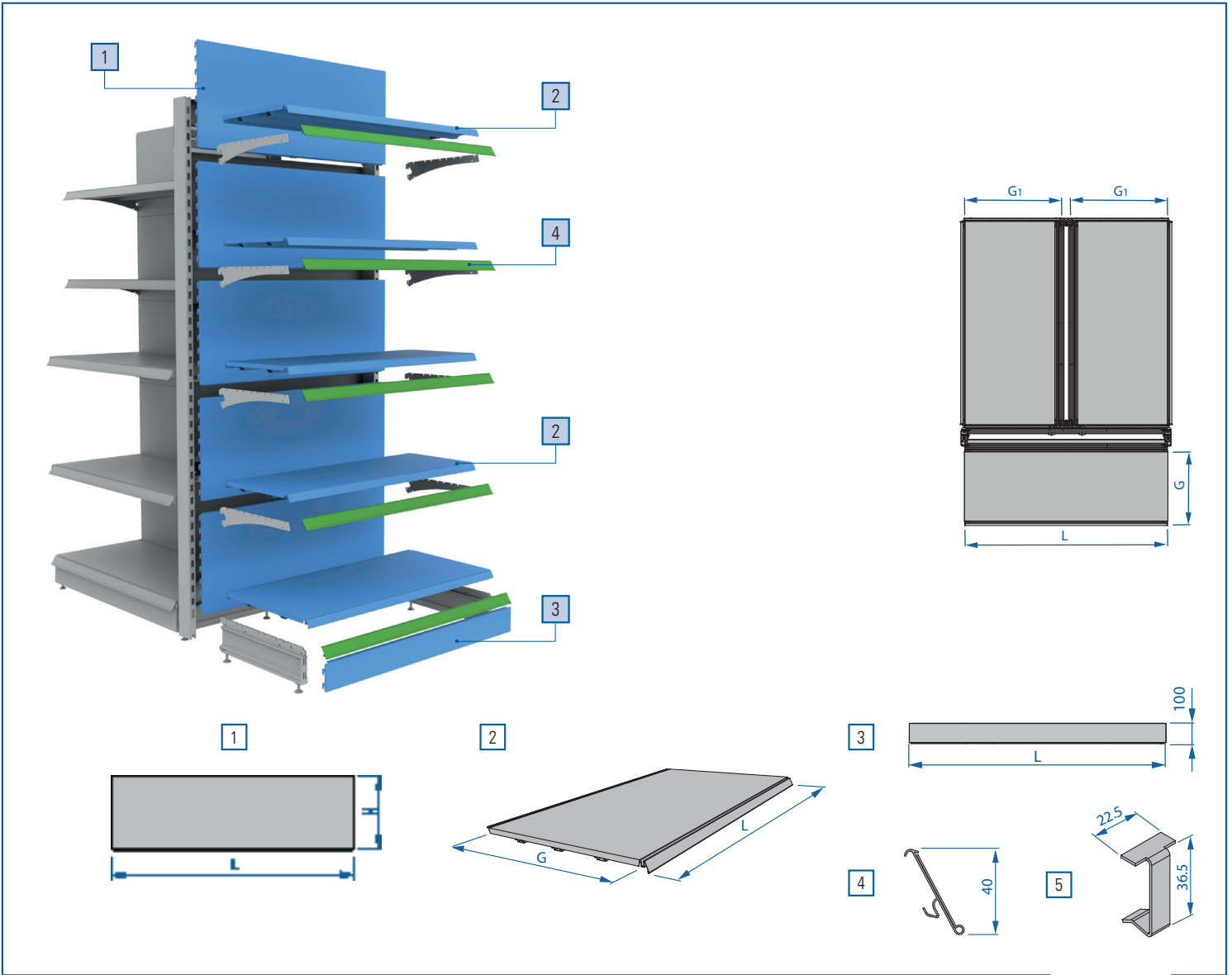
L	Kod	i
1000	CE-B00751000	V
1250	CE-B00751250	V
1330	CE-B00751330	V

6 Rama • Reinforcing frame • Cadre de renforcement • Verstärkungsrahmen • Упрочняющая рамка

L	Kod	i
1000	ME-A40000971	X
1250	ME-A40001221	X
1330	ME-A40001301	X

7 Zabezpieczenie • Safety Lock • Anti-décrochement de fond • Sicherung • Фиксатор

	Kod	i
50	ME-A05070050-50	V



www.mago.com

1 Tyły • Back panels • Fond • Rückwände • Задние стенки

H	L	Kod	i
200	600	ME-T70200600	X
200	800	ME-T70200800	X
200	1000	ME-T70201000	X
200	1200	ME-T70201200	X
300	600	ME-T70300600	X
300	800	ME-T70300800	X
300	1000	ME-T70301000	V
300	1200	ME-T70301200	X
400	600	ME-T70400600	X
400	800	ME-T70400800	X
400	1000	ME-T70401000	V
400	1200	ME-T70401200	X

2 Półka • Shelf • Tablette • Fachboden • Полка

G	G1	L	Kod	i
370	270	600	NE-P00370600	X
370	370	800	NE-P00370800	X
370	470	1000	NE-P00371000	V
370	570	1200	NE-P00371200	X
470	270	600	NE-P00470600	X
470	370	800	NE-P00470800	X
470	470	1000	NE-P00471000	V
470	570	1200	NE-P00471200	X
570	270	600	NE-P00570600	X
570	370	800	NE-P00570800	X
570	470	1000	NE-P00571000	V
570	570	1200	NE-P00571200	X

3 Ostono dolna • Plinth
Plinthe • Sockelblende • Плинтус

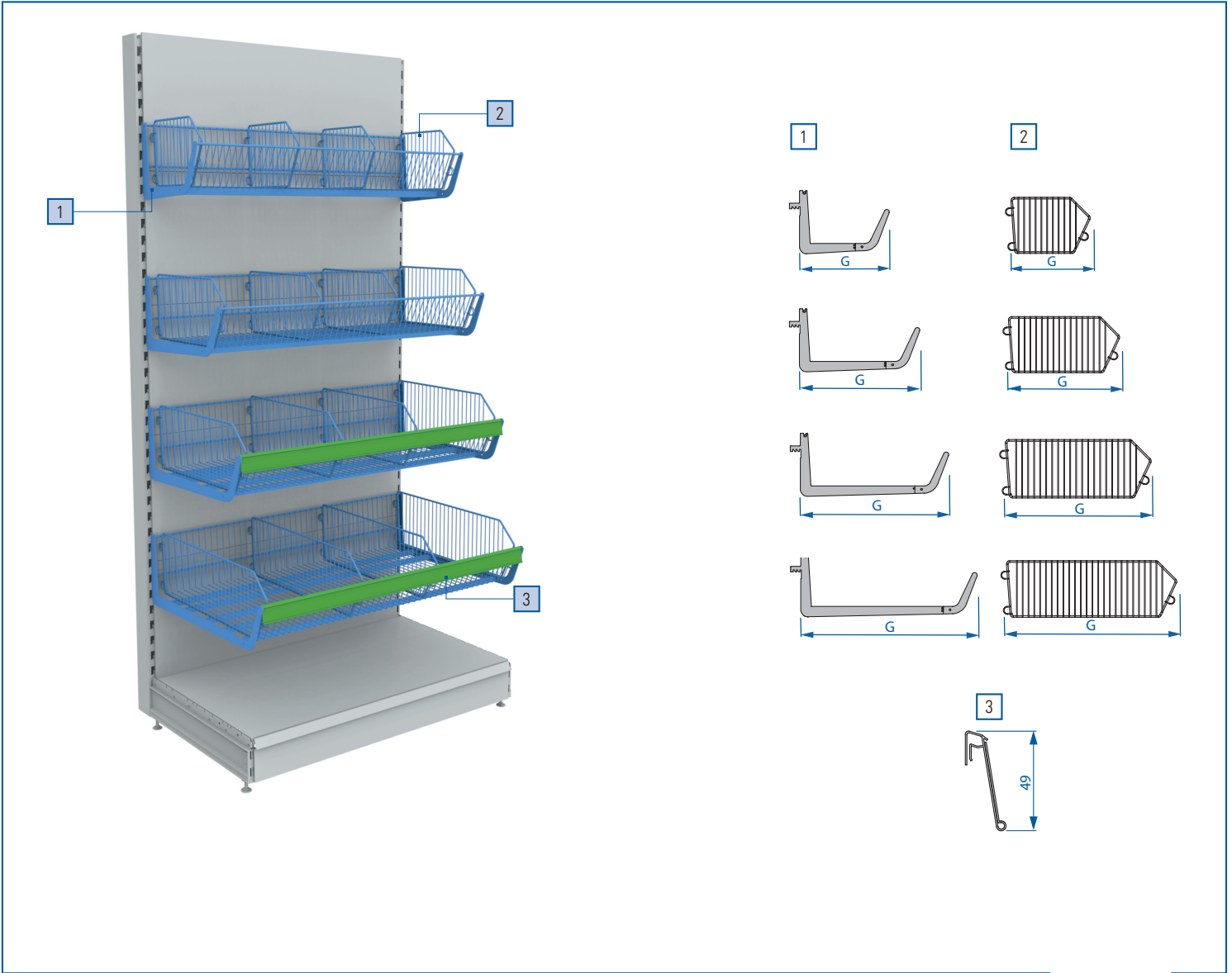
H	L	Kod	i
100	600	OS-D16110600	X
100	800	OS-D16110800	X
100	1000	OS-D16111000	V
100	1200	OS-D16111200	X

4 Listwa cenowa • Price strip
Porte-étiquette Preissschiene • Ценникодержатель

L	Kod	i
600	ME-C00100600K89	X''
800	ME-C00100800K89	X''
1000	ME-C00101000K89	V''
1200	ME-C00101200K89	X''

5 Zabezpieczenie • Safety Lock
Anti-décrochement de fond • Sicherung • Фиксатор

Kod	i
ME-A05070050-50	V'



www.mago.com

1 Kosz • Basket • Paniers suspendus
Einhängekorb • Корзина под наклом

G	L	Kod	(i)
270	665	ME-K68270665	X
270	1000	ME-K68271000	X
270	1250	ME-K68271250	X
270	1330	ME-K68271330	X

1 Kosz • Basket • Paniers suspendus
Einhängekorb • Корзина под наклом

G	L	Kod	(i)
370	665	ME-K68370665	X
370	1000	ME-K68371000	X
370	1250	ME-K68371250	X
370	1330	ME-K68371330	X

1 Kosz • Basket • Panier suspendu
Einhängekorb • Корзина под наклом

G	L	Kod	(i)
470	665	ME-K68470665	X
470	1000	ME-K68471000	X
470	1250	ME-K68471250	X
470	1330	ME-K68471330	X

1 Kosz • Basket • Panier suspendu
Einhängekorb • Корзина под наклом

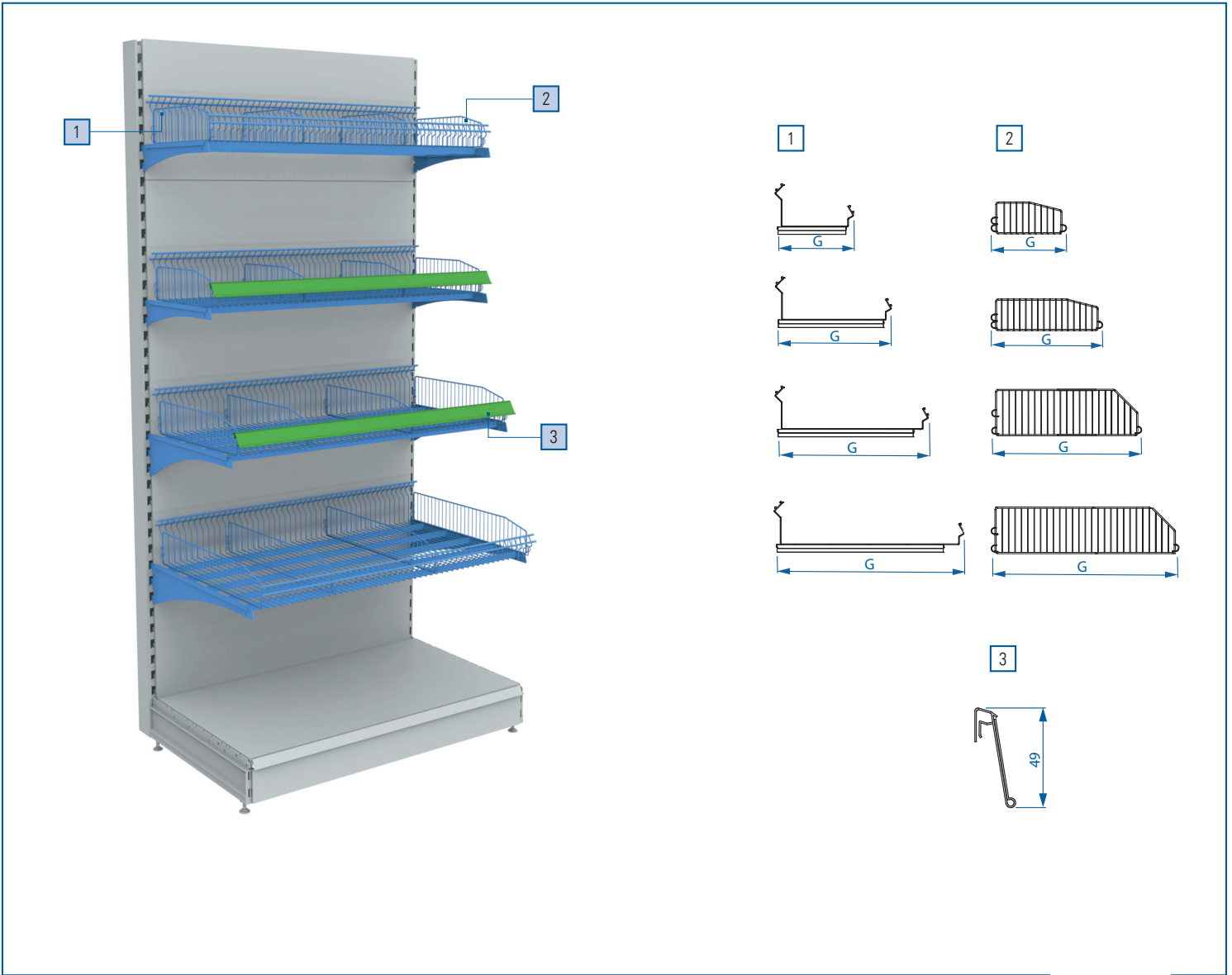
G	L	Kod	(i)
570	665	ME-K68570665	X
570	1000	ME-K68571000	X
570	1250	ME-K68571250	X
570	1330	ME-K68571330	X

2 Przegroda • Divider
Séparateur • Trenngitter • Перегородка

G	Kod	(i)
270	ME-D00290270	X
370	ME-D00290370	X
470	ME-D00290470	X
570	ME-D00290570	X

3 Listwa cenowa • Price strip
Porte-étiquette • Preisschiene • Ценникодержатель

L	Kod	(i)
665	ME-C00300655	X
1000	ME-C00300990	X
1250	ME-C00301240	X
1330	ME-C00301320	X



www.mago.com

1 Kosz • Basket • Panier suspendu
Einhängekorb • Корзина под наклом

G	L	Kod	i
270	665	ME-K07270665	X
270	1000	ME-K07271000	X
270	1250	ME-K07271250	X
270	1330	ME-K07271330	X

1 Kosz • Basket • Panier suspendu
Einhängekorb • Корзина под наклом

G	L	Kod	i
370	665	ME-K07370665	X
370	1000	ME-K07371000	X
370	1250	ME-K07371250	X
370	1330	ME-K07371330	X

1 Kosz • Basket • Panier suspendu
Einhängekorb • Корзина под наклом

G	L	Kod	i
470	665	ME-K07470665	X
470	1000	ME-K07471000	X
470	1250	ME-K07471250	X
470	1330	ME-K07471330	X

1 Kosz • Basket • Panier suspendu
Einhängekorb • Корзина под наклом

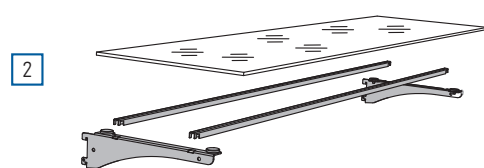
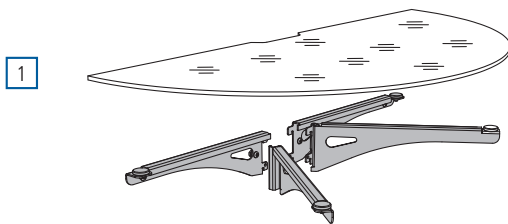
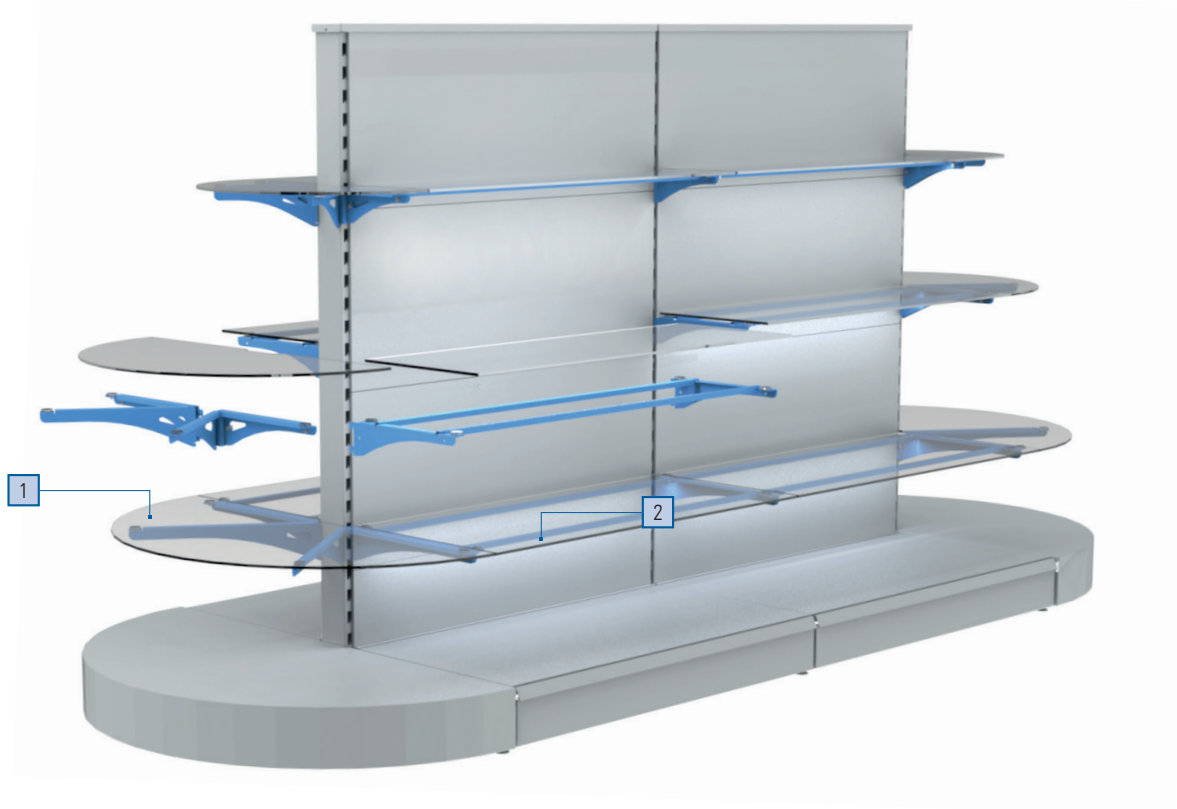
G	L	Kod	i
570	665	ME-K07570665	X
570	1000	ME-K07571000	X
570	1250	ME-K07571250	X
570	1330	ME-K07571330	X

2 Przegroda h-146 • Divider
Séparateur • Trenngitter • Перегородка

G	Kod	i
270	ME-D00110270	X
370	ME-D00110370	X
470	ME-D00110470	X
570	ME-D00110570	X

3 Listwa cenowa • Price strip
Porte-étiquette • Preisschiene • Ценникодержатель

L	Kod	i
665	ME-C00300655	X
1000	ME-C00300990	X
1250	ME-C00301240	X
1330	ME-C00301320	X



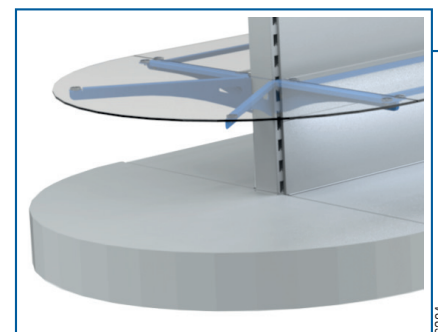
www.mago.com

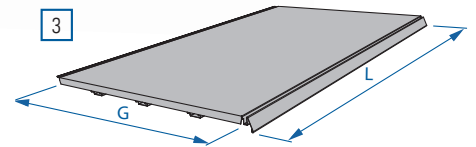
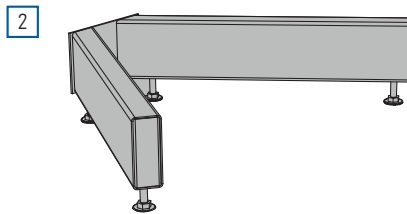
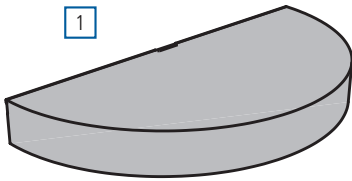
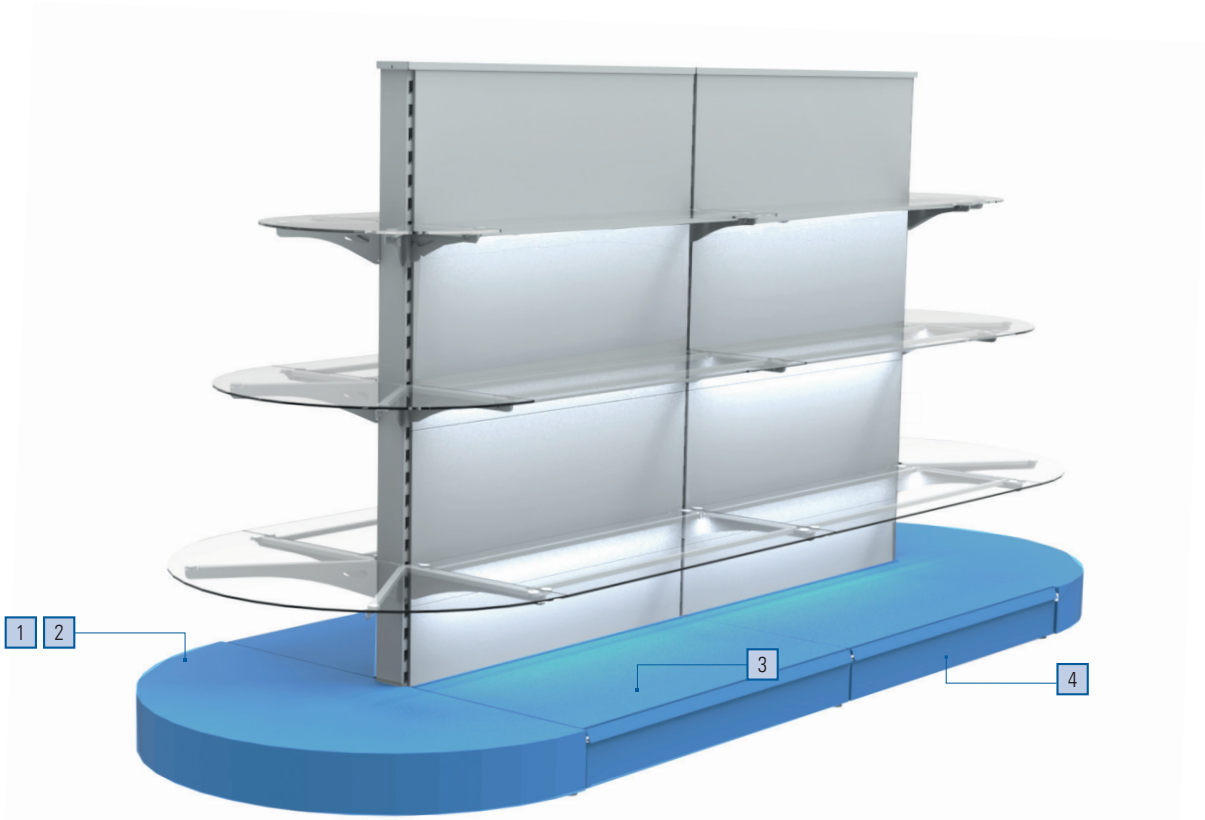
1 Półka szklana półokrągła • Semicircular glass shelf • Étagère en verre demi-ronde • Glasfachboden halbrund • Полукруглая полка

R	R [mm]	Kod	ⓘ
270	300	MM-Q16000300	X
370	400	MM-Q16000400	X
470	500	MM-Q16000500	X

2 Półka szklana prostokątna • Rectangular glass shelf • Étagère en verre droite • Glasfachboden rechteckig • Прямоугольная полка

L	G	G [mm]	Kod	ⓘ
1000	270	240	MM-Q15241000	X
1000	370	340	MM-Q15341000	X
1000	470	440	MM-Q15441000	X
1250	270	240	MM-Q15241250	X
1250	370	340	MM-Q15341250	X
1250	470	440	MM-Q15441250	X





www.mago.com

1 Podest • Platform • Embase • Platform • Подиум

R	R [mm]	Kod	i
470	524	ME-Q64000470	X

2 Konstrukcja • Construction
Construction • Konstruktion • Конструкция

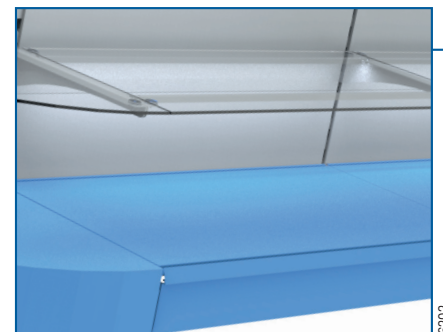
G	Kod	i
470	ME-N65147000	X

3 Półka • Shelf • Tablette • Fachboden • Полка

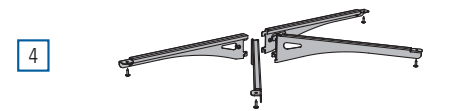
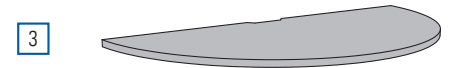
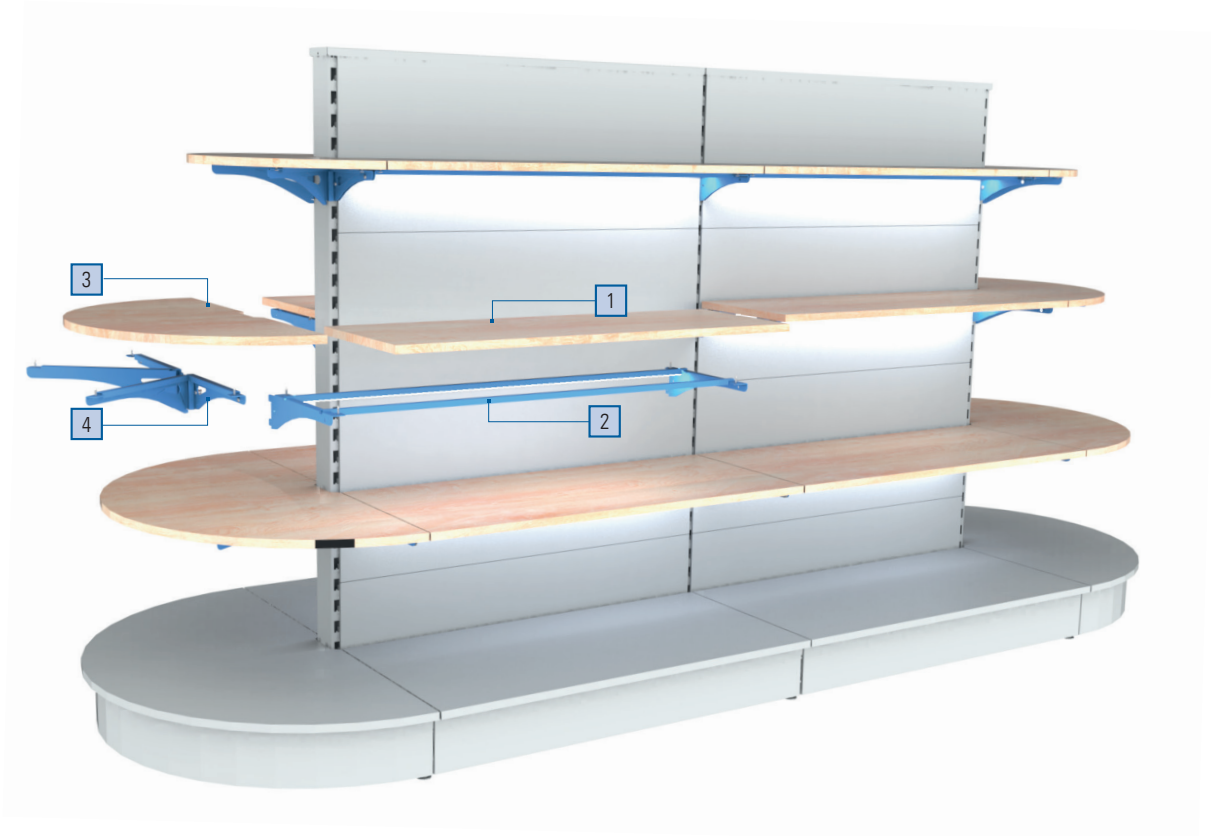
G	L	Kod	i
470	1000	NE-P00471000	X
470	1250	NE-P00471250	X

4 Oslona dolna • Plinth
Plinthe • Sockelblende • Плинтус

L	Kod	i
1250	OS-D16111250	V



6303



www.mago.com

1 Płyta prostokątna • Rectangular plate • Panneau rectangulaire • Spanplatte rechteckig • Прямоугольная плита

L	G	G [mm]	Kod	i
1000	270	240	PP-B02401000	X
1000	370	340	PP-B03401000	X
1000	470	440	PP-B04401000	X
1250	270	240	PP-B02401250	X
1250	370	340	PP-B03401250	X
1250	470	440	PP-B04401250	X

2 Konstrukcja • Construction • Construction • Konstruktion • Конструкция

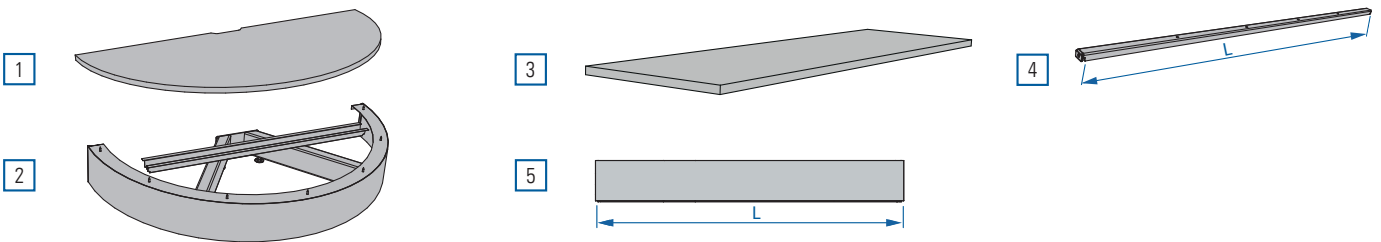
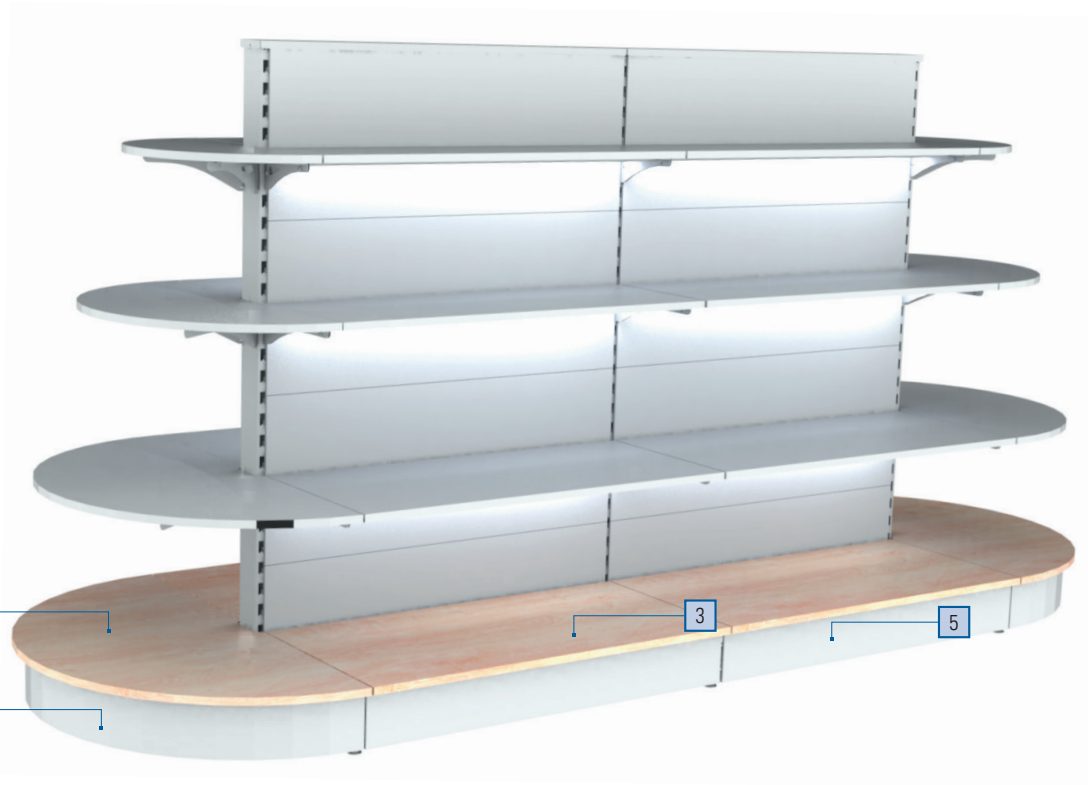
L	G	G [mm]	Kod	i
1000	270	240	MM-Q17241000	X
1000	370	340	MM-Q17341000	X
1000	470	440	MM-Q17441000	X
1250	270	240	MM-Q17241250	X
1250	370	340	MM-Q17341250	X
1250	470	440	MM-Q17441250	X

3 Płyta półokrągła • Semicircular plate • Panneau demi-rond • Spanplatte halbrund • Полукруглая плита

R	Rmm	Kod	i
270	300	PP-R01000300	X
370	400	PP-R01000400	X
470	500	PP-R01000500	X

4 Konstrukcja • Construction • Construction • Konstruktion • Конструкция

R	Rmm	Kod	i
270	300	MM-Q18000300	X
370	400	MM-Q18000400	X
470	500	MM-Q18000500	X



www.mago.com

1 Półka z płyty • Plate shelf • Étagère en panneau melamine
Spanfachboden • Полка с плиты

R	R mm	Kod	i
470	550	PP-R01000550	X

3 Półka z płyty • Plate shelf • Étagère en panneau melamine...
Spanfachboden • Полка с плиты

R	R mm	Kod	i
470	1000	PP-B04901000	X
470	1250	PP-B04901250	X

2 Podest • Podest • Platform • Embase • Platform • Подиум

R	R mm	Kod	i
470	550	MM-Q19000470	X

4 Wzmocnienie • Reinforcement
Reinforcement • Verstärkung • Упрочнение

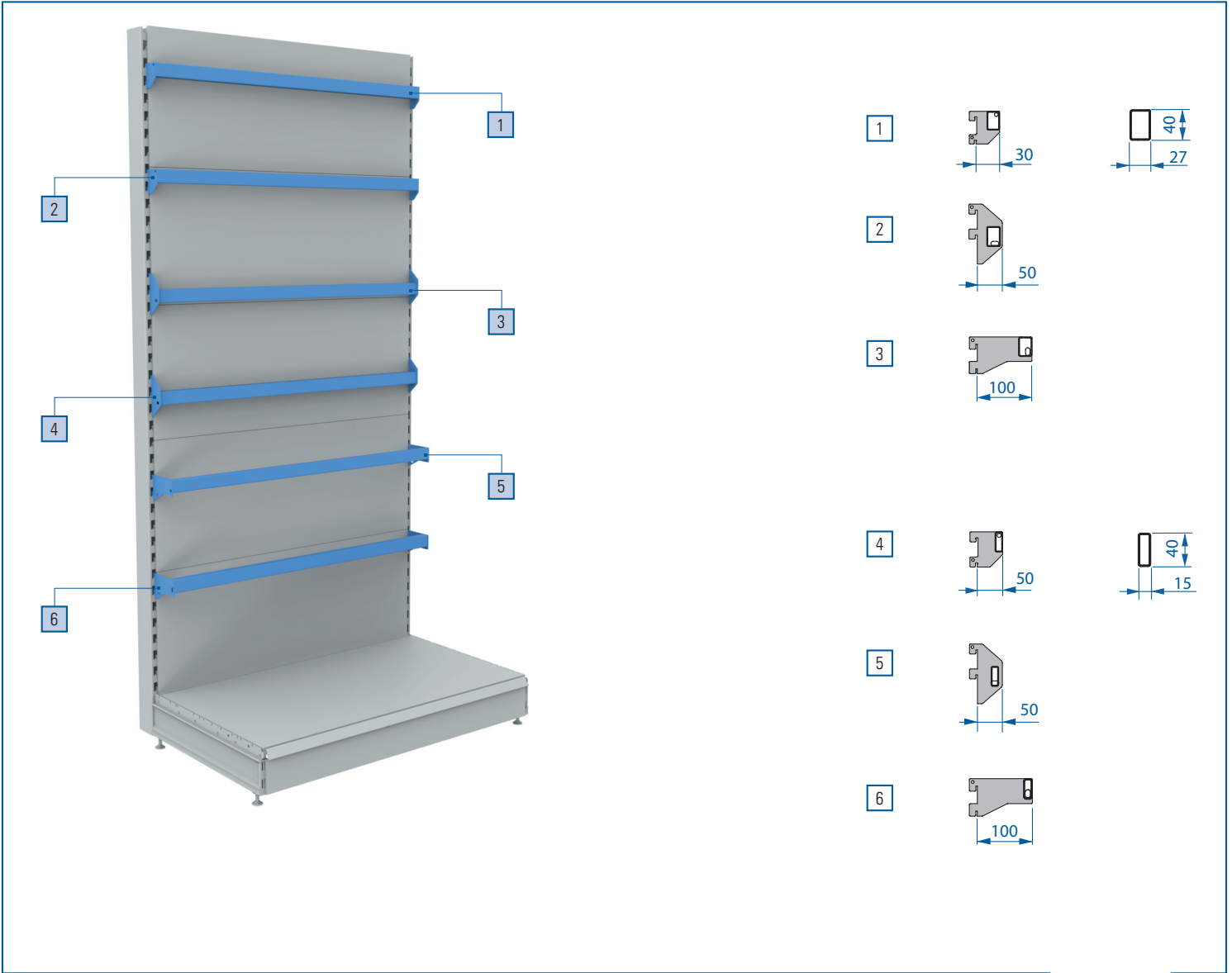
L	Kod	i
1000	ME-A50491000	X
1250	ME-A50491250	X

5 Oslona • Plinth
Plinthe • Sockelblende • Плинтус

L	Kod	i
1000	OS-D16141000	X
1250	OS-D16141250	X



6284



www.mago.com

1 Belka • Bar
Barre • Trageschiene • Балка

□	L	Kod	(i)
27×40	665	ME-B00010665	X
27×40	1000	ME-B00011000	V
27×40	1250	ME-B00011250	V
27×40	1330	ME-B00011330	V

2 Belka • Bar
Barre • Trageschiene • Балка

□	L	Kod	(i)
27×40	665	ME-B00710665	X
27×40	1000	ME-B00711000	X
27×40	1250	ME-B00711250	X
27×40	1330	ME-B00711330	X

3 Belka mocna • Strong bar • Barre de charge renforcée
Trageschiene schwer • Балка усиленная

□	L	Kod	(i)
27×40	665	ME-B00590665	X
27×40	1000	ME-B00591000	V
27×40	1250	ME-B00591250	V
27×40	1330	ME-B00591330	V

4 Belka mocna • Strong bar • Barre de charge renforcée
Trageschiene schwer • Балка усиленная

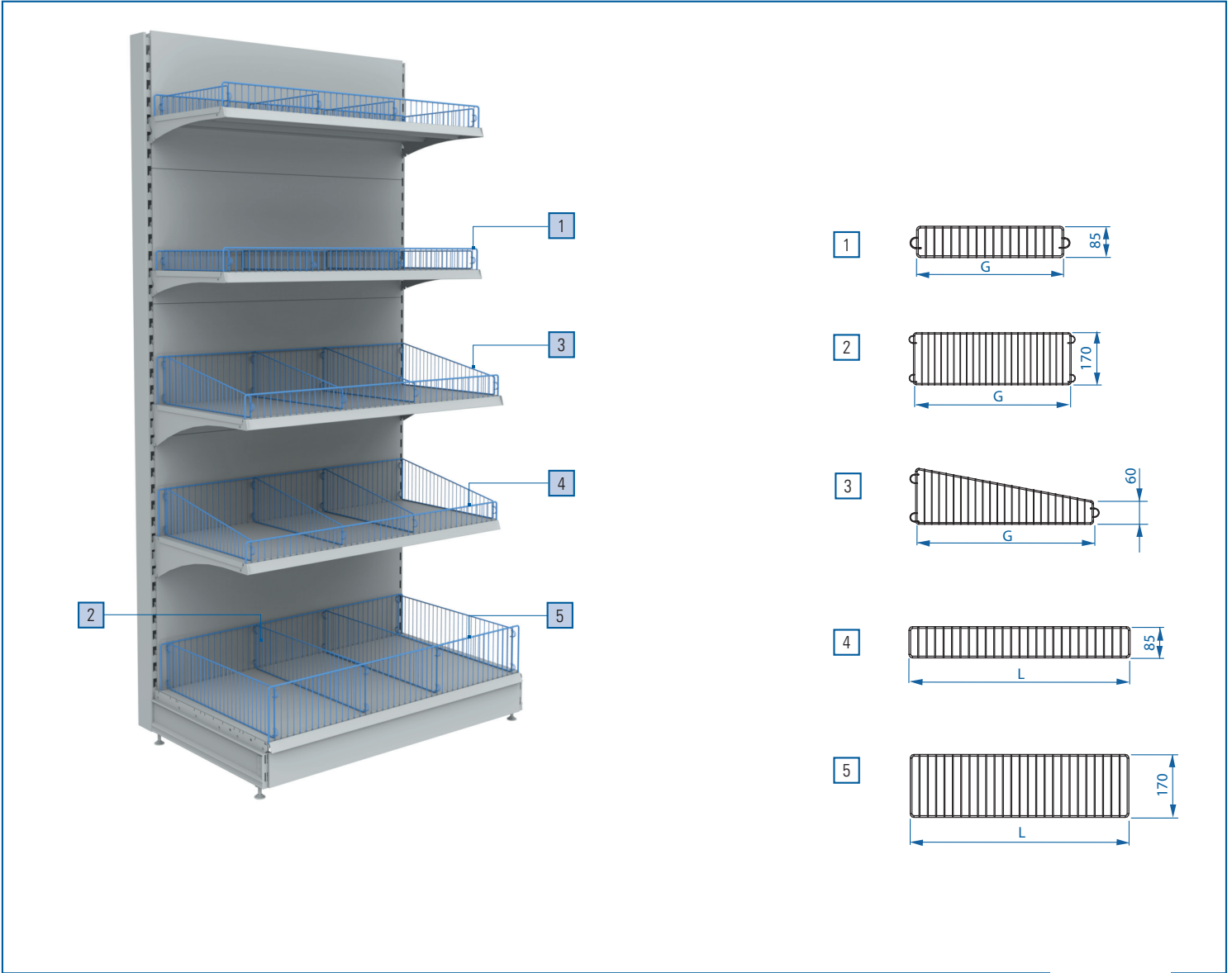
□	L	Kod	(i)
15×40	665	ME-B00570665	X
15×40	1000	ME-B00571000	V
15×40	1250	ME-B00571250	V
15×40	1330	ME-B00571330	V

5 Belka • Bar
Barre • Trageschiene • Балка

□	L	Kod	(i)
15×40	665	ME-B00050665	X
15×40	1000	ME-B00051000	V
15×40	1250	ME-B00051250	V
15×40	1330	ME-B00051330	V

6 Belka • Bar
Barre • Trageschiene • Балка

□	L	Kod	(i)
15×40	665	ME-B00660665	X
15×40	1000	ME-B00661000	X
15×40	1250	ME-B00661250	X
15×40	1330	ME-B00661330	X



www.mago.com

1 Przegroda h-85 • Divider
Séparateur • Trenngitter • Перегородка

G	Kod	(i)
370	ME-D00010370	V*
470	ME-D00010470	V*
570	ME-D00010570	V*

2 Przegroda h-170 • Divider
Séparateur • Trenngitter • Перегородка

G	Kod	(i)
370	ME-D00040370	X
470	ME-D00040470	X
570	ME-D00040570	X

3 Przegroda • Divider
Séparateur • Trenngitter • Перегородка

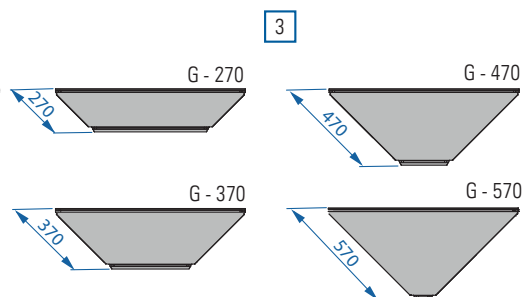
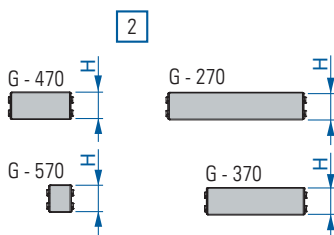
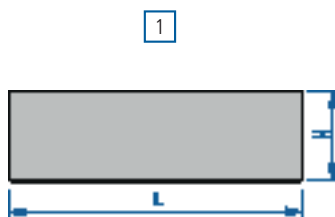
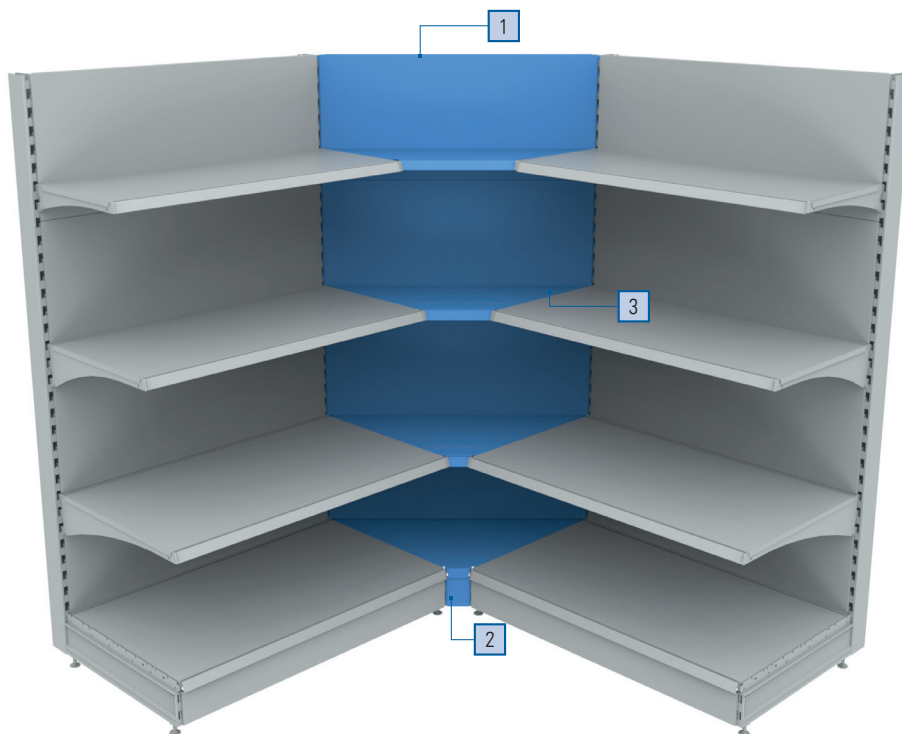
G	Kod	(i)
370	ME-D00100370	X
470	ME-D00100470	X
570	ME-D00100570	X

4 Listwa h-85 • Wire strip • Tasseau
Gitterleiste • Ограждение сетчатое

L	Kod	(i)
665	ME-L00010665	X
1000	ME-L00011000	V
1250	ME-L00011250	V
1330	ME-L00011330	V

5 Listwa h-170 • Wire strip • Tasseau
Gitterleiste • Ограждение сетчатое

L	Kod	(i)
665	ME-L00050665	X
1000	ME-L00051000	X
1250	ME-L00051250	X
1330	ME-L00051330	X



www.mago.com

1 Tyły • Back panels
Fond • Rückwände • Задние стенки

H	Kod	i
100	ME-T02100900	X
200	ME-T02200900	X
300	ME-T02300900	V
400	ME-T02400900	V

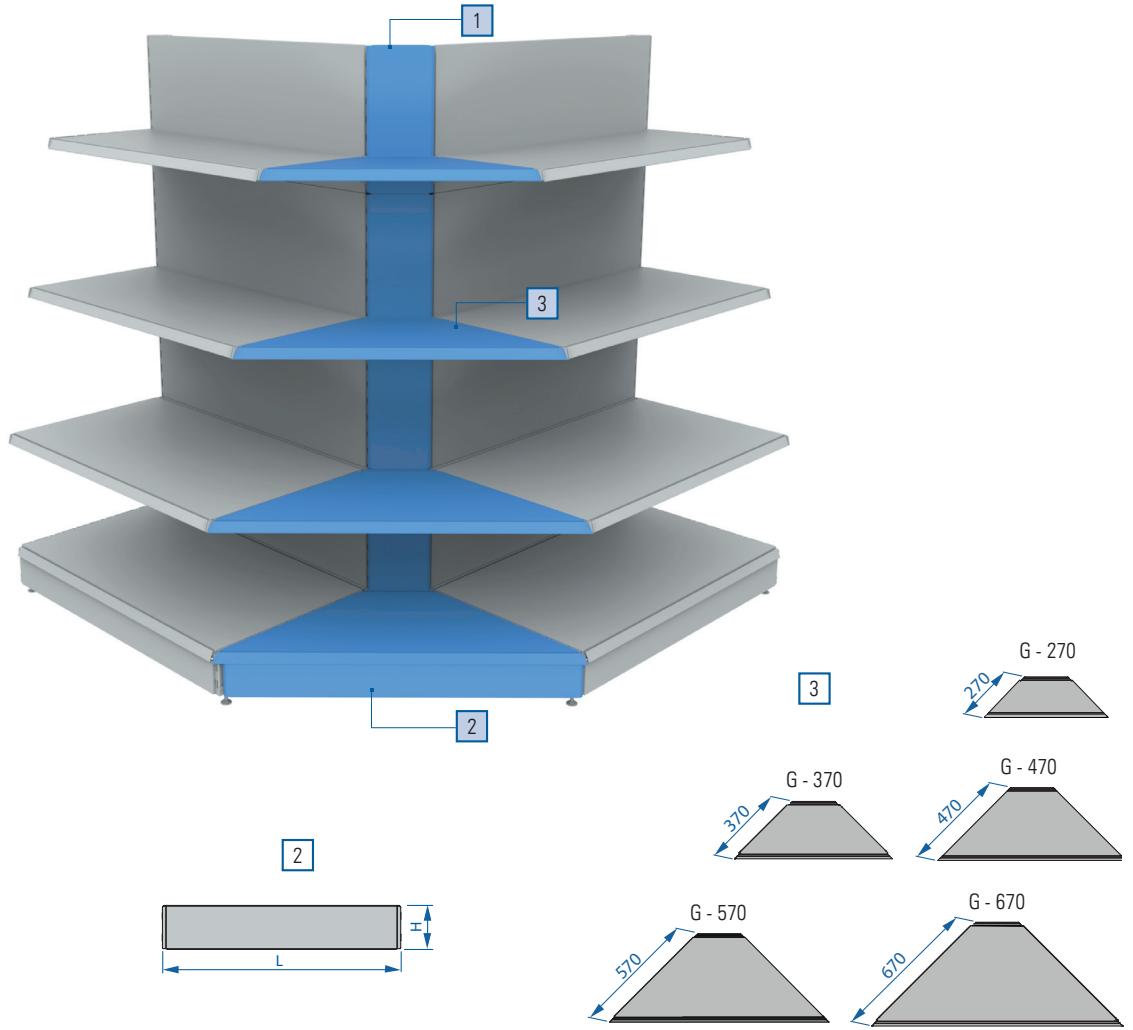
2 Oslona dolna • Plinth
Plinthe • Sockelblende • Плинтус

H	G	Kod	i
100	270	OS-D50110270	X
100	370	OS-D50110370	X
100	470	OS-D50110470	X
100	570	OS-D50110570	X

3 Półka • Shelf
Tablette • Fachboden • Полка

G	Kod	i
270	NE-P02270860	X
370	NE-P02370860	V
470	NE-P02470860	V
570	NE-P02570860	V





www.mago.com

1 Tyl • Back panels
Fond • Rückwände • Задние стенки

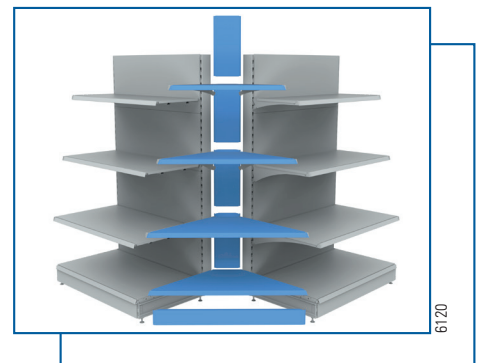
H	Kod	i
100	ME-T03100200	X
200	ME-T03200200	X
300	ME-T03300200	X
400	ME-T03400200	X

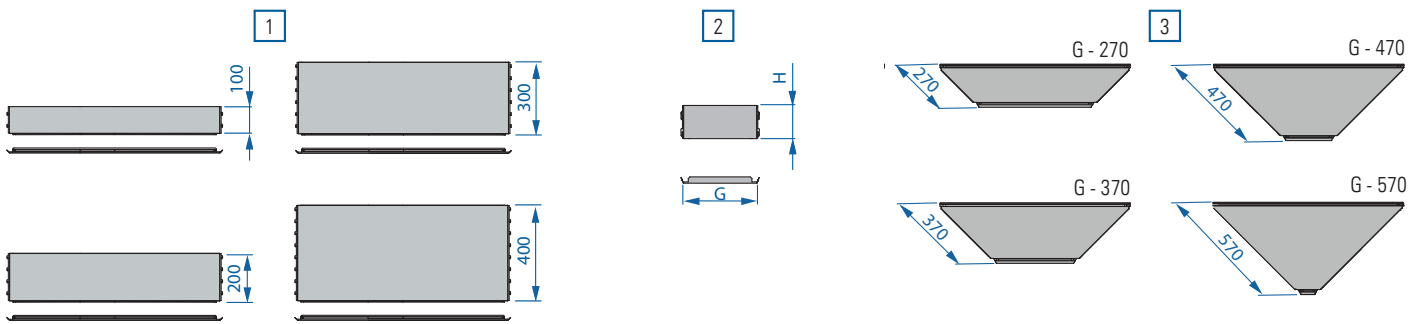
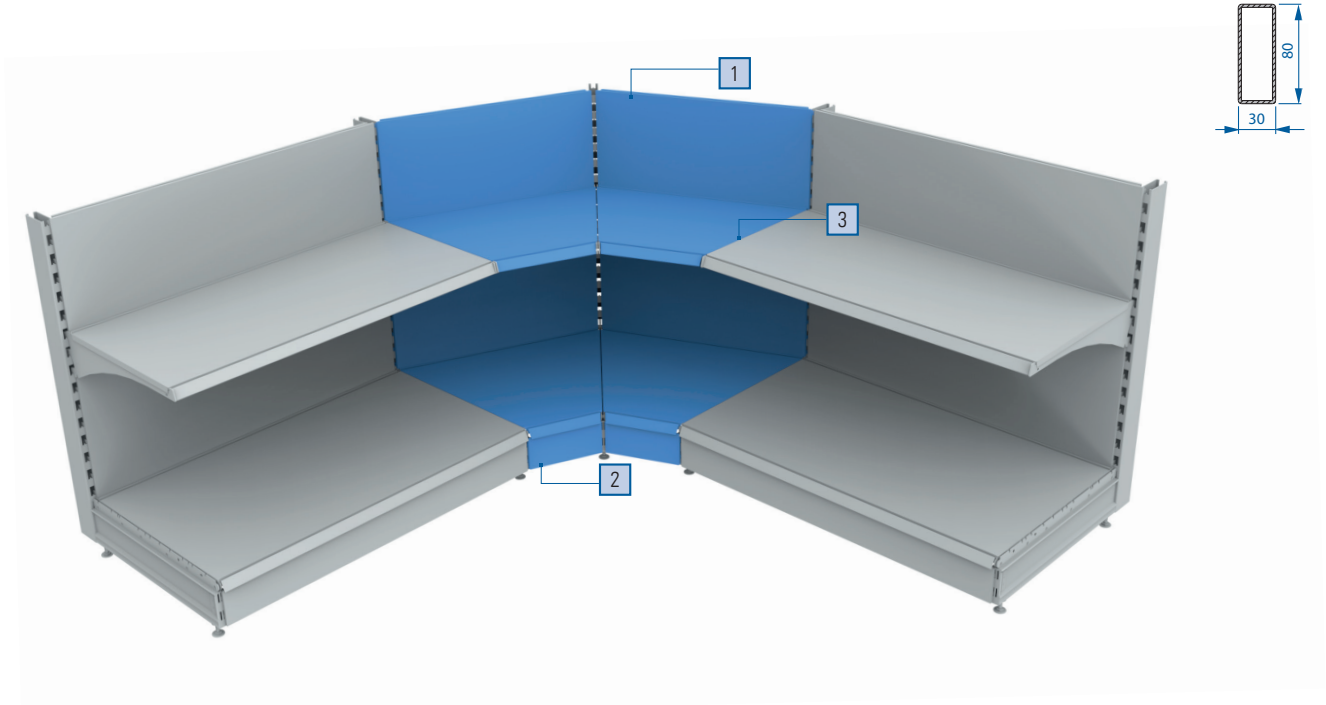
2 Oslona dolna • Plinth
Plinthe • Sockelblende • Плинтус

H	G	Kod	i
100	370	OS-D47110714	X
100	470	OS-D47110854	X
100	570	OS-D47110966	X
100	670	OS-D47111137	X

3 Półka • Shelf
Tablette • Fachboden • Полка

G	Kod	i
270	NE-P03270200	X
370	NE-P03370200	X
470	NE-P03470200	X
570	NE-P03570200	X
670	NE-P03670200	X





www.mago.com

1 Tyły • Back panels
Fond • Rückwände • Задние стенки

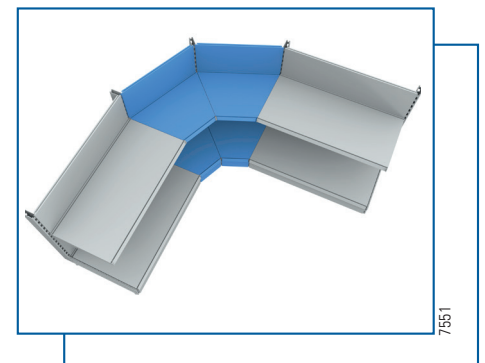
H	Kod	i
100	TE-T02100670	X
200	TE-T02200670	X
300	TE-T02300670	X
400	TE-T02400670	X

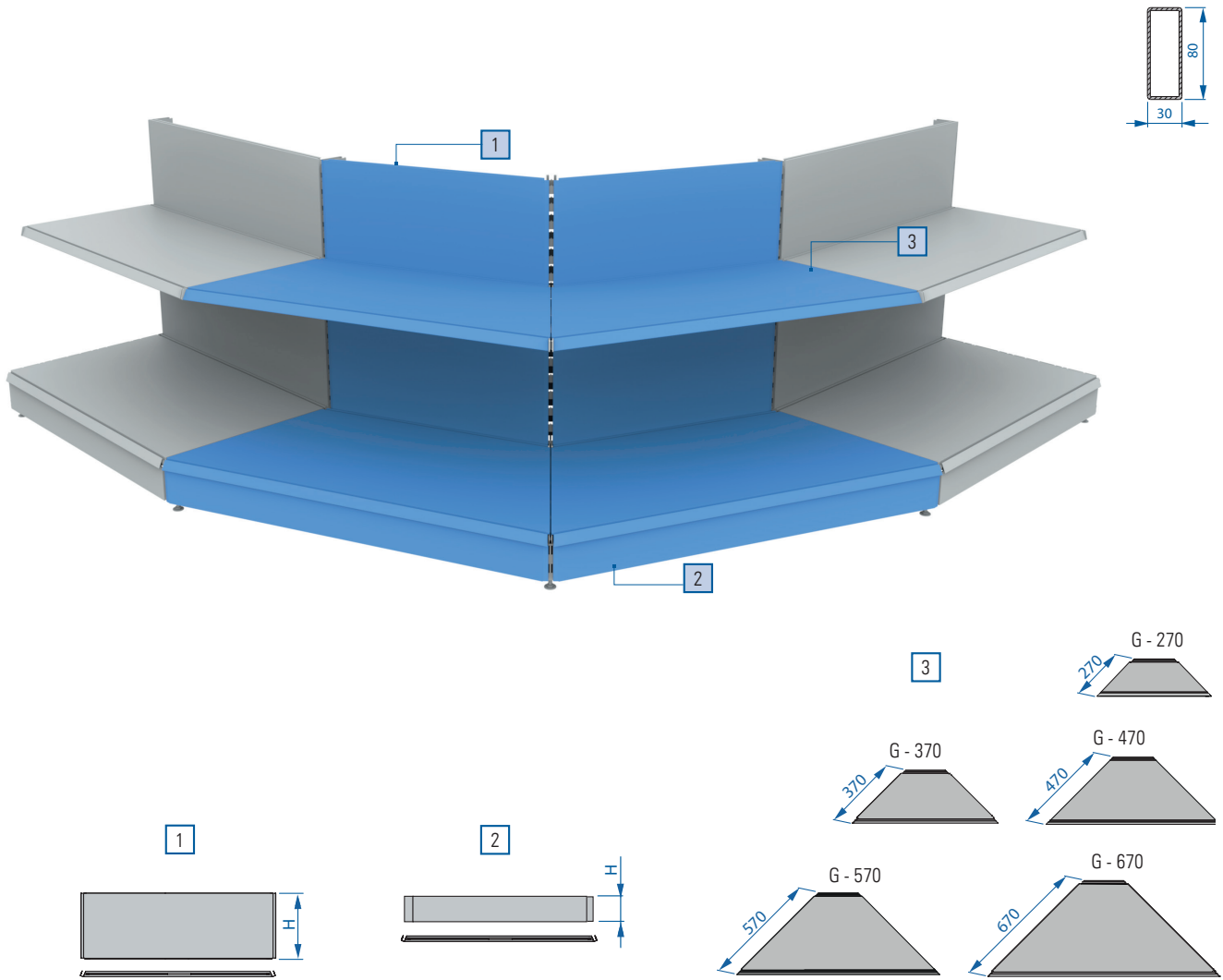
2 Oslona dolna • Plinth
Plinthe • Sockelblende • Плинтус

H	G	Kod	i
100	370	OS-D60110375	X
100	470	OS-D60110300	X
100	570	OS-D60110220	X

3 Półka • Shelf
Tablette • Fachboden • Полка

G	Kod	i
270	TE-P02270670	X
370	TE-P02370670	X
470	TE-P02470670	X
570	TE-P02570670	X





www.mago.com

1 Tyły • Back panels
Fond • Rückwände • Задние стенки

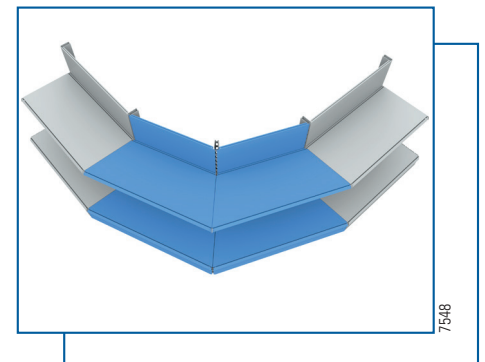
H	Reference	i
100	TE-T03100730	X
200	TE-T03200730	X
300	TE-T03300730	X
400	TE-T03400730	X

2 Oslona dolna • Plinth
Plinthe • Sockelblende • Плинтус

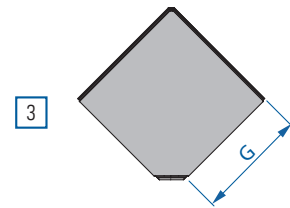
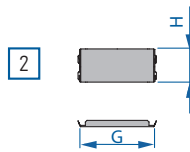
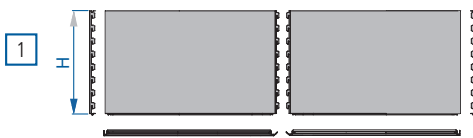
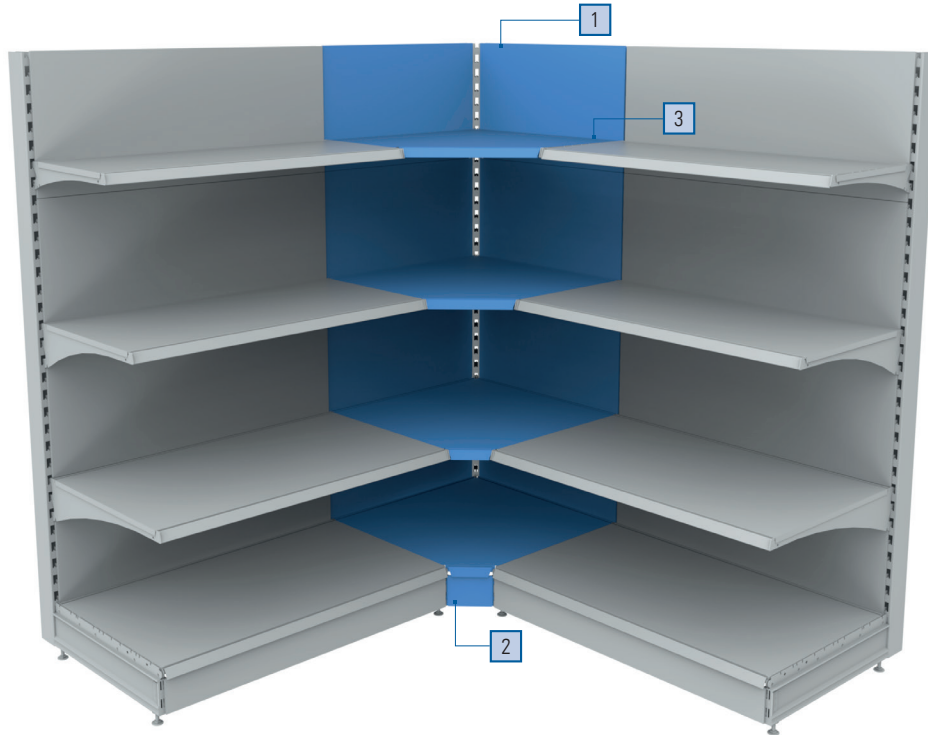
H	G	Reference	i
100	370	OS-D61111015	X
100	470	OS-D61111085	X
100	570	OS-D61111165	X
100	670	OS-D61111240	X

3 Półka • Shelf
Tablette • Fachboden • Полка

G	Kod	i
270	TE-P03270730	X
370	TE-P03370730	X
470	TE-P03470730	X
570	TE-P03570730	X
670	TE-P03670730	X



7548



www.mago.com

1 Tyły • Back panels
Fond • Rückwände • Задние стенки

H	← Kod	Kod →	(i)
100	TE-T08100670	TE-T09100670	X
200	TE-T08200670	TE-T09200670	X
300	TE-T08300670	TE-T09300670	X
400	TE-T08400670	TE-T09400670	X

2 Oslona dolna • Plinth
Plinthe • Sockelblende • Плинтус

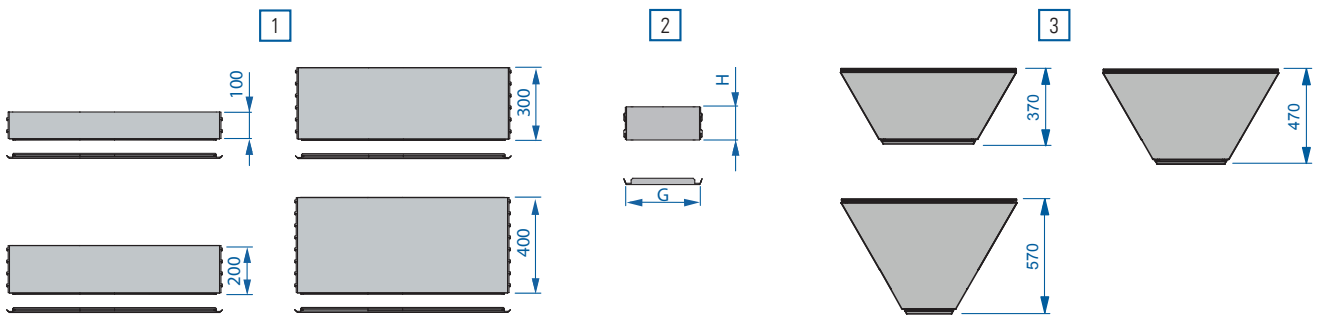
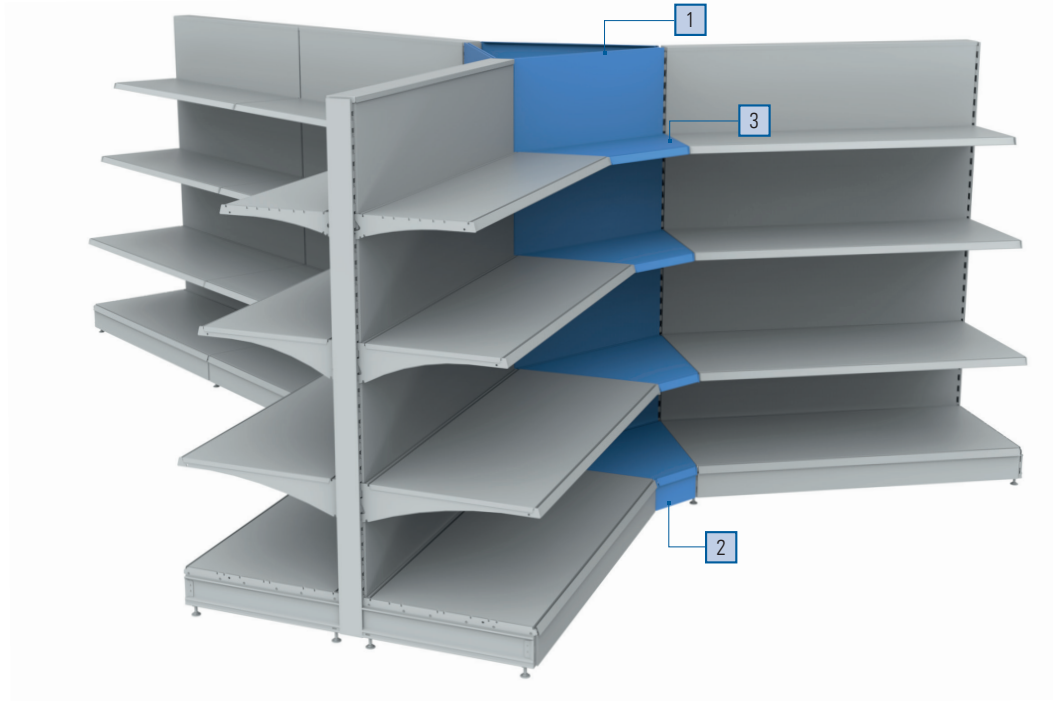
H	G	Kod	(i)
100	370	OS-D62110420	X
100	470	OS-D62110280	X
100	570	OS-D62110135	X

3 Pólka • Shelf
Tablette • Fachboden • Полка

G	Kod	(i)
270	TE-P08270670	X
370	TE-P08370670	X
470	TE-P08470670	X
570	TE-P08570670	X



6176



www.mago.com

1 Tyły • Back panels
Fond • Rückwände • Задние стенки

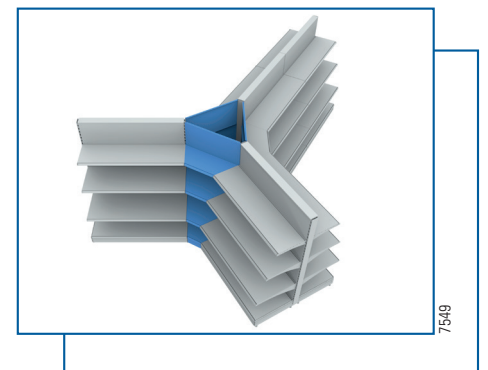
H	Kod	i
100	MM-T79100800	X
200	MM-T79200800	X
300	MM-T79300800	X
400	MM-T79400800	X

2 Ostrona dolna • Plinth
Plinthe • Sockelblende • Плинтус

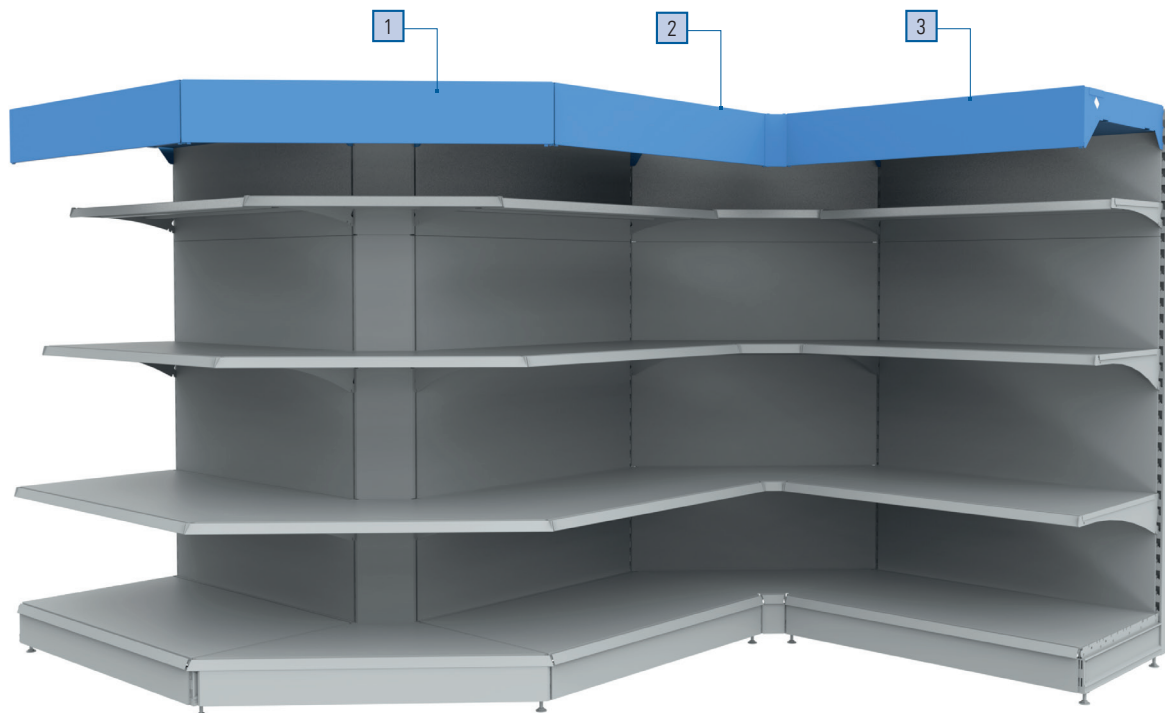
H	G	Kod	i
100	370	OS-D79110412	X
100	470	OS-D79110314	X
100	570	OS-D79110214	X

3 Półka • Shelf
Tablette • Fachboden • Полка

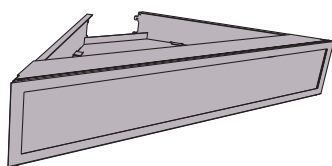
G	Kod	i
370	MM-P79370800	X
470	MM-P79470800	X
570	MM-P79570800	X



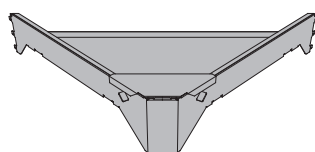
7549



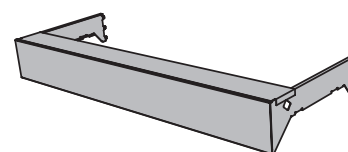
1



2



3



www.mago.com

1 Zwieńczenie LED • LED top mount • Kit bandeau LED
Beleuchtung LED • Фриз для светодиодной ленты

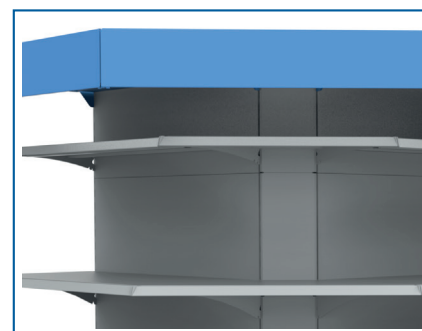
G	Kod	i
370	ME-Z04820370	X
470	ME-Z04820470	X
570	ME-Z04820570	X

2 Zwieńczenie • Top mount • Kit bandeau
Beleuchtung • Фриз

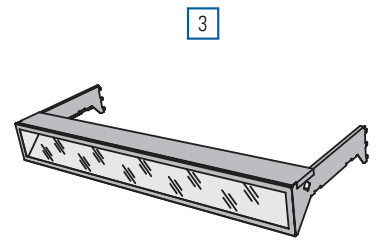
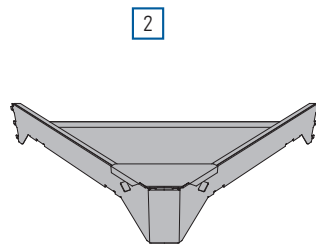
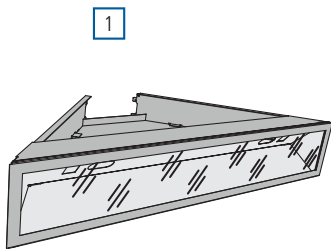
G	Kod	i
370	ME-Z04810370	X
470	ME-Z04810470	X
570	ME-Z04810570	X

3 Zwieńczenie LED • LED top mount • Kit bandeau LED
Beleuchtung LED • Фриз для светодиодной ленты

G	L	Kod	i
370	1000	ME-Z04851000	X
470	1000	ME-Z04861000	X
570	1000	ME-Z04871000	X



6441



www.mago.com

1 Zwieńczenie LED • LED top mount • Kit bandeau
Beleuchtung • Фриз для светодиодной ленты

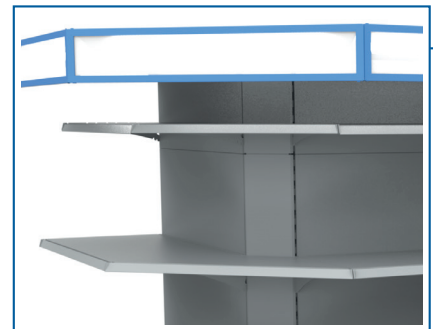
G	Kod	i
370	ME-Z04830370	X
470	ME-Z04830470	X
570	ME-Z04830570	X

2 Zwieńczenie • Top mount • Kit bandeau
Beleuchtung • Фриз

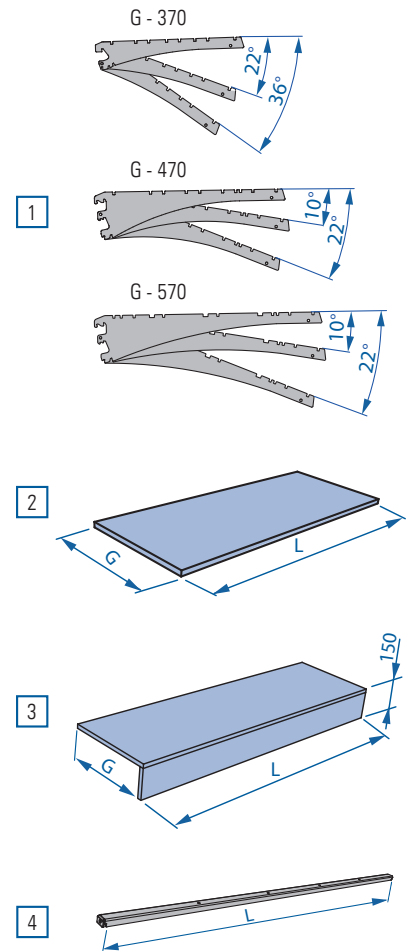
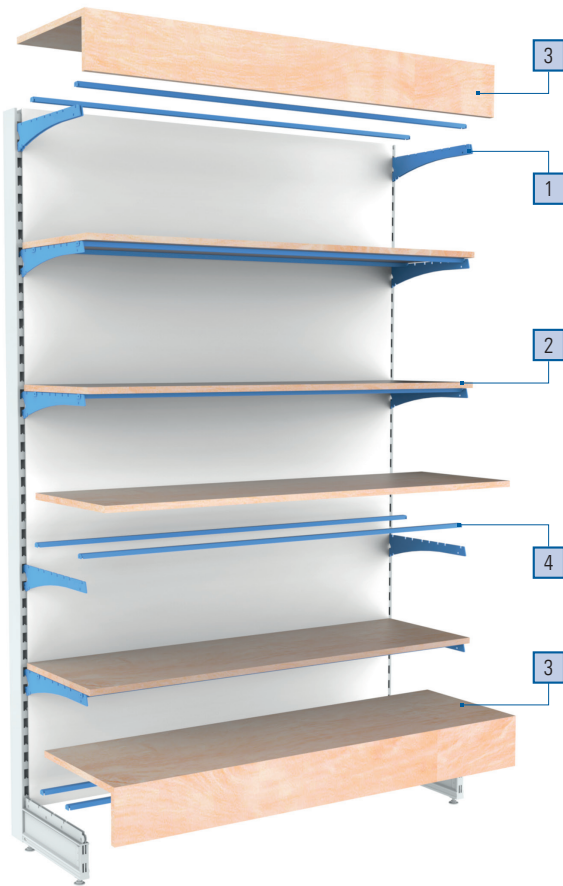
G	Kod	i
370	ME-Z04840370	X
470	ME-Z04840470	X
570	ME-Z04810570	X

3 Zwieńczenie • Top mount • Kit bandeau
Beleuchtung • Фриз для светодиодной ленты

G	L	Kod	i
370	1000	ME-Z04901000	X
470	1000	ME-Z04911000	X
570	1000	ME-Z04921000	X



6215



www.mago.com

1 Wspornik • Bracket
Console • Konsole • Кронштейн

G	Kod	i
270	ME-W10010270	V
370	ME-W10010370	V
470	ME-W10010470	V

2 Półka 18mm • Shelf 18mm • La tablette 18mm
Fachboden 18mm • Полка 18mm

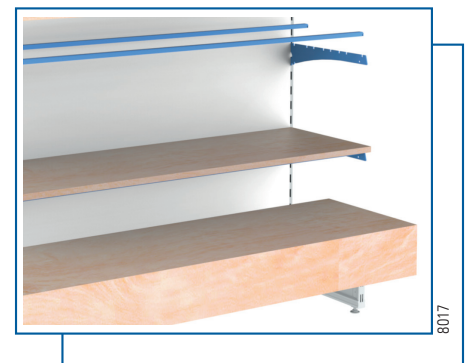
G / G [mm]	L / L [mm]	Kod	i
270 / 300	1000 / 999	PO-M01602300	X
270 / 300	1250 / 1249	PO-M01601300	X
270 / 300	1330 / 1331	PO-M01600300	X
370 / 400	1000 / 999	PO-M01602400	X
370 / 400	1250 / 1249	PO-M01601400	X
370 / 400	1330 / 1331	PO-M01600400	X

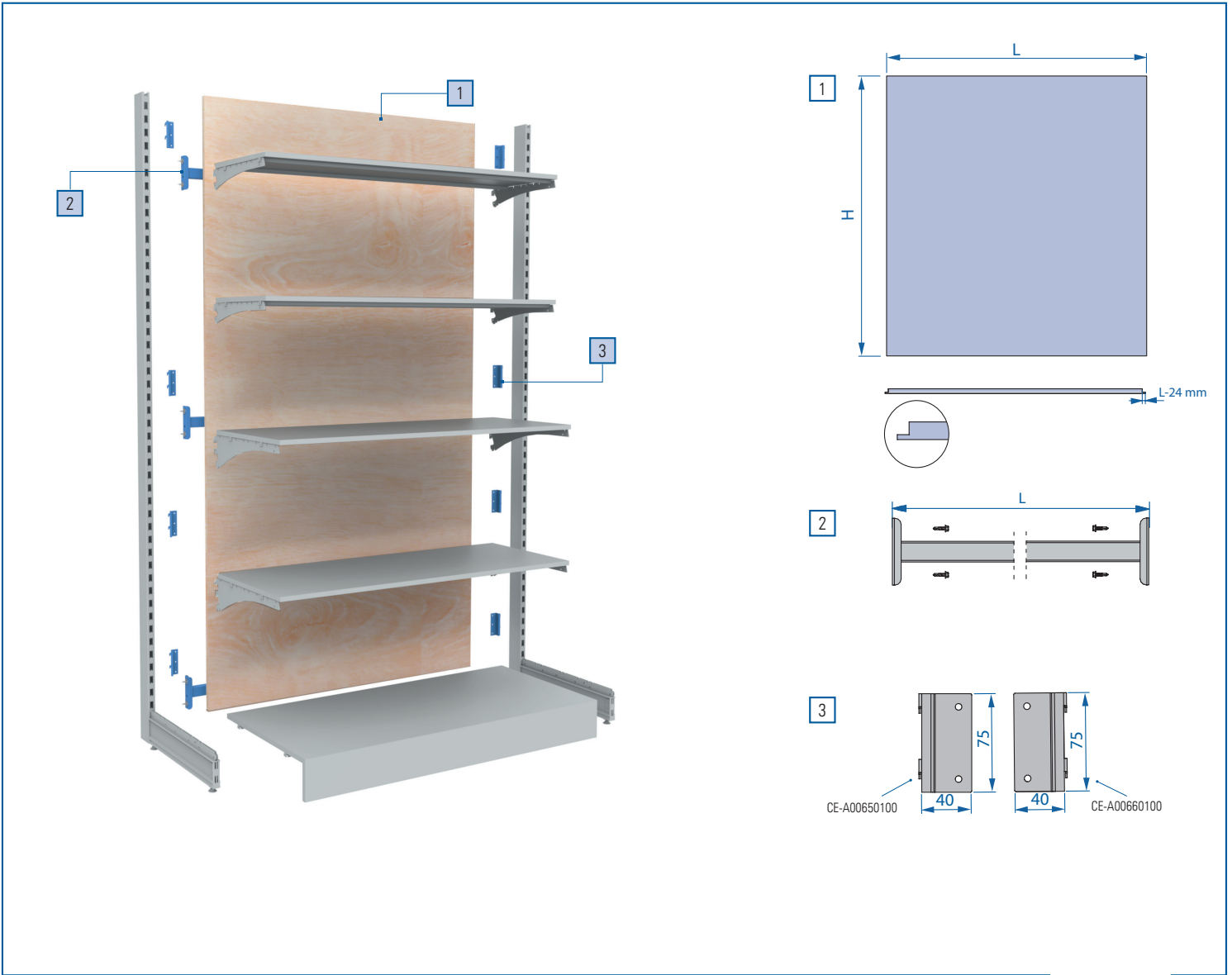
3 Podest / Zwieńczenie • Platform / Top mount
Socle / Kit bandeau • Podest / Bekrönung • Поддон / Фриз

G / G [mm]	H / H [mm]	Kod	i
270 / 300	1000 / 999	PO-M01702300	X
270 / 300	1250 / 1249	PO-M01701300	X
270 / 300	1330 / 1331	PO-M01700300	X
370 / 400	1000 / 999	PO-M01702400	X
370 / 400	1250 / 1249	PO-M01701400	X
370 / 400	1330 / 1331	PO-M01700400	X

4 Wzmocnienie • Reinforcement • Renforcement
Verstärkung • Упрочнение

L	Kod	i
1000	ME-A50491000	X
1330	ME-A50491330	X





www.mago.com

1 Plyta • Panel • Panneau • Platte • Плита

H [mm]	L [mm]	Kod	(i)
1200	1000 / 999	PO-M01121200	X
1200	1250 / 1249	PO-M01131200	X
1200	1330 / 1331	PO-M01141200	X
1400	1000 / 999	PO-M01121400	X
1400	1250 / 1249	PO-M01131400	X
1400	1330 / 1331	PO-M01141400	X
1600	1000 / 999	PO-M01121600	X
1600	1250 / 1249	PO-M01131600	X
1600	1330 / 1331	PO-M01141600	X

1 Plyta • Panel • Panneau • Platte • Плита

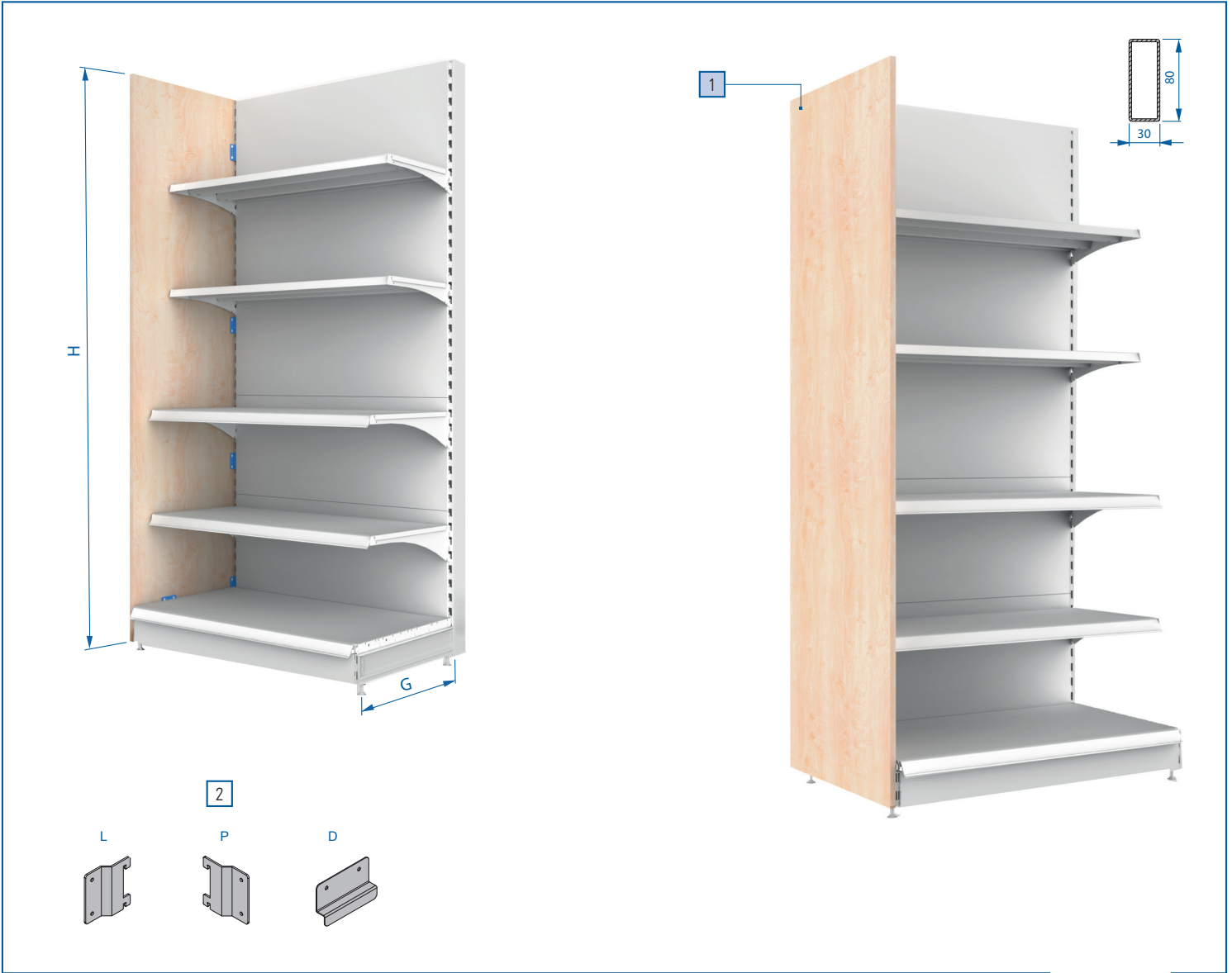
H [mm]	L [mm]	Kod	(i)
1800	1000	PO-M01121800	X
1800	1250	PO-M01131800	X
1800	1330	PO-M01141800	X
2000	1000	PO-M01122000	X
2000	1250	PO-M01132000	X
2000	1330	PO-M01142000	X
2200	1000	PO-M01122200	X
2200	1250	PO-M01132200	X
2200	1330	PO-M01142200	X

2 Belka • Bar • Renfort de gondole • Verstärkung • Балка

L	Kod	(i)
1000	CE-B00751000	V
1250	CE-B00751250	V
1330	CE-B00751330	V

3 Mocowanie • Fixing • Fixation • Befestigung • Крепёж

Fixation	Kod	(i)
Lewe	CE-A00650100	X
Prawe	CE-A00660100	X



www.mago.com

1 Plyta • Panel • Panneau • Platte • Плита

H	G	Kod	i
1200	270	PP-G03601200	X
1200	370	PP-G04701200	X
1200	470	PP-G05701200	X
1400	270	PP-G03601400	X
1400	370	PP-G04701400	X
1400	470	PP-G05701400	X
1600	270	PP-G03601600	X
1600	370	PP-G04701600	X
1600	470	PP-G05701600	X

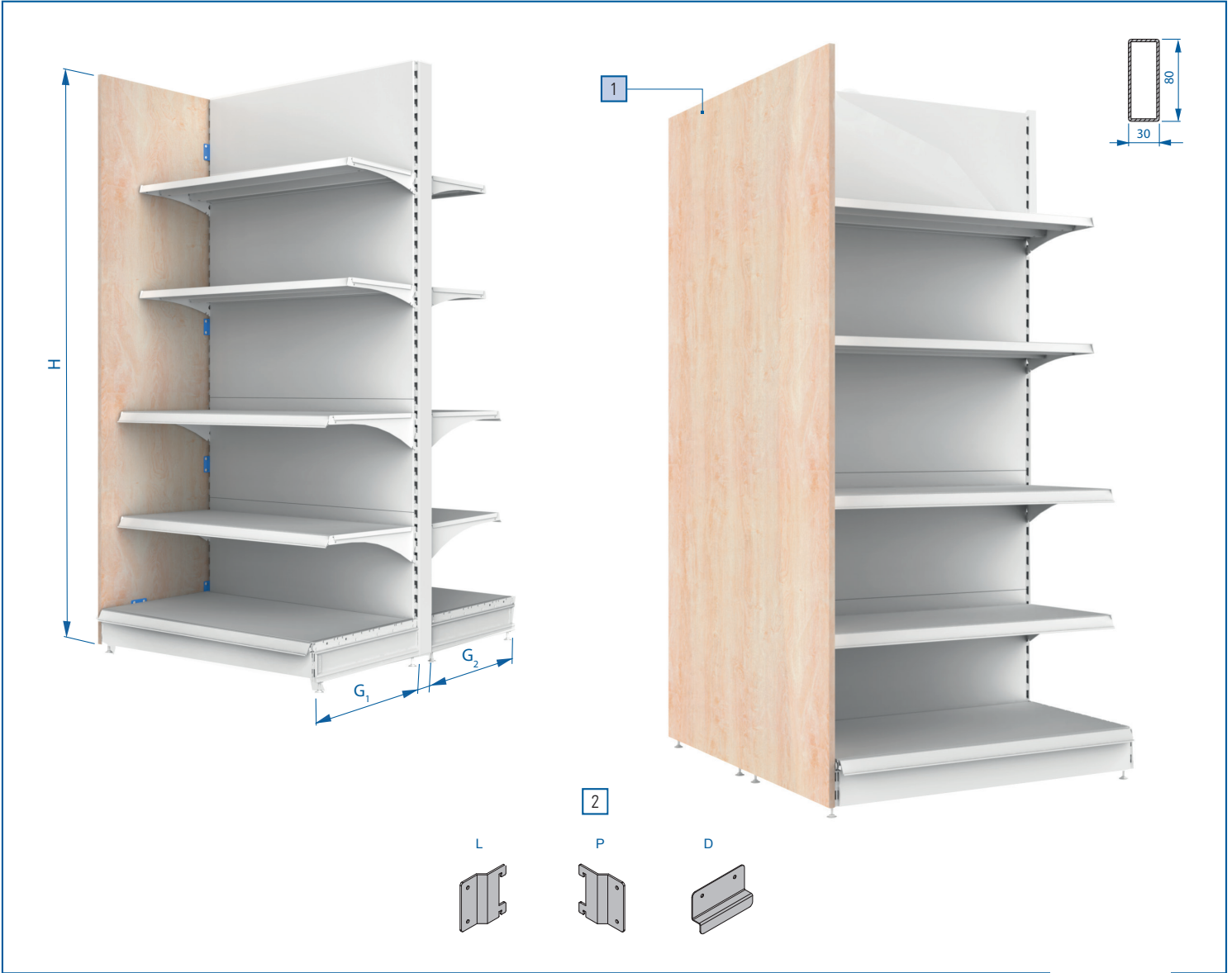
1 Plyta • Panel • Panneau • Platte • Плита

H	G	Kod	i
1800	270	PP-G03601800	X
1800	370	PP-G04701800	X
1800	470	PP-G05701800	X
2000	270	PP-G03602000	X
2000	370	PP-G04702000	X
2000	470	PP-G05702000	X
2200	270	PP-G03602200	X
2200	370	PP-G04702200	X
2200	470	PP-G05702200	X

2 Mocowanie • Fixing • Fixation • Befestigung • Крепёж

	Kod	i
L	CB-A40190065	X
P	CB-A40200065	X
D	ME-A40330080	X





www.mago.com

1 Plyta • Panel • Panneau • Platte • Плита

H	G1	G2	Kod	i
1200	270	270	PP-G06401200	X
1200	270	370	PP-G07501200	X
1200	370	370	PP-G08601200	X
1200	370	470	PP-G09601200	X
1200	470	470	PP-G10601200	X
1400	270	270	PP-G06401400	X
1400	270	370	PP-G07501400	X
1400	370	370	PP-G08601400	X
1400	370	470	PP-G09601400	X
1400	470	470	PP-G10601400	X

1 Plyta • Panel • Panneau • Platte • Плита

H	G1	G2	Kod	i
1600	270	270	PP-G06401600	X
1600	270	370	PP-G07501600	X
1600	370	370	PP-G08601600	X
1600	370	470	PP-G09601600	X
1600	470	470	PP-G10601600	X
1800	270	270	PP-G06401800	X
1800	270	370	PP-G07501800	X
1800	370	370	PP-G08601800	X
1800	370	470	PP-G09601800	X
1800	470	470	PP-G10601800	X

2 Mocowanie • Fixing • Fixation • Befestigung • Крепёж

	Kod	i
□		
L	CB-A40190065	X
P	CB-A40200065	X
D	ME-A40330080	X



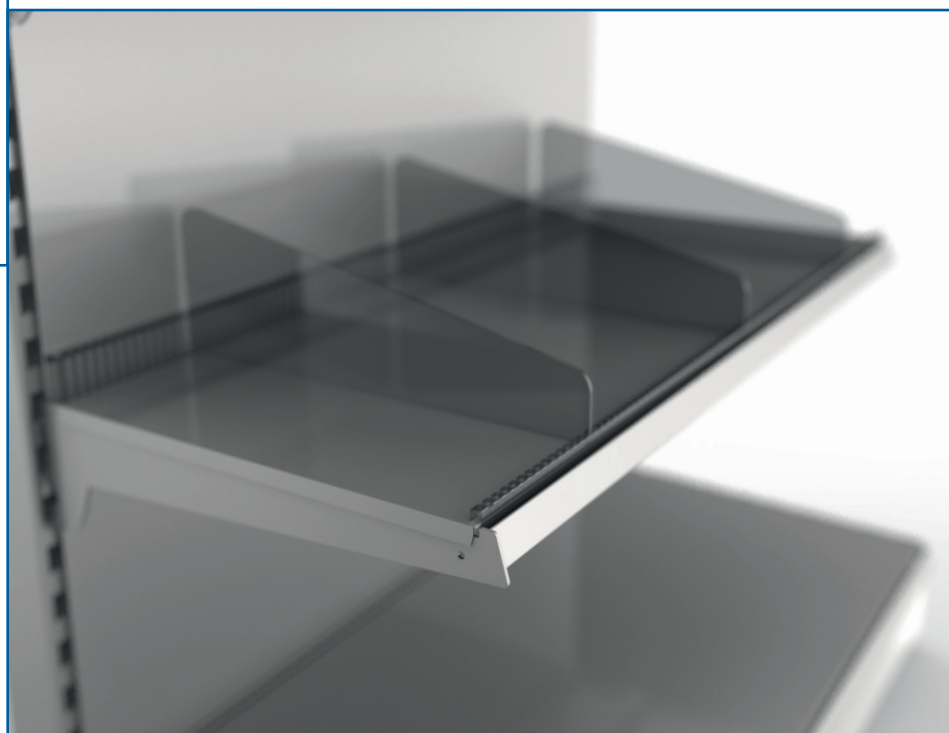
8242



MEGA 015
MEGA 015

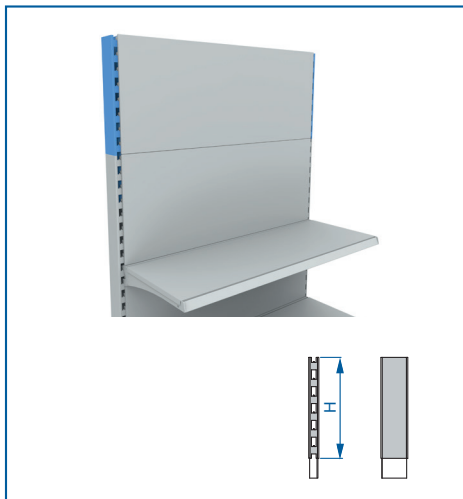


SR0139



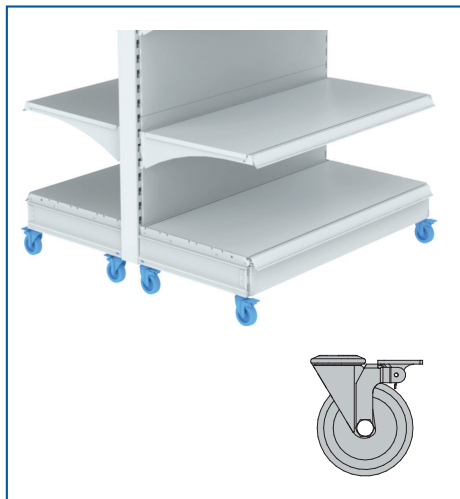
SR5568

Аксессуары.
Zubehör
Akcesoria
Accessoires
Accessories



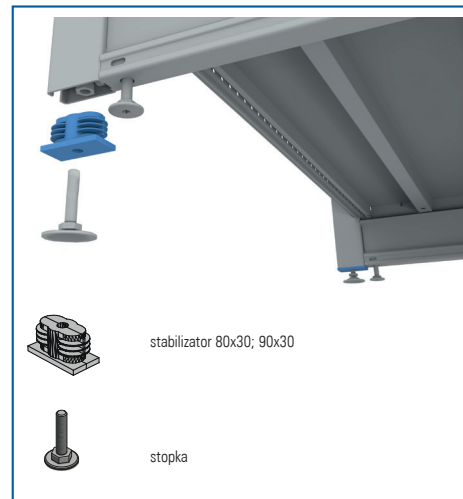
1 Przedłużka • Extension • Rallonge
Verlängerung • Удлинитель

Śrup	H	Kod	i
80×30	200	ME-N90700200	X
80×30	400	ME-N90700400	X
110×30	200	ME-N90800200	X
110×30	400	ME-N90800400	X



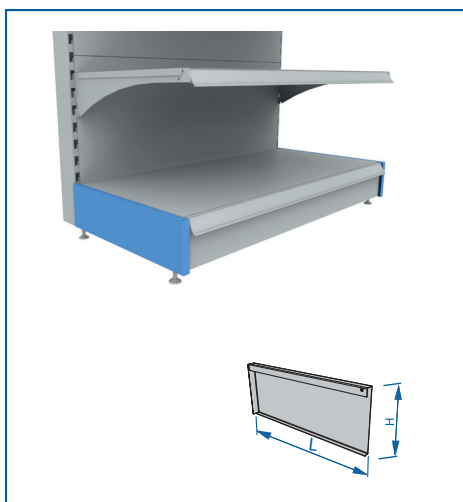
2 Kółko • Caster • Roue • Rad • Колёсико

∅	Kod	i
75	AA-003800000	X



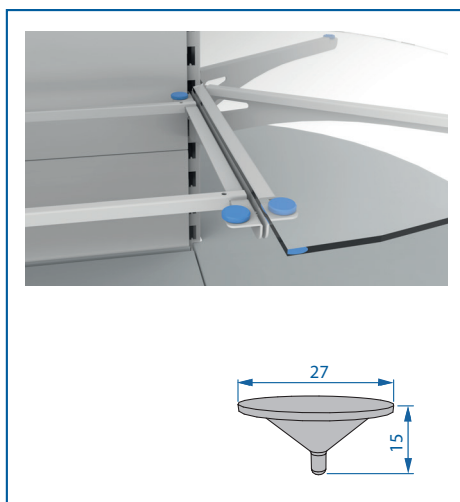
3 Stabilizator - stopka • Stabilizer - foot • Embout filite - Verin
Stabilisierung • Опора стойки. Ножка винтовая.

Element	Kod	i
stabilizator	NO-Z02210060-81	X
stopka	ME-A00000005-50	V



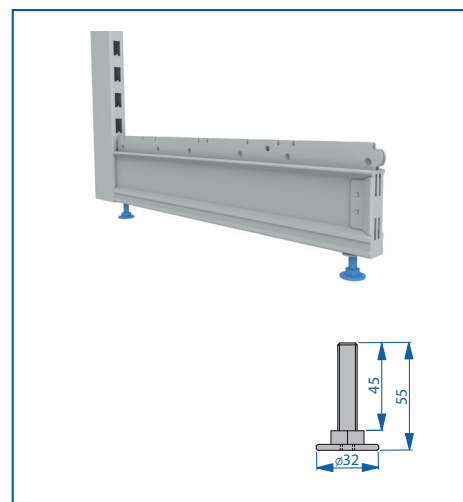
4 Osłona stopy • Foot cover • Cache pied
Fußabdeckung • Боковая панель стопы

G	Kod	i
Lewa	CE-A10810470	X
Prawa	CE-A10820470	X



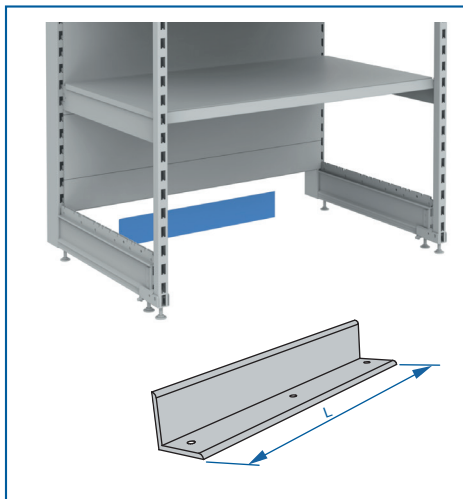
5 Przyssawka do szkła • Glass suction cup
Ventouse pour vitre • Glassaagnäpfchen • Присоска к стеклу

∅	Kod	i
27	EU-R04700000	X



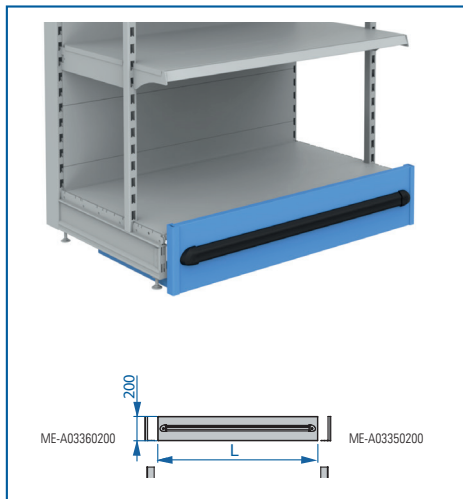
6 Stopka • Adjusting screw • Le petit pied • Fußsteller
Ножка (регулятор высоты)

a	L	Kod	i
48		ME-A00000005-50	V



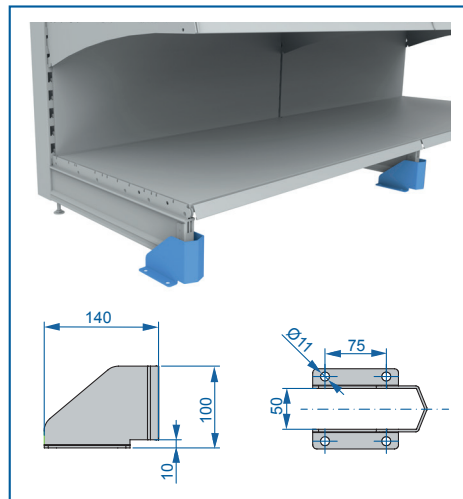
1 Odbojnik • Bumper • Butée • Abweiser • Отбойник

L	Kod	i
600	ME-A02660600	X



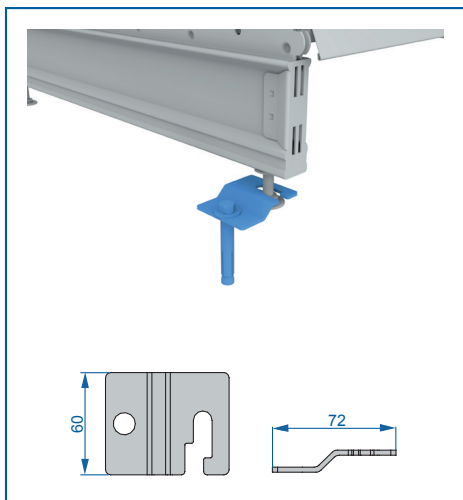
2 Odbojnik • Bumper • Butée • Abweiser • Отбойник

L	Kod	i
665	ME-A13350665	X
1000	ME-A13351000	X
1250	ME-A13351250	X
1330	ME-A13351330	X



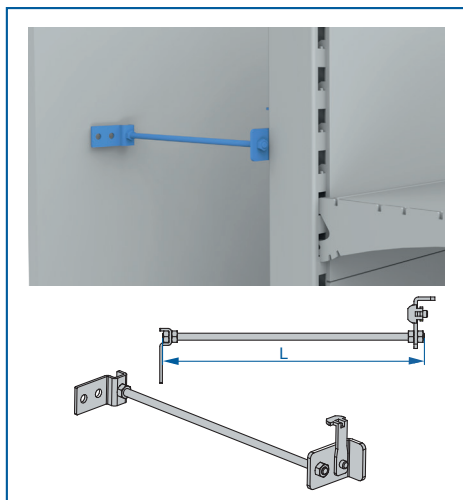
3 Odbojnik • Bumper • Butée • Abweiser • Отбойник

Kod	i
ME-A36990140	X



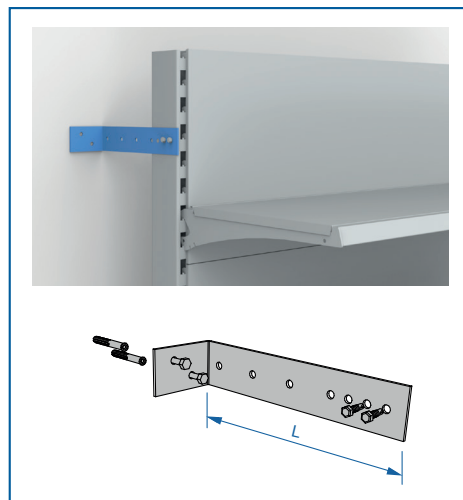
4 Mocowanie • Anchoring set
Fixation • Befestigung • Крепление

Kod	i
ME-A28010060	V



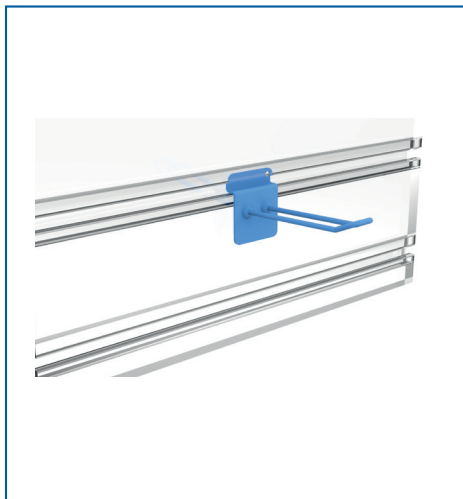
5 Mocowanie (do ściany) • Wall fix • Fixation (au mur)
Befestigung (an der Wand) • Крепление (к стене)

L	Kod	i
200	CE-A00340200	X
300	CE-A00340300	X
400	CE-A00340400	X



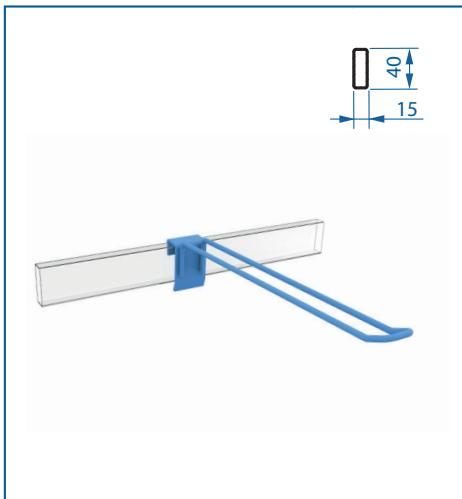
6 Mocowanie (do ściany) • Wall fix • Fixation (au mur)
Befestigung (an der Wand) • Крепление (к стене)

L	Kod	i
200	ME-A03710200	X
300	ME-A03710300	X
400	ME-A03710400	X



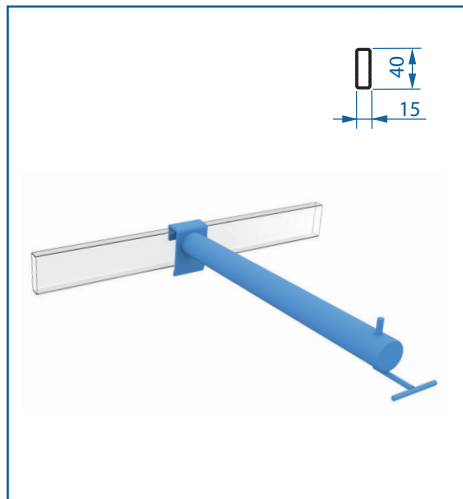
1 Wieszak hak • Hanger • Crochets • Halter • Крючок

G	⊙	Kod	i
120	4	EM-P59040120	X
170	4	EM-P59040170	X
200	4	EM-P59040200	X
230	4	EM-P59040230	X



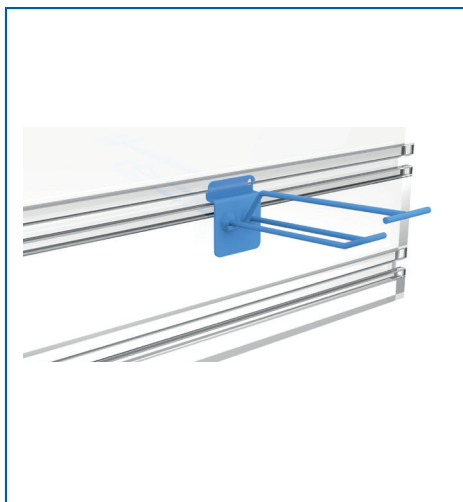
2 Wieszak • Hanger • Crochets • Halter • Крючок

□	G	⊙	Kod	i
15×40	200	5	WB-A38805200	X
15×40	300	5	WB-A38805300	X



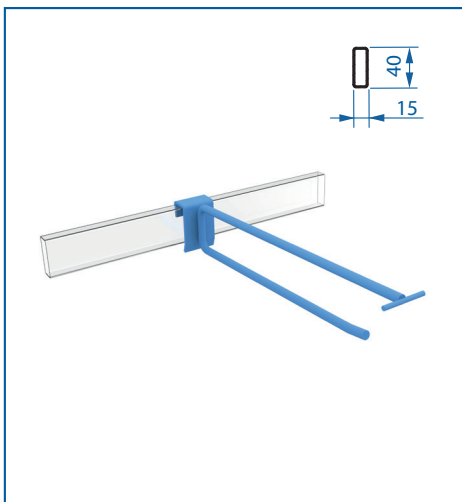
3 Wieszak • Hanger • Crochets • Halter • Крючок

□	G	⊙	Kod	i
15×40	400	20	WB-A36920400	X
15×40	500	20	WB-A36920500	X



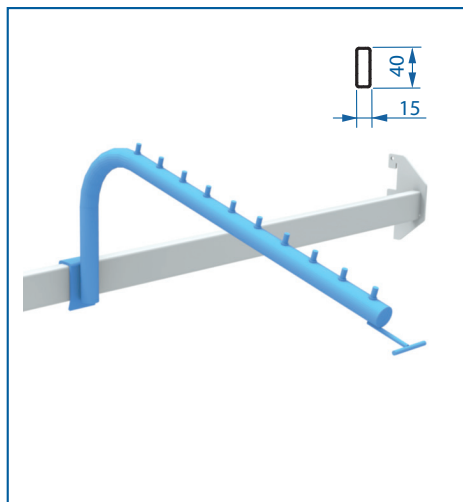
4 Wieszak hak • Hanger • Crochets • Halter • Крючок

G	⊙	Kod	i
140	4	EM-P59140140	X
180	4	EM-P59140180	X



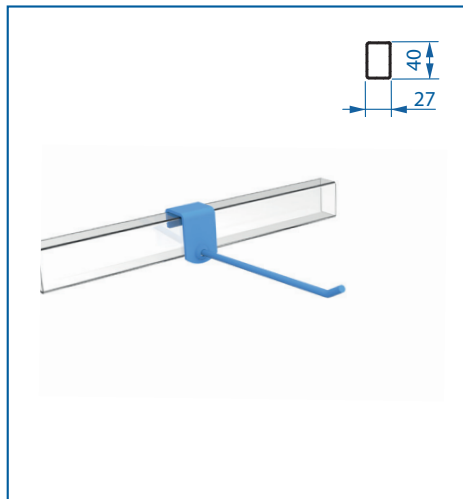
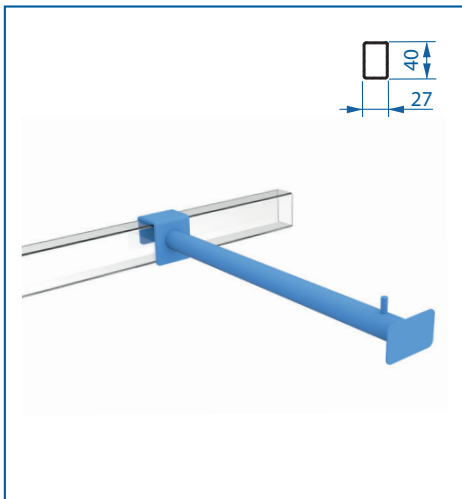
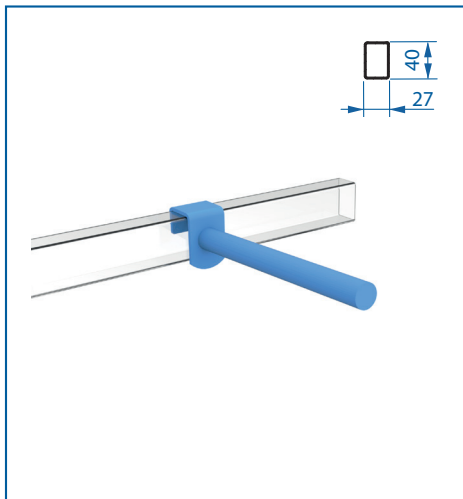
5 Wieszak • Hanger • Crochets • Halter • Крючок

□	G	⊙	Kod	i
15×40	300	6	WB-A36806300	X
15×40	400	6	WB-A36806400	X
15×40	300	8	WB-A36808300	X
15×40	400	8	WB-A36808400	X
15×40	500	8	WB-A36808500	X



6 Wieszak • Hanger • Crochets • Halter • Крючок

□	G	⊙	Kod	i
15×40	300	20	WB-A41520300	X
15×40	400	20	WB-A41520400	X
15×40	500	20	WB-A41520500	X



1 Wieszak • Hanger • Crochets • Halter • Крючок

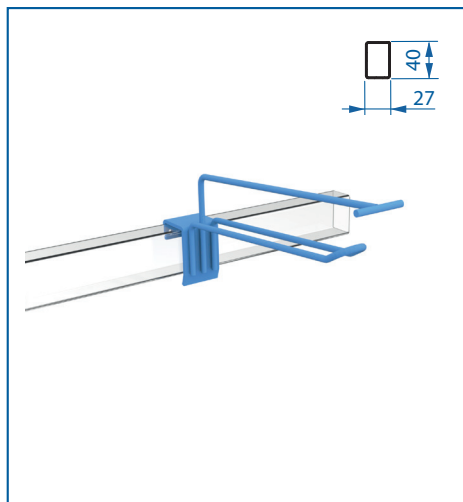
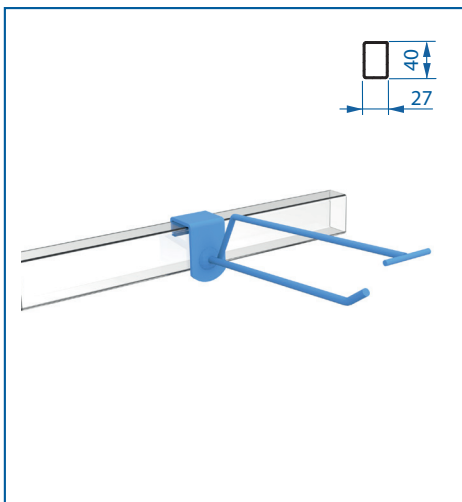
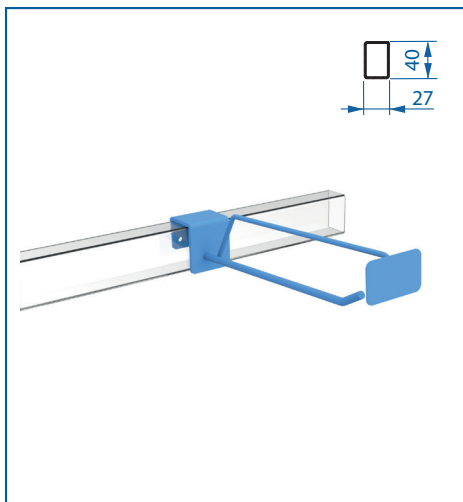
⊘	L	Kod	i
20	300	WB-A01320300	X

2 Wieszak • Hanger • Crochets • Halter • Крючок

⊘	L	Kod	i
20	400	WB-A04220400	X
20	500	WB-A04220500	X

3 Wieszak • Hanger • Crochets • Halter • Крючок

⊘	L	Kod	i
6	150	WB-A02106150	X



4 Wieszak • Hanger • Crochets • Halter • Крючок

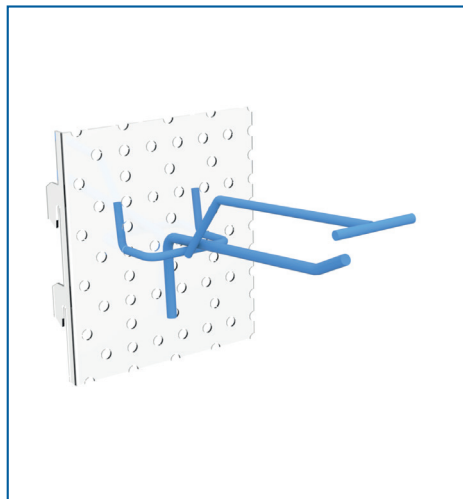
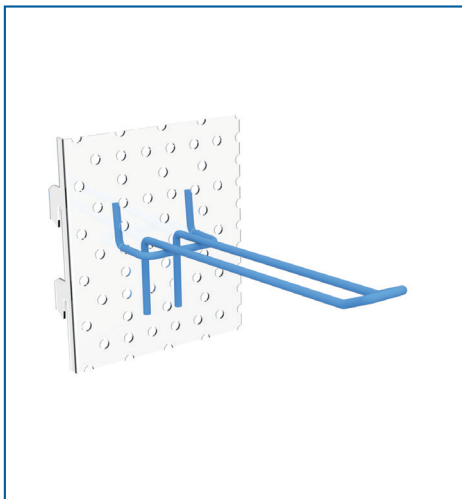
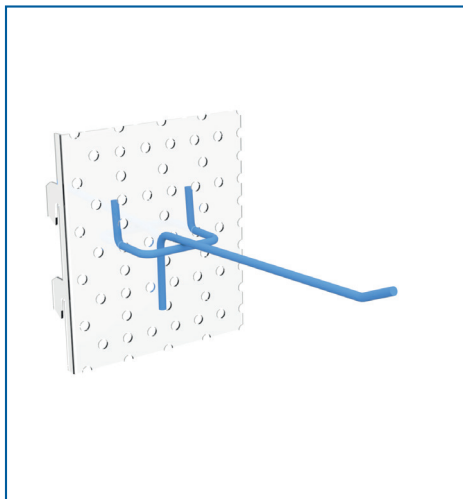
⊘	L	Kod	i
6	400	WB-A02306400	X
8	400	WB-A02308400	X

5 Wieszak • Hanger • Crochets • Halter • Крючок

⊘	L	Kod	i
6	300	WB-A02406300	X
6	400	WB-A02406400	X
8	300	WB-A02408300	X
8	400	WB-A02408400	X

6 Wieszak • Hanger • Crochets • Halter • Крючок

⊘	L	Kod	i
6	300	WB-A00706300	X
6	400	WB-A00706400..	X



1 Wieszak • Hanger • Crochets • Halter • Крючок

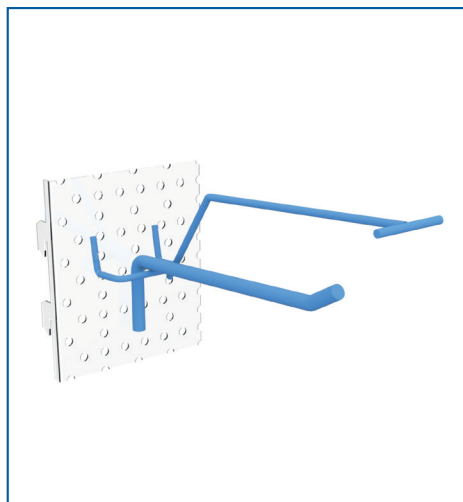
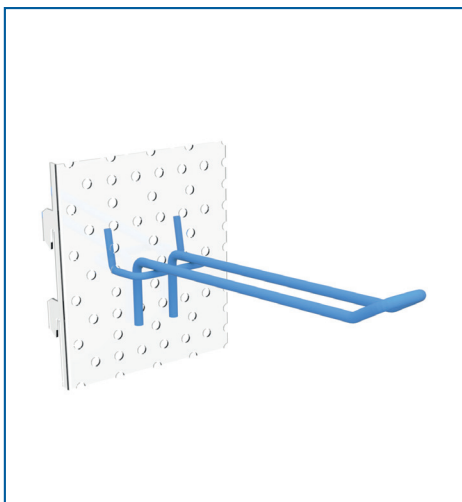
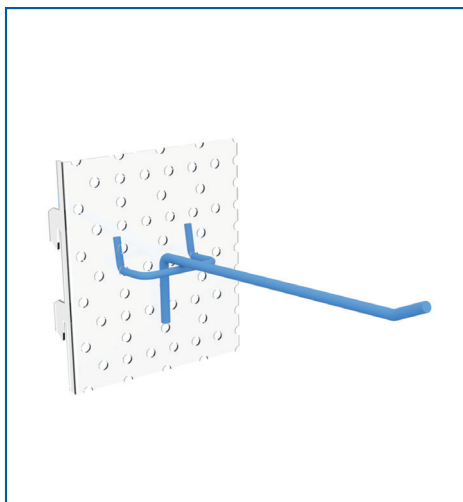
G	⊘	Kod	i
120	4	EM-P56040120	X
180	4	EM-P56040180	X

2 Wieszak • Hanger • Crochets • Halter • Крючок

G	⊘	Kod	i
120	4	EM-P57040120	X
180	4	EM-P57040180	X

3 Wieszak • Hanger • Crochets • Halter • Крючок

G	⊘	Kod	i
140	5	EM-P56150140	X
180	5	EM-P56150180	X



4 Wieszak • Hanger • Crochets • Halter • Крючок

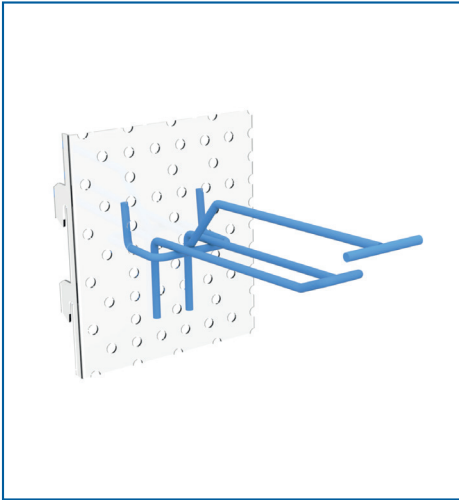
G	⊘	Kod	i
200	5	WT-N00105200	X
300	5	WT-N00105300	X
300	6	WT-N00106300	X
400	6	WT-N00106400	X

5 Wieszak • Hanger • Crochets • Halter • Крючок

G	⊘	Kod	i
100	5	WT-N00205100	X
150	5	WT-N00205150	X
200	5	WT-N00205200	X
300	5	WT-N00205300	X

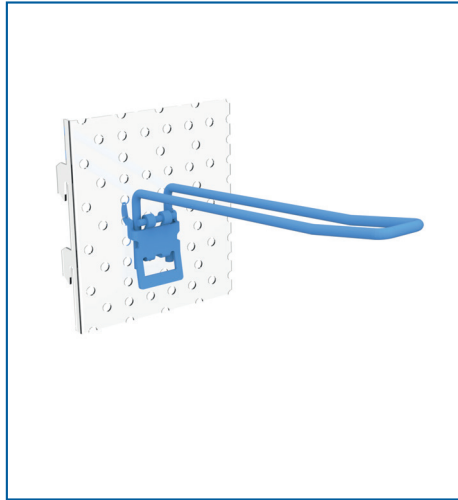
6 Wieszak • Hanger • Crochets • Halter • Крючок

G	⊘	Kod	i
200	6	WT-N00906200	X
300	6	WT-N00906300	X
300	8	WT-N00908300	X
400	8	WT-N00908400	X



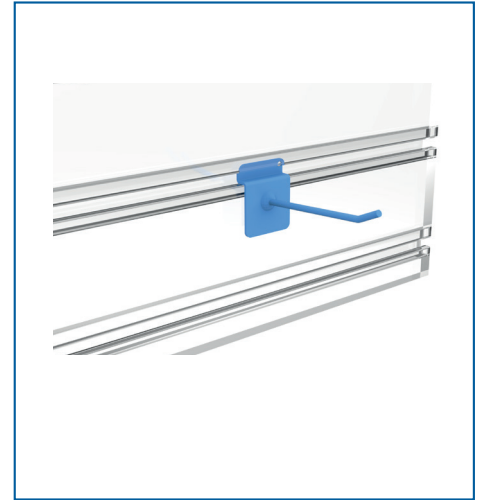
1 Wieszak • Hanger • Crochets • Halter • Крючок

G	⊘	Kod	i
140	4	EM-P57140140	X
180	4	EM-P57140180	X



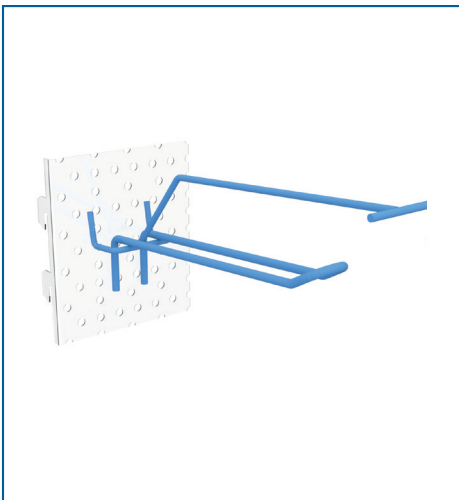
2 Wieszak • Hanger • Crochets • Halter • Крючок

G	⊘	Kod	i
80	5	WT-N21005080	X
200	5	WT-N21005200	X



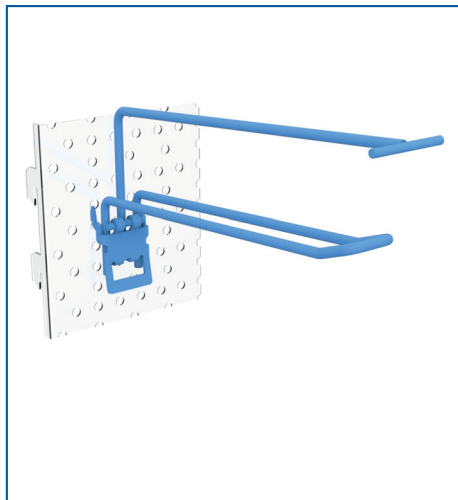
3 Wieszak hak • Hanger • Crochets • Halter • Крючок

G	⊘	Kod	i
120	5	EM-P58050120	X
170	5	EM-P58050170	X



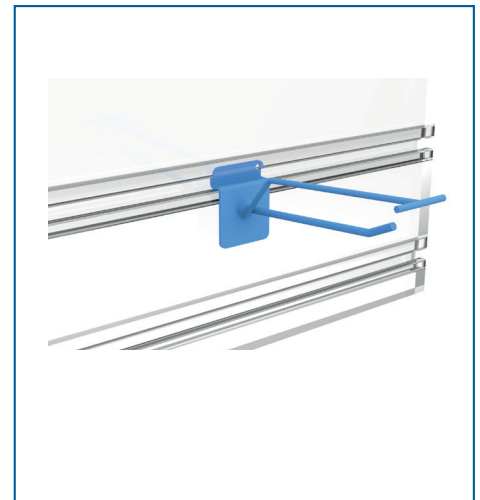
4 Wieszak • Hanger • Crochets • Halter • Крючок

G	⊘	Kod	i
200	5	WT-N02005200	X
300	5	WT-N02005300	X



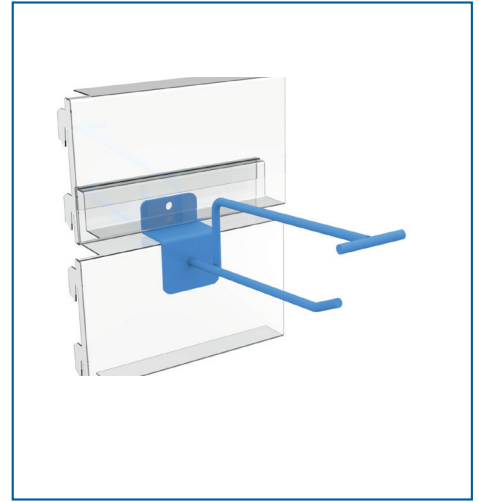
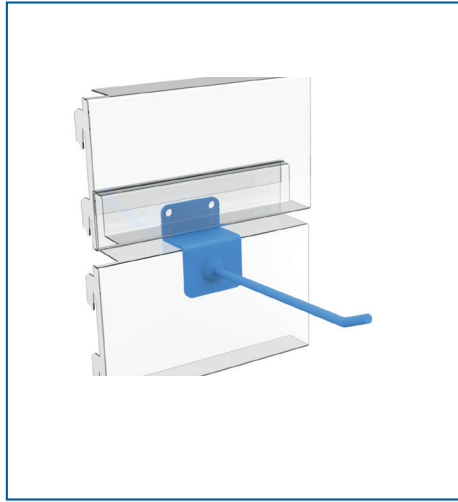
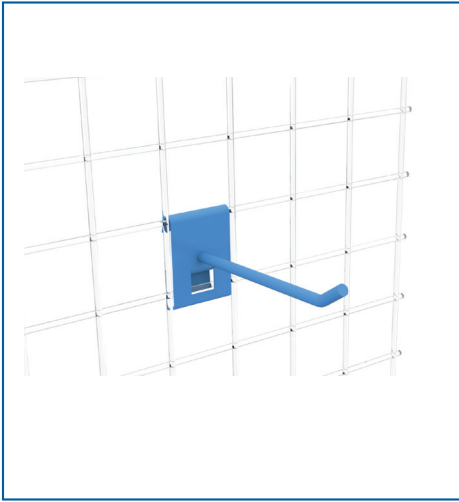
5 Wieszak • Hanger • Crochets • Halter • Крючок

G	⊘	Kod	i
100	5	WT-N21105100	X
200	5	WT-N21105200	X
300	5	WT-N21105300	X



6 Wieszak hak • Hanger • Crochets • Halter • Крючок

G	⊘	Kod	i
140	5	EM-P58140140	X
180	5	EM-P58140180	X



1 Wieszak • Hanger • Crochets • Halter • Крючок

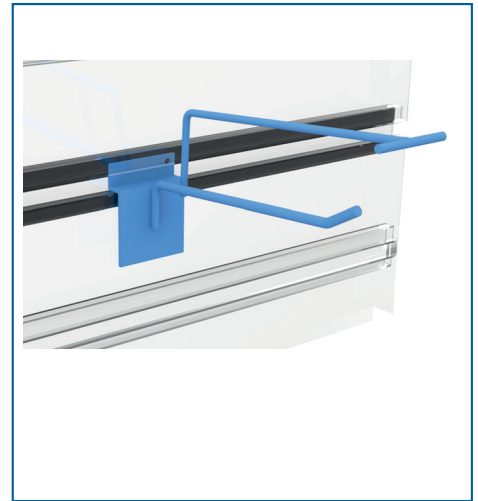
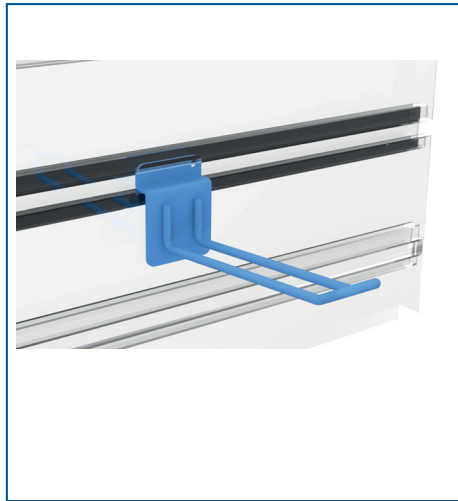
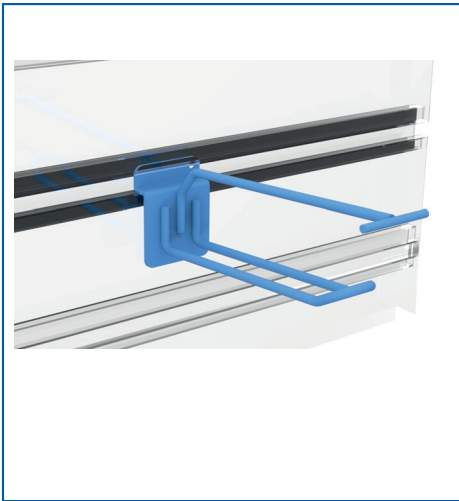
⊘	L	Kod	i
5	150	WK-R00505150	X
7	200	WK-R00507200	X

2 Wieszak • Hanger • Crochets • Halter • Крючок

⊘	L	Kod	i
5	150	WP-A00105150	X
5	200	WP-A00105200	X
5	300	WP-A00105300	X

3 Wieszak • Hanger • Crochets • Halter • Крючок

⊘	L	Kod	i
5	150	WP-A00305150	X
5	200	WP-A00305200	X



4 Wieszak • Hanger • Crochets • Halter • Крючок

⊘	L	Kod	i
5	150	WP-A07305150	X
5	200	WP-A07305200	X

5 Wieszak • Hanger • Crochets • Halter • Крючок

⊘	L	Kod	i
5	100	WP-A07405100	X
5	150	WP-A07405150	X
5	200	WP-A07405200	X

6 Wieszak • Hanger • Crochets • Halter • Крючок

⊘	L	Kod	i
5	100	WP-A08905100	X
5	150	WP-A08905150	X



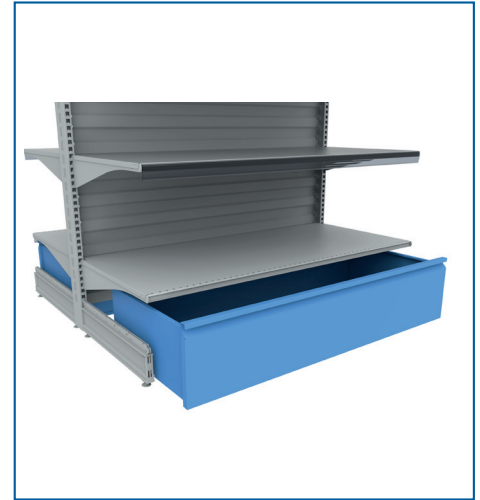
1 Szuflada H-100 • Drawer H-100 • Tiroir H-100
Schublade H-100 • Ящик выдвижной H-100

L	H	G	Kod	i
665	100	370	ME-A34250837	X
1000	100	370	ME-A34250537	X
1250	100	370	ME-A34250237	X
1330	100	370	ME-A34250037	X



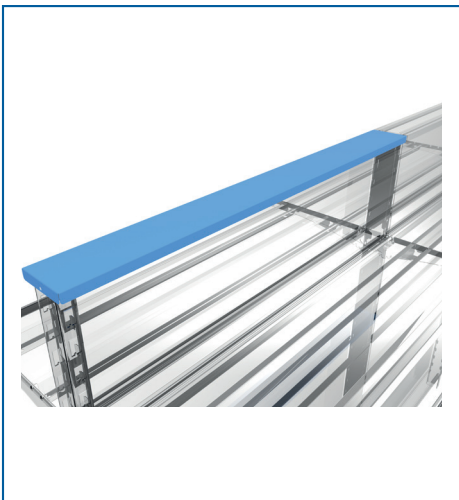
2 Szuflada H-150 • Drawer H-150 • Tiroir H-150
Schublade H-150 • Ящик выдвижной H-150

L	H	G	Kod	i
665	150	370	ME-A34270837	X
1000	150	370	ME-A34270537	X
1250	150	370	ME-A34270237	X
1330	150	370	ME-A34270037	X



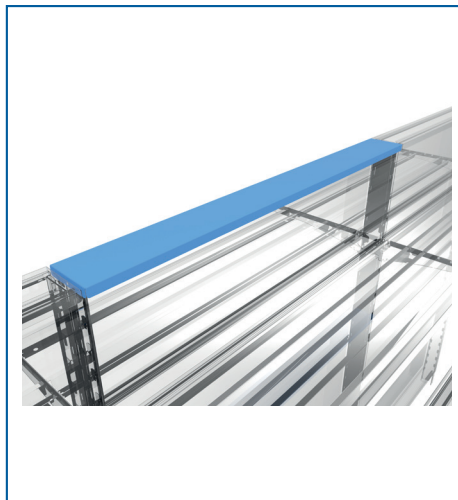
3 Szuflada H-281 • Drawer H-281 • Tiroir H-281
Schublade H-281 • Ящик выдвижной H-281

L	H	G	Kod	i
665	281	370	CX-A38808360	X
1000	281	370	CX-A38805360	X
1250	281	370	CX-A38802360	X
1330	281	370	CX-A38800360	X



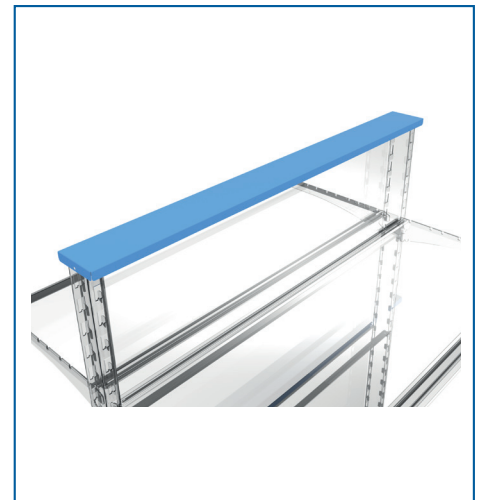
4 Oslona krańcowa • Ending top cover • Cache extrémité
Abschlussabdeckung • Крышка гондолы конечная

L	Kod	i
600	OS-G02320600	X
665	OS-G02320665	X
800	OS-G02320800	X
1000	OS-G02321000	X
1200	OS-G02321200	X
1250	OS-G02321250	X
1330	OS-G02321330	X



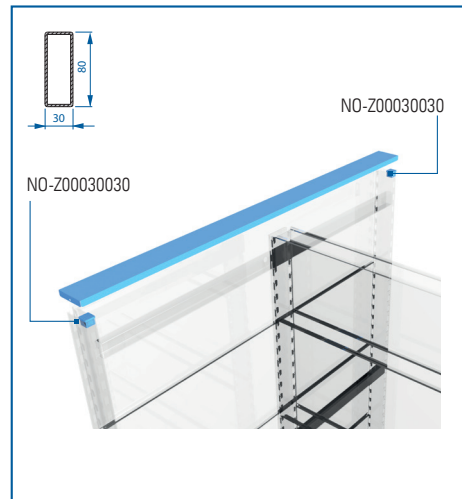
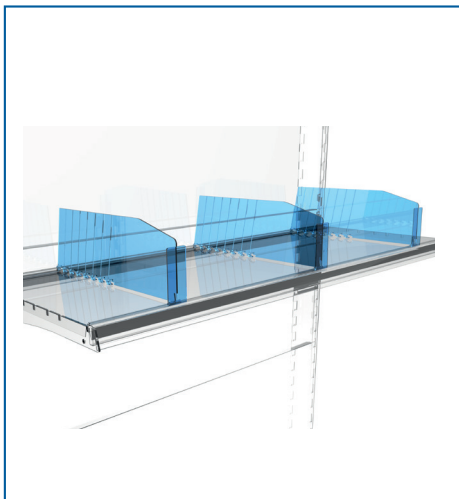
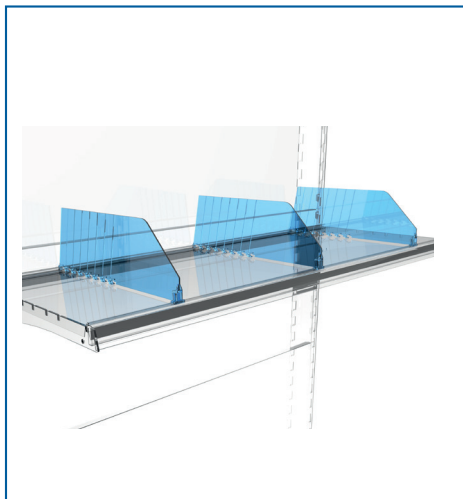
5 Oslona środkowa • Middle top cover • Cache de milieu
Mittenabdeckung • Крышка гондолы средняя

L	Kod	i
600	OS-G03320600	X
665	OS-G03320665	X
800	OS-G03320800	X
1000	OS-G03321000	V
1200	OS-G03321200	X
1250	OS-G03321250	V
1330	OS-G03321330	V



6 Oslona pojedyncza • Single top cover • Cache simple
Einfachabdeckung • Крышка гондолы одинарная

L	Kod	i
600	OS-G01320600	X
665	OS-G01320665	X
800	OS-G01320800	X
1000	OS-G01321000	X
1200	OS-G01321200	X
1250	OS-G01321250	X
1330	OS-G01321330	X



1 Przegroda • Divider • Séparation • Trenngitter • Перегородка

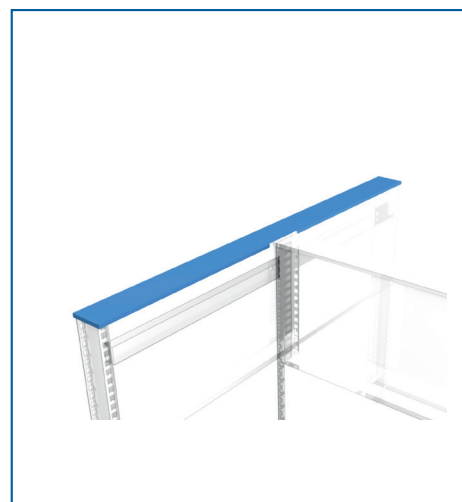
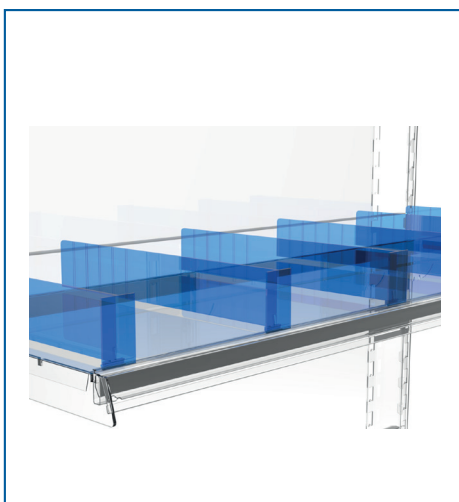
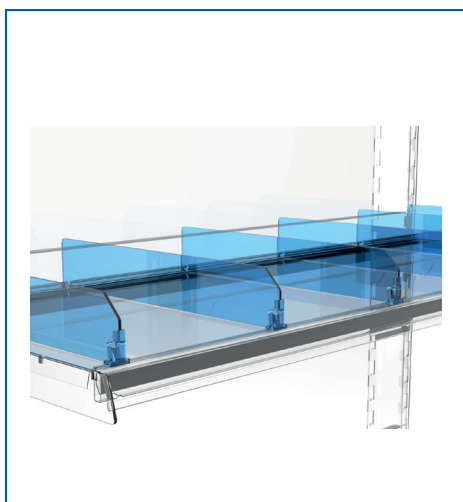
G	Kod	i
370	ME-D01120370	X
470	ME-D01120470	X
570	ME-D01120570	X

2 Przegroda • Divider • Séparation • Trenngitter • Перегородка

G	Kod	i
370	ME-D01080370	X
470	ME-D01080470	X

3 Osłona dostawki • Extension cover • Cache
Einfachabdeckung • Крышка гондолы

L	L	Kod	i
80×30	600	OS-G09320600	X
80×30	800	OS-G09320800	X
80×30	1000	OS-G09321000	X
80×30	1200	OS-G09321200	X



4 Przegroda • Hanger • Crochets • Halter • Крючок

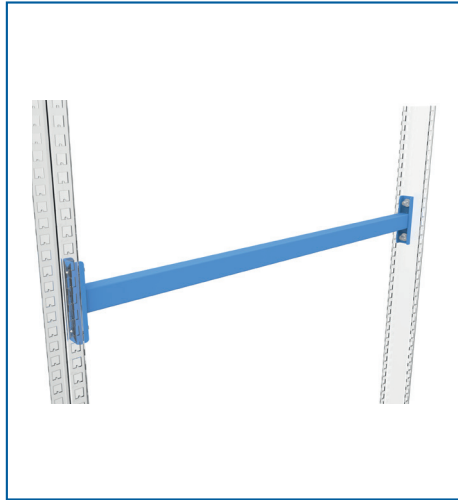
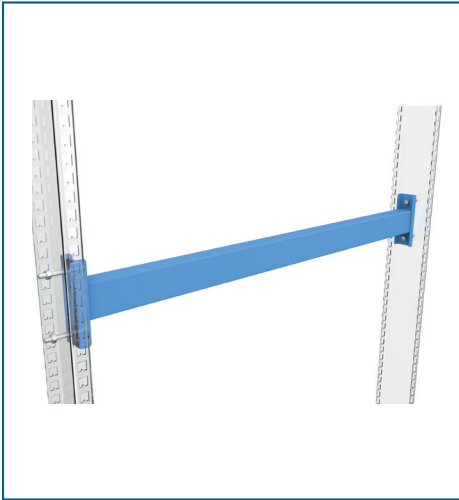
G	Kod	i
270	ME-D01020270	X
370	ME-D01020370	X
470	ME-D01020470	X
570	ME-D01020570	X

5 Przegroda T • Hanger T • Crochets T • Halter T • Крючок T

G	Kod	i
270	ME-D01050270	X
370	ME-D01050370	X
470	ME-D01050470	X
570	ME-D01050570	X

6 Osłona dostawki • Extension cover • Cache
Einfachabdeckung • Крышка гондолы

	L	Kod	i
80×30	600	OS-G70320600	X
80×30	800	OS-G70320800	X
80×30	1000	OS-G70321000	X
80×30	1200	OS-G70321200	X



1 Belka wzmacniająca • Reinforcement bar
Renforcement • Verstärkungsbalken • Упрочняющая балка

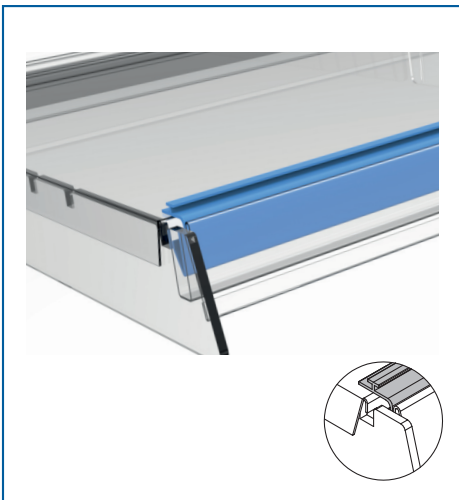
L	Kod	i
665	CE-B00470665	X
1000	CE-B00471000	X
1250	CE-B00471250	X
1330	CE-B00471330	X

2 Belka wzmacniająca • Reinforcement bar
Renforcement • Verstärkungsbalken • Упрочняющая балка

L	Kod	i
665	CE-B00750665	X
1000	CE-B00751000	V
1250	CE-B00751250	V
1330	CE-B00751330	V

3 Listwa • Slat • Barre • Leiste • Панель

L	Kod	i
1000	ME-L01071000	X
1250	ME-L01071250	X
1330	ME-L01071330	X



4 Listwa przednia • Front slat • Barre avant
Vordere Leiste • Передняя панель

L	Kod	i
1000	ME-L01061000	X
1250	ME-L01061250	X
1330	ME-L01061330	X



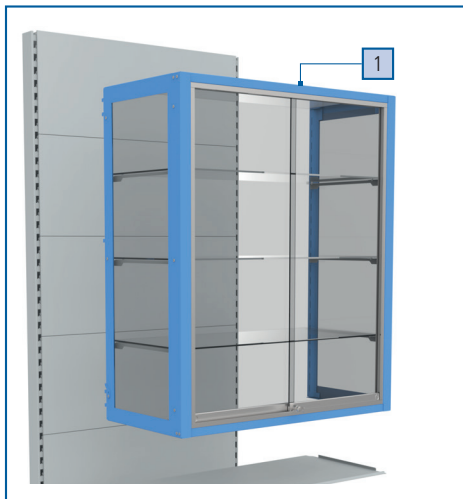
5 Listwa tylna • Back slat • Barre arrière
Hintere Leiste • Задняя панель

L	Kod	i
1000	ME-L01081000	X
1250	ME-L01081250	X
1330	ME-L01081330	X



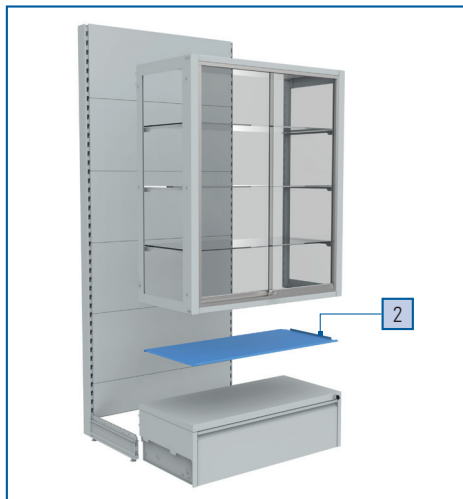
6 Listwa przednia • Front slat • Barre avant
Vordere Leiste • Передняя панель

L	Kod	i
1000	ME-L01091000	X
1250	ME-L01091250	X
1330	ME-L01091330	X



1 Witryna • Showcase • Vitrine • Vitrine • Витрина

L	H	G	Kod	i
1000	1000	370	BW-S 100 3 100 0	X
1000	1000	470	BW-S 100 4 100 0	X
1000	1200	370	BW-S 100 3 120 0	X
1000	1200	470	BW-S 100 4 120 0	X
1000	1400	370	BW-S 100 3 140 0	X
1000	1400	470	BW-S 100 4 140 0	X



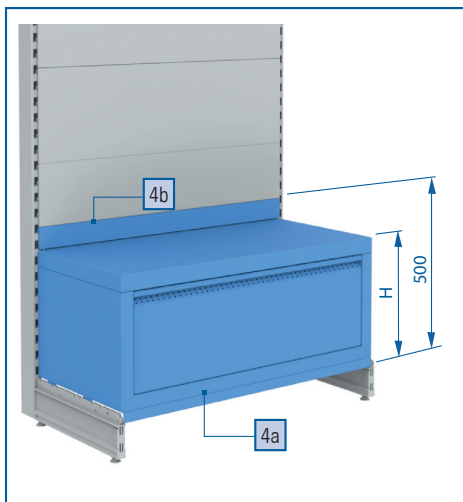
2 Dno • Bottom • Fond • Boden • Дно

L	G	Kod	i
1000	370	BW-D 100 3 000 0	X
1000	470	BW-D 100 4 000 0	X



3 Półka szklana kpl • Glass shelf set • Tablette en verre
Glasbrett komplett • Полка стеклянная, комплект

L	G	Kod	i
1000	370	BW-P 100 3 000 0	X
1000	470	BW-P 100 4 000 0	X

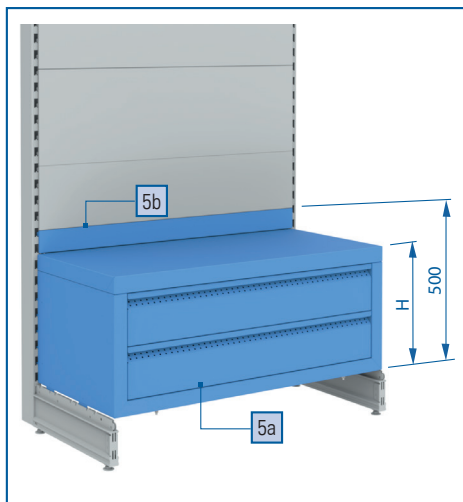


4a Szuflada • Drawer • Tiroir • Schublade • Ящик выдвижной

L	H	G	Kod	i
1000	400	370	BS-1 100 3 4 0	X
1000	400	470	BS-1 100 4 4 0	X

4b Tył • Back panel • Fond • Rückwände • Задняя стенка

L	Kod	i
1000	BW-T 100 0 000 0	X

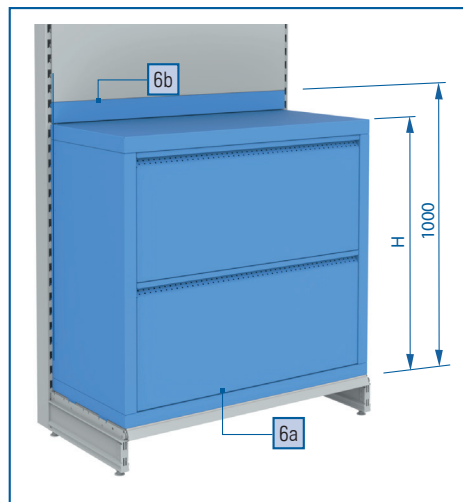


5a Szuflada • Drawer • Tiroir • Schublade • Ящик выдвижной

L	H	G	Kod	i
1000	400	370	BS-2 100 3 4 0	X
1000	400	470	BS-2 100 4 4 0	X

5b Tył • Back panel • Fond • Rückwände • Задняя стенка

L	Kod	i
1000	BW-T 100 0 000 0	X

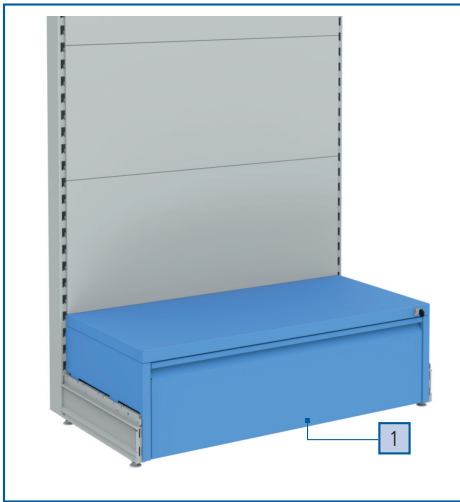


6a Szuflada • Drawer • Tiroir • Schublade • Ящик выдвижной

L	H	G	Kod	i
1000	900	370	BS-2 100 3 9 0	X
1000	900	470	BS-2 100 4 9 0	X

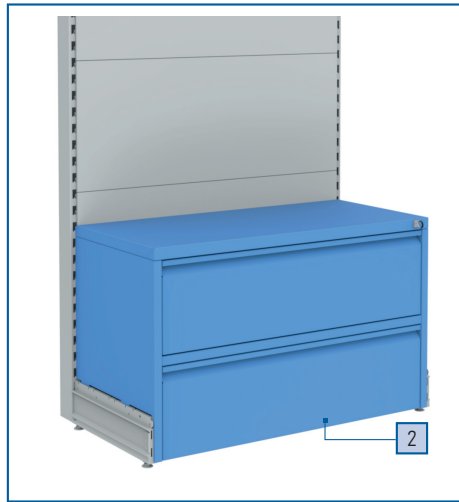
6b Tył • Back panel • Fond • Rückwände • Задняя стенка

L	Kod	i
1000	BW-T 100 0 000 0	X



1 Szuflada • Drawer • Tiroir • Schublade • Ящик выдвижной

L	H	G	Kod	i
1000	300	370	BQ-1 100 3 3 1	X
1000	300	470	BQ-1 100 4 3 1	X



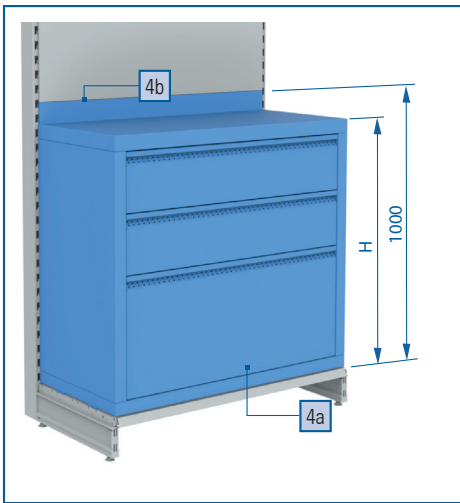
2 Szuflada • Drawer • Tiroir • Schublade • Ящик выдвижной

L	H	G	Kod	i
1000	600	370	BQ-2 100 3 6 1	X
1000	600	470	BQ-2 100 4 6 1	X



3 Szuflada • Drawer • Tiroir • Schublade • Ящик выдвижной

L	H	G	Kod	i
1000	900	370	BQ-3 100 3 9 1	X
1000	900	470	BQ-3 100 4 9 1	X

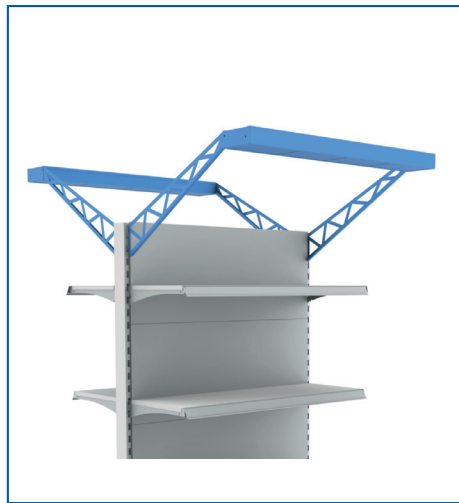


4a Szuflada • Drawer • Tiroir • Schublade • Ящик выдвижной

L	H	G	Kod	i
1000	900	370	BS-3 100 3 9 0	X
1000	900	470	BS-3 100 4 9 0	X

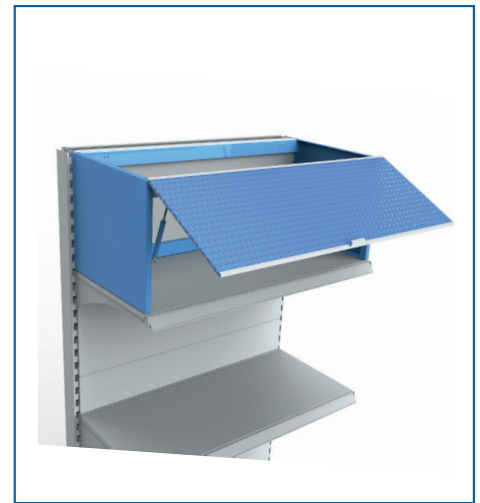
4b Tył • Back panel • Fond • Rückwände • Задняя стенка

L	Kod	i
1000	BW-T 100 0 000 0	X



5 Zwińczenie • Top mount • Kit bandeau
Beleuchtung • Фриз

G	H	Kod	i
700	420	ME-Z04701000	X



6 Zwińczenie • Top mount • Kit bandeau
Beleuchtung • Фриз

G	H	Kod	i
470	400	ME-Z05001000	X

	MAGO - 02 RAL 9016 SHM STD		MAGO - 65 RAL 7015 SM STD
	MAGO - 03 RAL 9016 SRU STD		MAGO - 69 RAL 7040 SM STD
	MAGO - 05 RAL 7035 SHM STD		MAGO - 71 RAL 9010 SM STD
	MAGO - 06 RAL 7035 SRU STD		MAGO - 72 RAL 9010 G STD
	MAGO - 09 RAL 9005 SRU STD		MAGO - FV RAL 2003 SRU STD
	MAGO - 10 RAL 9001 SRU STD		MAGO - FQ RAL 7001 SHM STD
	MAGO - 14 RAL 1018 SRU STD		MAGO - FY RAL 9005 G STD
	MAGO - 24 RAL 5010 SRU STD		MAGO - F2 RAL 7016 G STD
	MAGO - 35 RAL 3020 SRU STD		MAGO - GC RAL 7042 SRU STD
	MAGO - 54 RAL 9001 SHM STD		MAGO - HC SZ.NAKR SRU STD
	MAGO - 56 RAL 6018 G STD		MAGO - IE RAL 7016 SRU STD








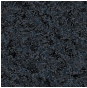


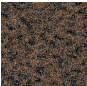









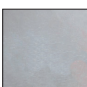






Symbole: G – polysk; M – mat; SM – gladki, matowy; SHM – gladki, półmatowy; SRU – strukturalny; HSRU – młotkowy, strukturalny; STD – farba standardowa; EXT – farba specjalna


Symbols: G – gloss; M – mat; SM – smooth mat; SHM – smooth, half-mat; SRU – structural; HSRU – hammer paint; STD – standard paint; EXT – special paint


Symboles: G – brillant; M – opaque; SM – lisse, opaque; SHM – lisse, demi-opaque; SRU – structural; HSRU – de marteau, structural; STD – peinture standard; EXT – peinture spéciale


Symbole: G – glanz; M – matt; SM – glatt, matt; SHM – glatt, halbmatt; SRU – strukturiert; HSRU – hammereffekt, strukturiert; STD – Standardfarbe; EXT – Sonderfarbe


Символы: G – глянцевый; M – матовый; SM – гладкий матовый; SHM – гладкий полуматовый; SRU – шагрень; HSRU – Шагрень текстурная; STD – Стандартный цвет; EXT – Специальный цвет


 MAGO - 08 RAL 7021 SHM EXT	 MAGO - 31 RAL 2008 SHM EXT	 MAGO - 39 TIGER 09/80170 G EXT	 MAGO - 58 RAL 6005 SM EXT	 MAGO - F9 RAL 8019 G EXT	 MAGO - FD RAL 8025 SHM EXT
 MAGO - 11 RAL 1021 G EXT	 MAGO - 33 RAL 3002 G EXT	 MAGO - 40 KP5138752 HSRU EXT	 MAGO - 74 RAL 1023 G EXT	 MAGO - FC RAL 9005 SHM EXT	 MAGO - A2 RAL 4006 G EXT
 MAGO - 13 RAL 2008 SHM EXT	 MAGO - 34 RAL 3000 SHM EXT	 MAGO - 41 RAL 1157 HSRU EXT	 MAGO - 77 RAL 2009 SM EXT	 MAGO - FV RAL 2003 SRU EXT	 MAGO - A8 RAL 6019 G EXT
 MAGO - 16 RAL 1021 G EXT	 MAGO - 35 RAL 3020 SRU EXT	 MAGO - 42 KP5878597 HSRU EXT	 MAGO - FF RAL 8017 SHM EXT	 MAGO - FE RAL 1013 SHM EXT	 CYNK OGNIOWY - 50 ZINC FLAKE COATING - 50
 MAGO - 18 RAL 5002 SHM EXT	 MAGO - 36 RAL 3020 G EXT	 MAGO - 49 RAL 1014 G EXT	 MAGO - F1 9030-A-0136 CHROM EXT	 MAGO - FT RAL 6001 SRU EXT	 CHROM - 51 CHROME - 51
 MAGO - 19 RAL 5010 SHM EXT	 MAGO - 37 RAL 3014 G EXT	 MAGO - 56 RAL 6018 G EXT	 MAGO - F2 RAL 7016 G EXT	 MAGO - FA RAL 2004 G EXT	 CYNK GALWANICZNY - 52 ELECTROPLATED ZINC - 52
 MAGO - 27 RAL 6029 G EXT	 MAGO - 38 RAL 9006 METALICZNY EXT	 MAGO - 57 RAL 6009 SM EXT	 MAGO - F4 RAL 3003 G EXT	 MAGO - FB RAL 9007 Metaliczny EXT	 OCYNK PŁATKOWY - 53 ZINC FLAKE COATING - 53

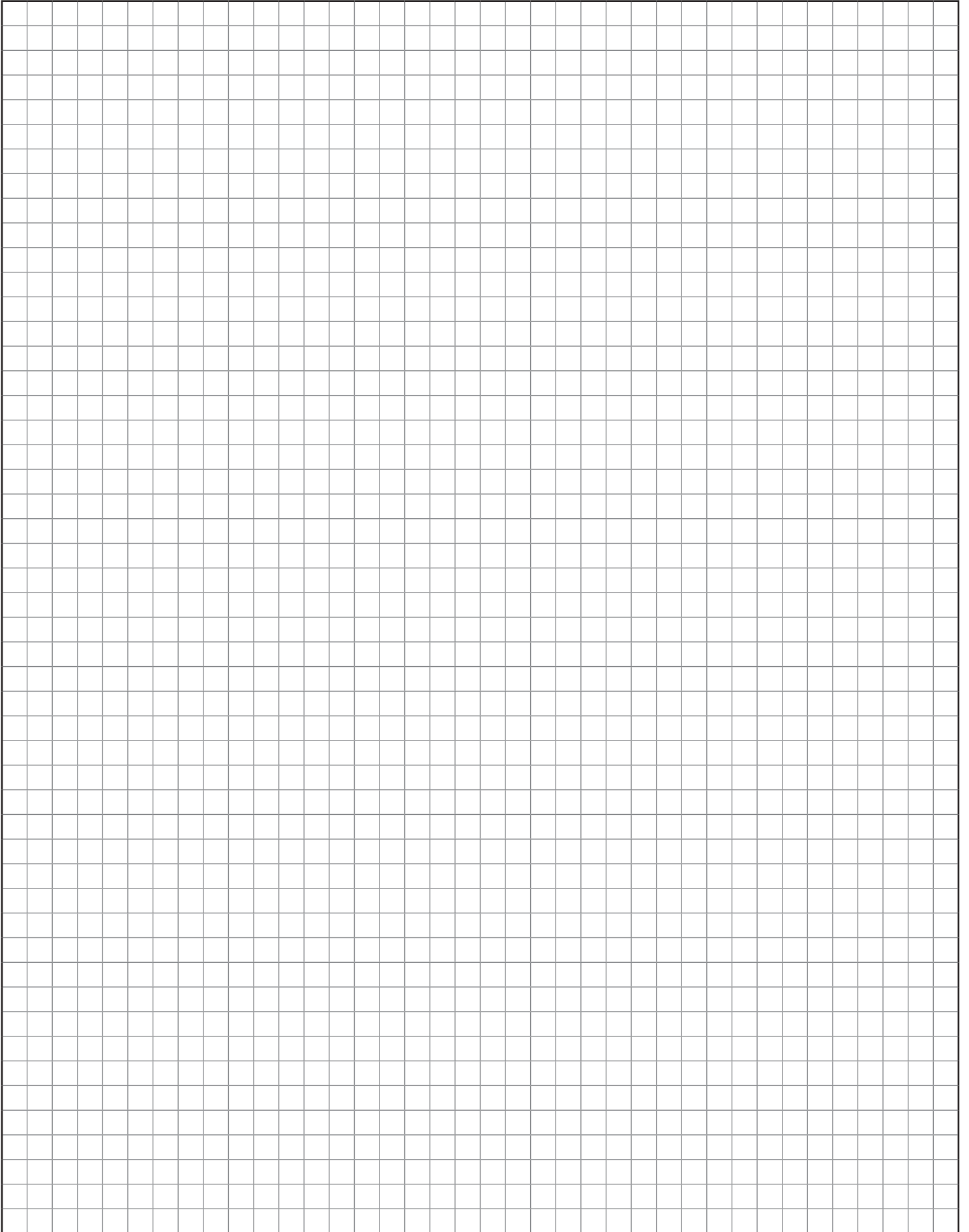
 Symbole: G – polysk; M – mat; SM – gladki, matowy; SHM – gladki, półmatowy;
SRU – strukturalny; HSRU – młotkowy, strukturalny; STD – farba standardowa; EXT – farba specjalna

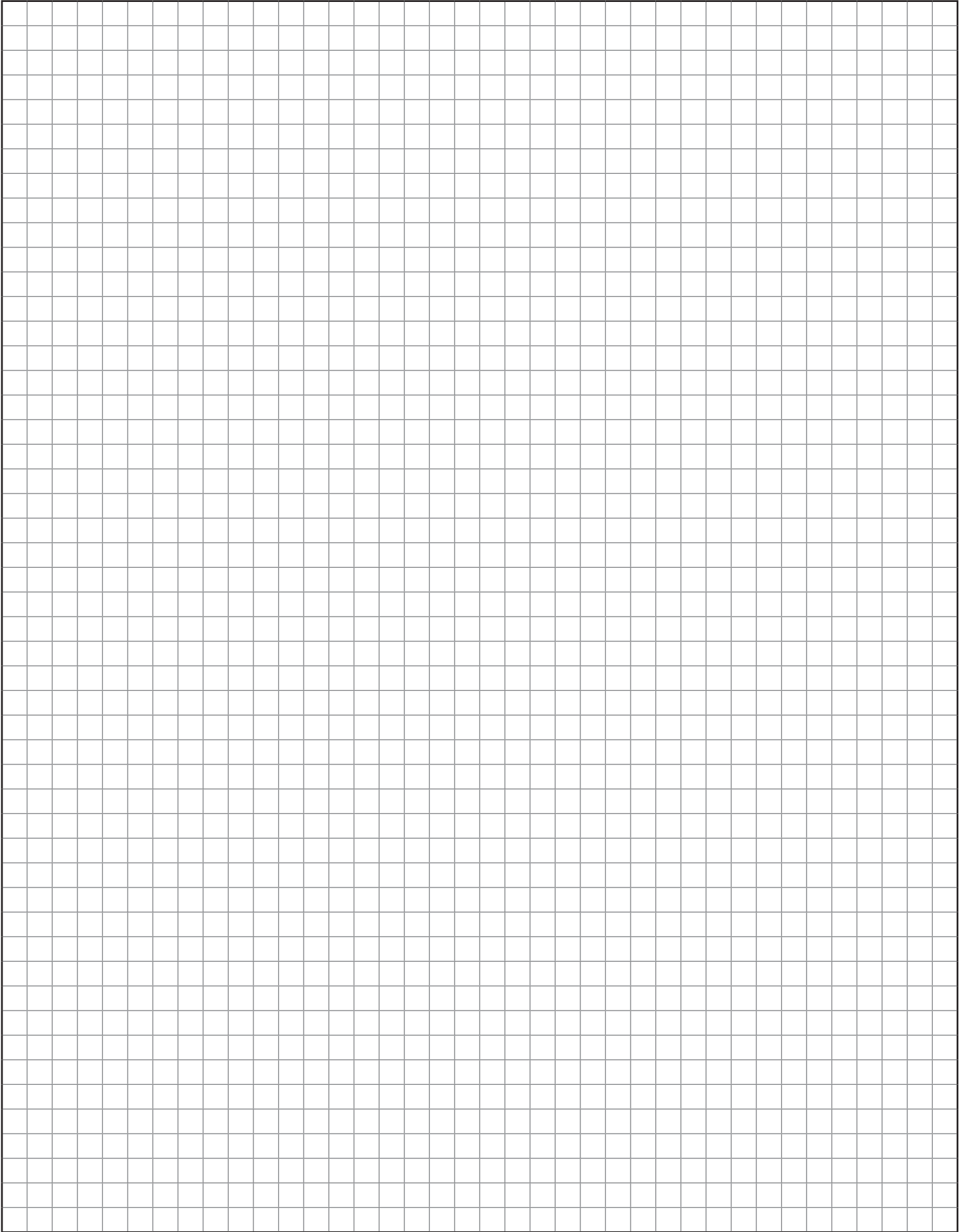
 Symbols: G – gloss; M – mat; SM – smooth mat; SHM – smooth, half-mat;
SRU – structural; HSRU – hammer paint; STD – standard paint; EXT – special paint

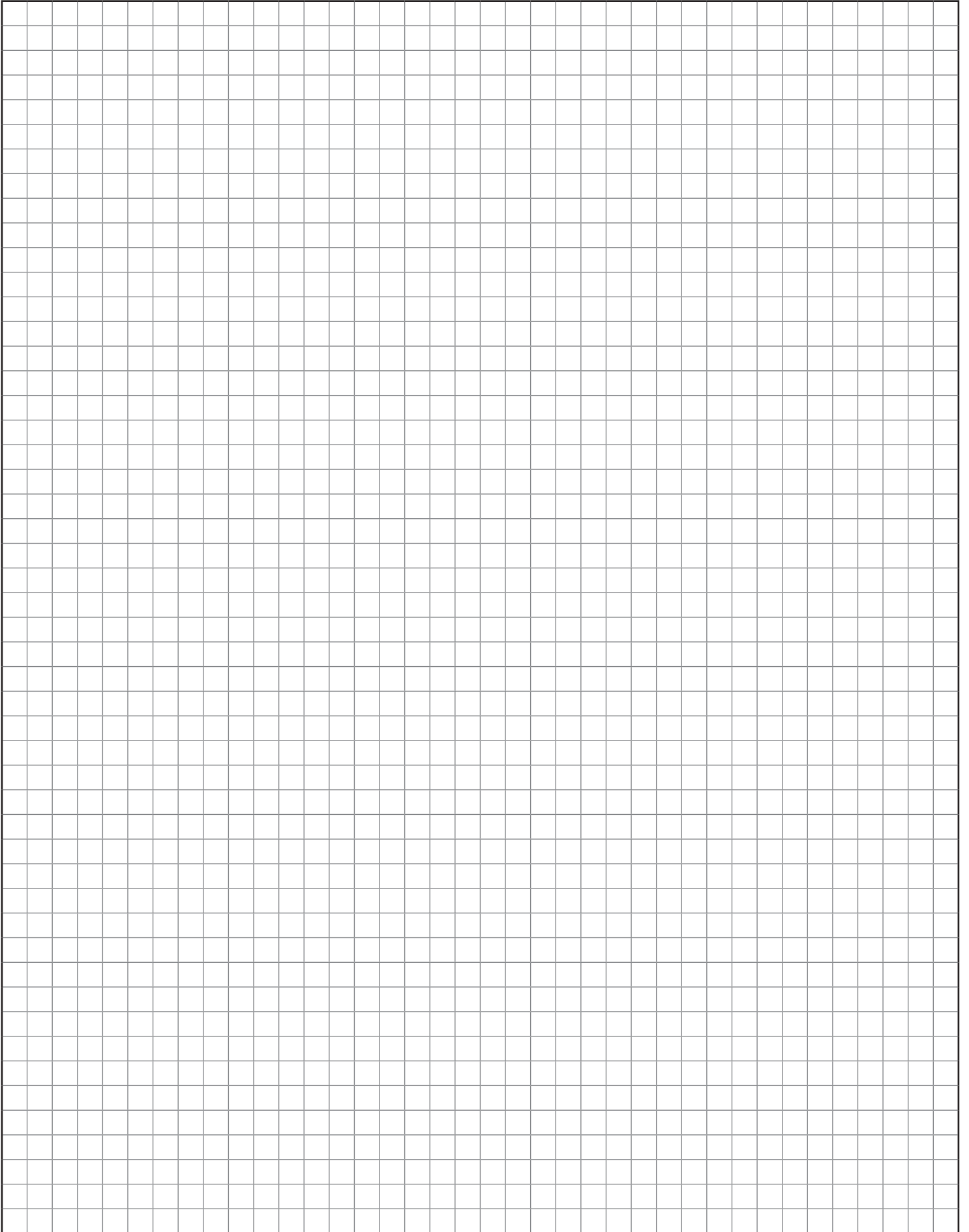
 Symboles: G – brillant; M – opaque; SM – lisse, opaque; SHM – lisse, demi-opaque;
SRU – structural; HSRU – de marteau, structural; STD – peinture standard; EXT – peinture spéciale

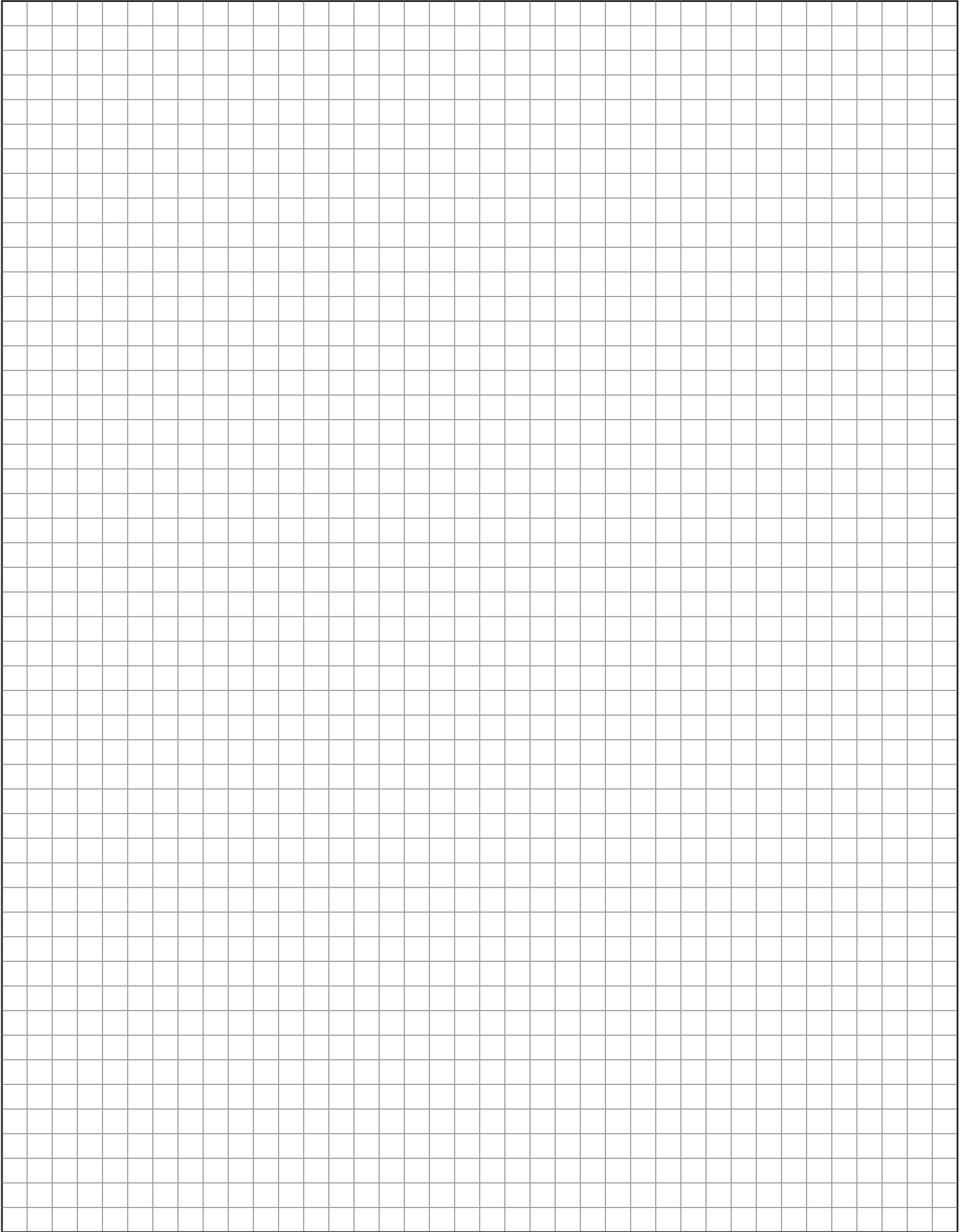
 Symbole: G – glanz; M – matt; SM – glatt, matt; SHM – glatt, halbmatt;
SRU – strukturiert; HSRU – hammereffekt, strukturiert; STD – Standardfarbe; EXT – Sonderfarbe

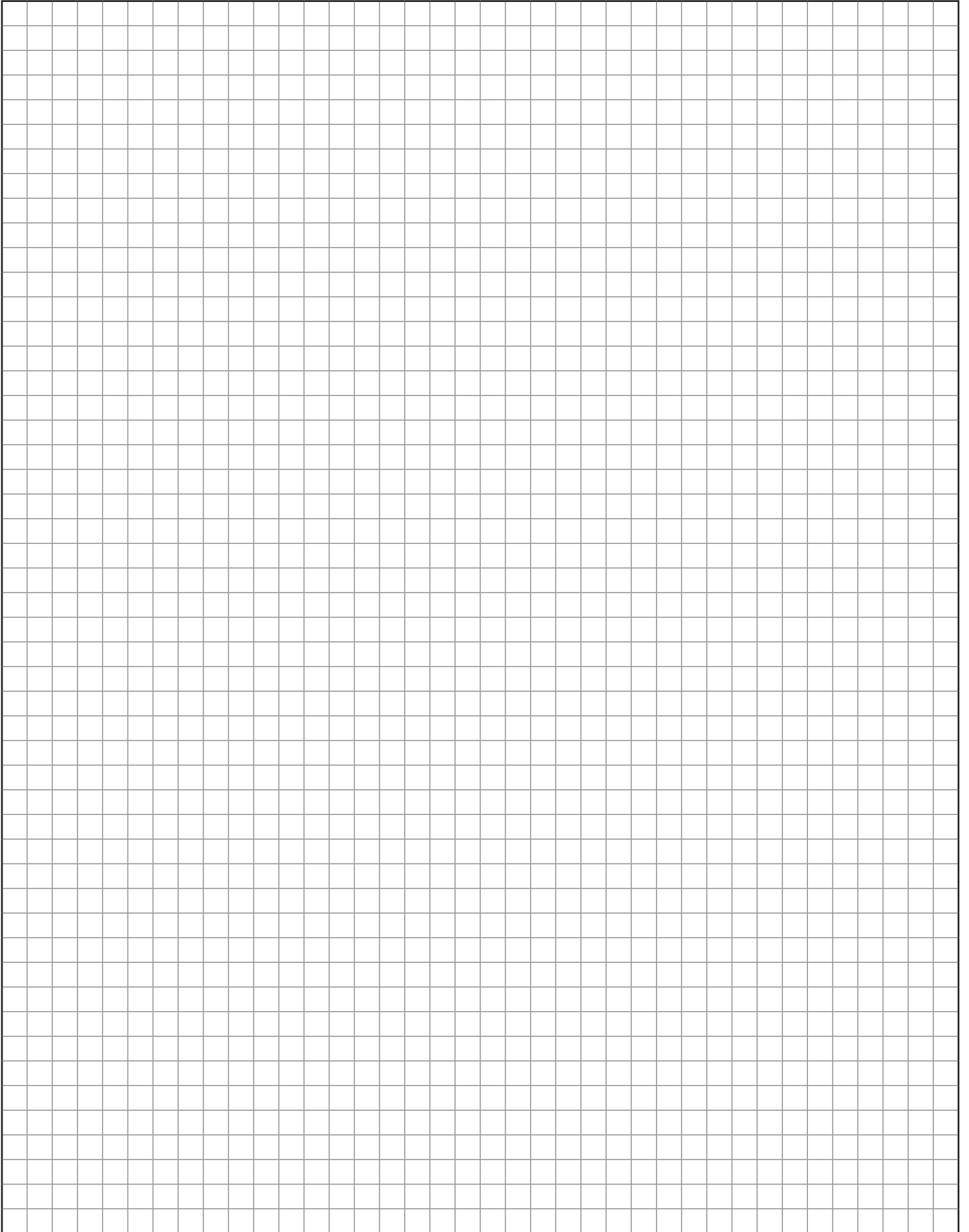
 Символы: G – глянец; M – матовый; SM – гладкий матовый; SHM – гладкий полуматовый; SRU – шагрень; HSRU – Шагрень текстурная; STD – Стандартный цвет; EXT – Специальный цвет

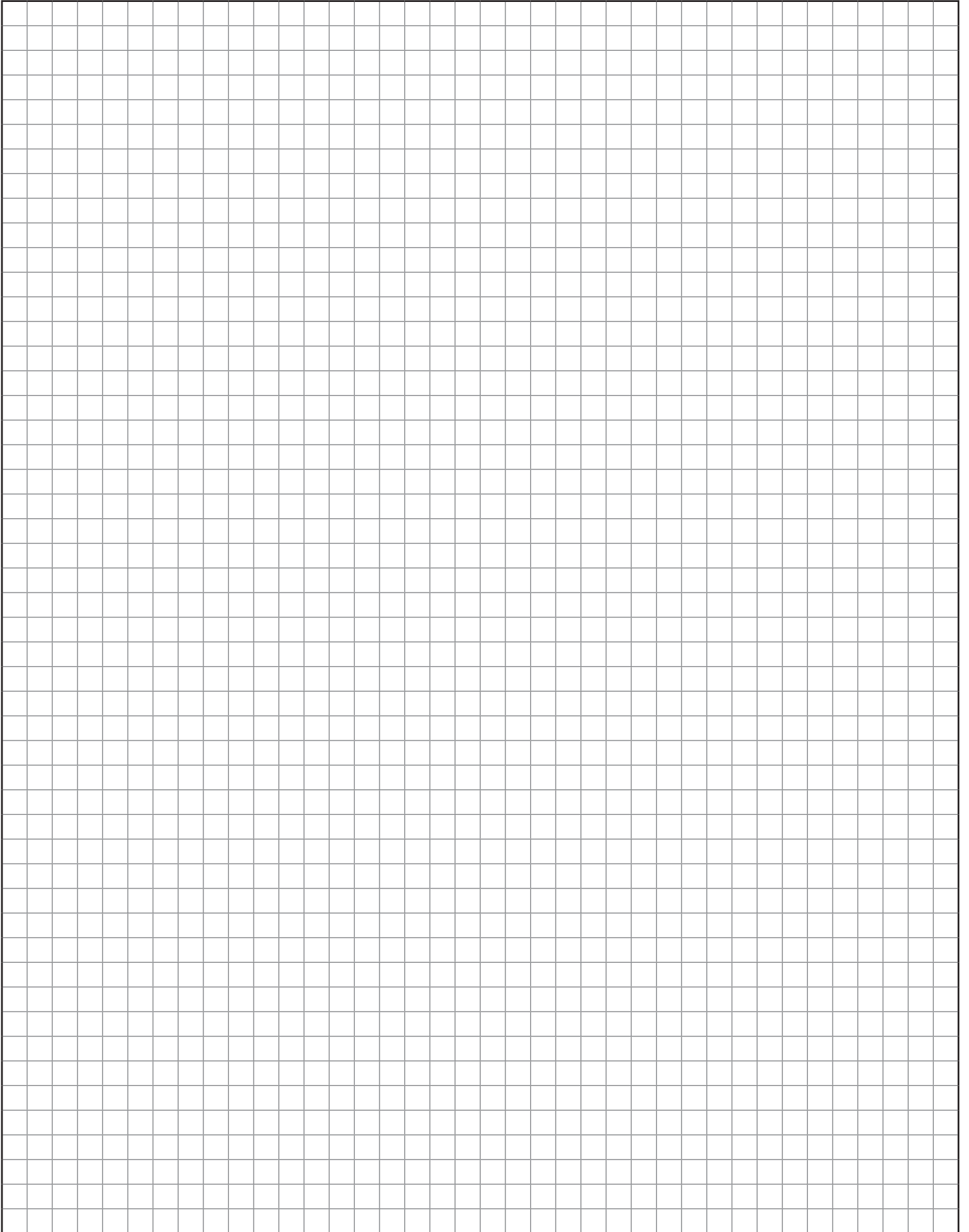
















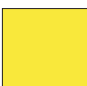























System MEGA 015


	MAGO - 02 RAL 9016 SHM STD		MAGO - 59 RAL 6005 G STD
	MAGO - 03 RAL 9016 SRU STD		MAGO - 63 RAL 7011 G STD
	MAGO - 05 RAL 7035 SHM STD		MAGO - 65 RAL 7015 SM STD
	MAGO - 06 RAL 7035 SRU STD		MAGO - 69 RAL 7040 SM STD
	MAGO - 09 RAL 9005 SRU STD		MAGO - 71 RAL 9010 SM STD
	MAGO - 10 RAL 9001 SRU STD		MAGO - 72 RAL 9010 G STD
	MAGO - 14 RAL 1018 SRU STD		MAGO - 78 RAL 1013 G STD
	MAGO - 24 RAL 5010 SRU STD		MAGO - F3 RAL 7000 SHM STD
	MAGO - 48 RAL 1001 SM STD		MAGO - A5 RAL 5012 G STD
	MAGO - 54 RAL 9001 SHM STD		MAGO - FQ RAL 7001 SHM STD
	MAGO - 55 RAL 9001 G STD		MAGO - 67 RAL 7005 SHM STD
	MAGO - FY RAL 9005 G STD		MAGO - GC RAL 7042 SRU STD

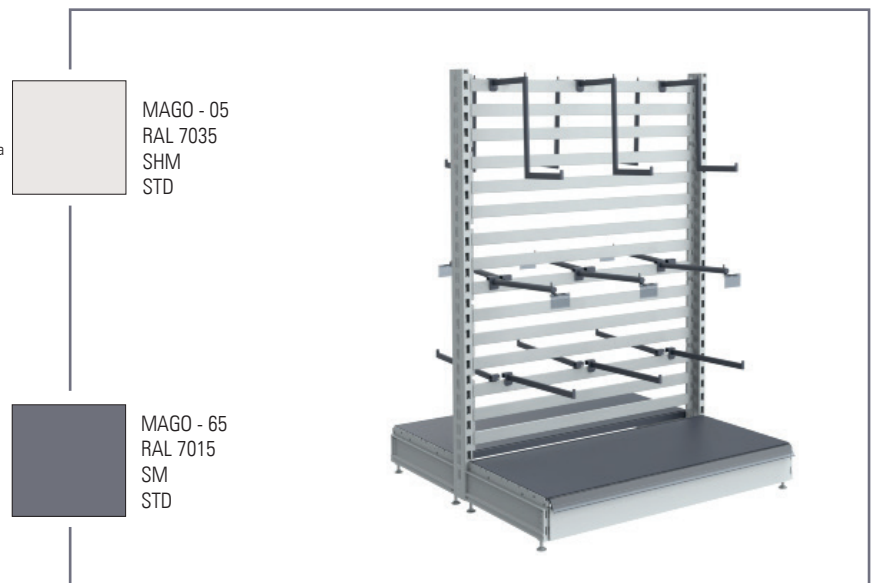
 Symbole: G – polysk; M – mat; SM – gladki, matowy; SHM – gladki, półmatowy; SRU – strukturalny; HSRU – młotkowy, strukturalny; STD – farba standardowa; EXT – farba specjalna

 Symbols: G – gloss; M – mat; SM – smooth mat; SHM – smooth, half-mat; SRU – structural; HSRU – hammer paint; STD – standard paint; EXT – special paint

 Symboles: G – brillant; M – opaque; SM – lisse, opaque; SHM – lisse, demi-opaque; SRU – structural; HSRU – de marteau, structural; STD – peinture standard; EXT – peinture spéciale

 Symbole: G – glanz; M – matt; SM – glatt, matt; SHM – glatt, halbmatt; SRU – strukturiert; HSRU – hammereffekt, strukturiert; STD – Standardfarbe; EXT – Sonderfarbe

 Символы: G – глянцевый; M – матовый; SM – гладкий матовый; SHM – гладкий полуматовый; SRU – шагрень; HSRU – Шагрень текстурная; STD – Стандартный цвет; EXT – Специальный цвет



MAGO

www.mago.com



05-830 NADARZYN K/WARSZAWY
RUSIEC, ALEJA KATOWICKA 119/121

TEL.: +48 22 729 81 01

FAX: +48 22 729 81 09

sprzedawcy@mago.com



MAGO FRANCE
113 CHEMIN DE RONDE
78290 CROISSY SUR SEINE

TÉL.: +33 (0) 1 30 53 71 90

commerce@mago.com



MAGO DEUTSCHLAND GMBH

WESTHAFENSTR. 1

13353 BERLIN

verkauf@mago.com



MAGO RUSSIA
UL. YUZHNYAYA D. 9
G. BALASHIKHA, MKR. KUCHINO
MOSKOVSKAYA OBLAST'

ROSSIYA 143981

TEL.: +7 (495) 988 01 87

moscow@mago.com



MAGO UKRAINE
01601 KIEV
BUL. GRUSHEVSKOVO 4, OFFICE 728

TEL.: +38 (067) 328 77 99

kiev@mago.com