



KATALOG 2021

IGLOO
MORE THAN COOLING

IGLOO Sp. z o.o.
Stary Wiśnicz 289
32-720 Nowy Wiśnicz
Polska

tel.: +48 14 662 19 10

info@igloo.pl
www.igloo.pl

v.1.9 | 12 | 02 | 20 | 21

IGLOO
MORE THAN COOLING

KATALOG
2021



witryny chłodnicze

JUMBO	9
SAMOS DEEP	11
SAMOS	13
SANTIAGO DEEP	15
SANTIAGO	17
LUZON DEEP	19
LUZON	21
BASIA 2	23
PICO DEEP	25
PICO	27
SUMBA	29
PROXIMA	31
PROXIMA SQR	33

regaly chłodnicze

NOWOŚĆ VARIO 3	37
NOWOŚĆ VARIO 3 VE	39
VARIO L	41
VARIO H	43
NOWOŚĆ PROXIMA SLIM OPEN	45
NOWOŚĆ PROXIMA SLIM HOT OPEN	47
BALI	49
TIMOR	51
NOWOŚĆ TOBAGO 3	53
TOBAGO 2	55
KING AT	57
KING EVO	59
MIŁOSZ	61
MAX	63
MAXIM	65

szafy chłodnicze

EWA P	69
EWA 1	71
EWA 500.1 NAPOJOWA	73
JOLA P	75
JOLA 1	77
JOLA 700.1 NAPOJOWA	79
OLA P	81
OLA 2	83
OLA 1400.2 NAPOJOWA	85
MALTA P	87
MALTA 1	89

szafy chłodnicze GASTRO

JOLA P GASTRO	93
JOLA 1 GASTRO	95
OLA P GASTRO	97
OLA 2 GASTRO	99

szafy mroźnicze

EWA P M	103
EWA 1 M	105
JOLA P M	107
JOLA 1 M	109
OLA P M	111
OLA 2 M	113

szafy mroźnicze GASTRO

JOLA P M GASTRO	117
JOLA 1 M GASTRO	119
OLA P M GASTRO	121
OLA 2 M GASTRO	123

bonety i szafobonety

ADVANTA (REMOTE)	127
LEVEL L	129
LEVEL H	131

witryny i regaly mroźnicze

NOWOŚĆ VARIO 3 M	135
VARIO M - L	137
VARIO M - H	139
SANTIAGO M	141
BASIA 2 M	143
KING AT M	145

witryny cukiernicze

NOWOŚĆ PASTELLA SWEET	149
NOWOŚĆ PASTELLA SWEET N	151
NOWOŚĆ PASTELLA W	153
NOWOŚĆ PASTELLA N	155
NOWOŚĆ PASTELLA BAKE	157
INNOVA	159
INNOVA (BEMAR)	159
INNOVA (HOT)	159
INNOVA - NEUTRAL	161
INNOVA T	163
CUBE 2	165
CUBE 2 NEUTRAL	167
CUBE 2 OPEN	169
NOWOŚĆ CUBE 2 BAKE	171
CUBE (W) 3P	173
CUBE (W) 3P OPEN	175
GASTROLINE (W) CUBE	177
GASTROLINE CUBE (W) OPEN	179
KAMELEO W	181
JAMAJKA W	183
JAMAJKA W OPEN	185
JAMAJKA N	187
JOLA 4	189

dystrybutory do lodów

NOWOŚĆ INNOVA ICE	193
NOWOŚĆ INNOVA DEEP ICE	195
NOWOŚĆ CUBE 2 ICE	197
NOWOŚĆ CUBE 2 DEEP ICE	199
KAMELEO ICE	201
ARUBA	203
ARUBA 2	205
GELATO 2	207
GELATO 2 MOD/A	209
GELATO 2 MOD/C	211
WOJTEK	213
ADRIA ICE	215

witryny sałatkowe

GASTROLINE	219
KASIA	221

regaly i lady sklepowe

LADA INNOVA LS	225
LADA INNOVA LS P	225
NOWOŚĆ LADA CUBE 2 LS	227
NOWOŚĆ LADA CUBE 2 LS P	227
NOWOŚĆ PASTELLA LS/PS	229
NOWOŚĆ PASTELLA LS/PS2	229
NOWOŚĆ HORNADA	231
TADEUSZ	233
LADA JAMAJKA	235
LADA SUMBA	235
LADA GASTROLINE/ LADA CUBE	237
LADA SAMOS	237
LADA SANTIAGO	239
LADA LUZON	239
LADA BASIA 2	241
LADA PICO	241

urządzenia specjalistyczne

FLORES	245
KOMORA ODP	247
ROBBEN	249

petrol collection

LUNA	253
PETRO SELECT	255
PETRO	257
PETRO OPEN	257
ECOMAX	259
PIZZA BAR	261
HDM	263
NOWOŚĆ WYSPA FRESH	265

produkty dostępne tylko po
kontakcie z działem sprzedaży

PRODUKTY DOSTĘPNE TYLKO PO KONTAKCIE Z DZIAŁEM SPRZEDAŻY	267
-------------------------------------------------------------	-----

01

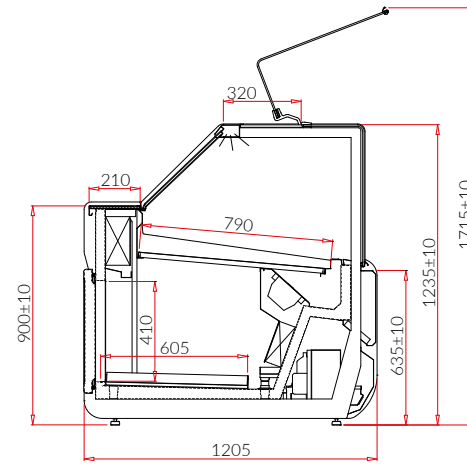
witryny chłodnicze

JUMBO	9
SAMOS DEEP	11
SAMOS	13
SANTIAGO DEEP	15
SANTIAGO	17
LUZON DEEP	19
LUZON	21
BASIA 2	23
PICO DEEP	25
PICO	27
SUMBA	29
PROXIMA	31
PROXIMA SQR	33

JUMBO



+2 / +8°C



ID	Nazwa	Długość [mm]	Poj. użytkowa [dm ³]	Pow. półek [m ²]
JUMBO (PLUG-IN)				
JMB130	JUMBO 1.25	1350	400	0,98
JMB150	JUMBO 1.88	1975	600	1,48
JMB160	JUMBO 2.50	2600	800	1,98
JMB180	JUMBO 3.75	3850	1200	2,96
JUMBO (REMOTE)				
JMB130-c	JUMBO 1.25-mod/C	1250	400	0,98
JMB150-c	JUMBO 1.88-mod/C	1875	600	1,48
JMB160-c	JUMBO 2.50-mod/C	2500	800	1,98
JMB180-c	JUMBO 3.75-mod/C	3750	1200	2,96

Warianty wykonania urządzeń:

DRE	m. in. panel frontowy drewniany, podstawa frontowa z blachy nierdzewnej, brak odbojnicy
FISH	m. in. ekspozycja wannowa z blachy kwasoodpornej, malowany parownik
GASTRO	m. in. nakładki pod pojemniki GN z blachy nierdzewnej
SELF SERVICE	m. in. niska szyba frontowa, brak lampy, brak przystonek nocnych

Wyposażenie standardowe

	PLUG-IN	REMOTE
agregat chłodniczy wewnętrzny z innowacyjną sprężarką HITACHI Scroll o niskim poziomie hałasu (nie dot. modułu 1.25)	+	-
chłodzenie dynamiczne (2 parowniki)	+	+
boki izolowane z tworzywa sztucznego + boki szklane - możliwość wyboru koloru (wzornik IGLOO)	+	-
korpus z obłachowaniem podstawy od strony obsługi z blachy powlekanej na kolor biały	+	+
obłachowanie podstawy frontowej i panel frontowy z blachy powlekanej na kolor - możliwość wyboru koloru (wzornik IGLOO)	+	+
izolacja z ekologicznej pianki poliuretanowej	+	+
przestrzeń ekspozycyjna z blachy nierdzewnej	+	+
bezprogowa komora przechowalnicza z blachy nierdzewnej (wys. 415mm / 2 x pojemnik E2)	+	+
tylne drzwi komory przechowalniczej - rozwierne	+	+
blat roboczy z blachy nierdzewnej	+	+
profile aluminiowe w kolorze srebrnym lub złotym	+	+
innowacyjny system podnoszenia szyby frontowej z możliwością zatrzymania w dowolnym położeniu	+	+
przysłonki nocne z pleksy	+	+
innowacyjne oświetlenie LED (do wyboru barwa światła: biała cukiernicza lub mięsna)	+	+
odsranianie parownika grzałkami elektrycznymi	+	+
automatyczne odparowanie kondensatu	+	-
elektroniczny regulator temperatury z cyfrowym wyświetlaczem (Iglloo)	+	+

Opcje

boki izolowane z tworzywa sztucznego + boki szklane - możliwość wyboru koloru (wzornik IGLOO)
boki drewniane + boki szklane - możliwość wyboru koloru (wzornik IGLOO)
urządzenie bez boków przystosowane do łączenia w ciągi (mod/A)
korpus z obłachowaniem podstawy od strony obsługi z blachy nierdzewnej
niestandardowy kolor panelu frontowego (po konsultacji z działem sprzedaży IGLOO)
panel frontowy z blachy nierdzewnej
niestandardowy kolor obłachowania podstawy frontowej (po konsultacji z działem sprzedaży)
obłachowanie podstawy frontowej z blachy nierdzewnej
przestrzeń ekspozycyjna z blachy kwasoodpornej
komora przechowalnicza z blachy kwasoodpornej
nakładka ekspozycyjna 1 stopniowa z blachy nierdzewnej
nakładka ekspozycyjna 1 stopniowa z blachy kwasoodpornej
nakładka ekspozycyjna 2 stopniowa z blachy nierdzewnej
nakładka ekspozycyjna 2 stopniowa z blachy kwasoodpornej
parowniki malowane proszkowo
blat roboczy z blachy kwasoodpornej
urządzenie z zakresem temperatury -2 do +4
termometr przestrzeni ekspozycyjnej
elektroniczny regulator temperatury z systemem rejestracji (Iglloo)
przewód rejestratora temperatury
brak termostatu - 2 x czujnik temperatury NTC [10kΩ]
odbojnica frontowa z profilu nierdzewnego
półka frontowa dla klienta z profili aluminiowych w kolorze srebrnym lub złotym
półka frontowa dla klienta z profili drewnianych z wstawkami nierdzewnymi - możliwość wyboru koloru (wzornik IGLOO)
przegroda ruchoma szklana niska
przegroda stała szklana wysoka
przegroda stała dolna (z blachy nierdzewnej w zasobniku)
przewodnica stolików przesuwanych
przesuwany stolik pod wagę lub kasę (400x500)
elektroniczny zawór rozprężny (brak elektronicznego regulatora temperatury)*
układ chłodniczy na czynniki R744 (CO2) (wyłącznie z elektronicznym zaworem rozprężnym)*

*więcej informacji - dział handlowy firmy IGLOO



ID



Nazwa



Długość [mm]

Pojemność użytkowa [dm³]Powierzchnia półek [m²]

Zakres temperatury [°C]

SAMOS DEEP



+1 / +10°C



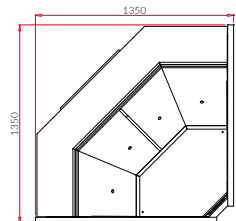
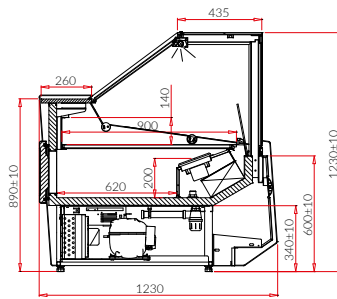
ID	Nazwa	Długość [mm]	Poj. użytkowa [dm³]	Pow. półek [m²]
SAMOS DEEP (PLUG-IN)				
SA220WG	SAMOS DEEP 0.94	1020	140	0,9
SA230WG	SAMOS DEEP 1.25	1330	186	1,1
SA240WG	SAMOS DEEP 1.56	1645	232	1,4
SA250WG	SAMOS DEEP 1.88	1960	280	1,7
SA260WG	SAMOS DEEP 2.50	2580	372	2,3
SA270WG	SAMOS DEEP 3.13	3210	466	2,8
SA280WG	SAMOS DEEP 3.75	3830	558	3,4
SA290WG	SAMOS DEEP NW90	1350	-	1,1
SA295WG	SAMOS DEEP NZ90	1420	-	1,1
SA297WG	SAMOS DEEP NZ90 PROSTY	-	-	-

SAMOS DEEP MOD/C (REMOTE)

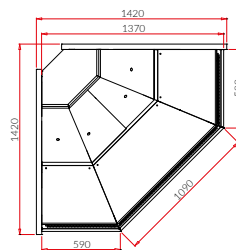
SA220WG-c	SAMOS DEEP 0.94 -mod/C	940	140	0,9
SA230WG-c	SAMOS DEEP 1.25 -mod/C	1250	186	1,1
SA240WG-c	SAMOS DEEP 1.56 -mod/C	1560	232	1,4
SA250WG-c	SAMOS DEEP 1.88 -mod/C	1875	280	1,7
SA260WG-c	SAMOS DEEP 2.50 -mod/C	2500	372	2,3
SA270WG-c	SAMOS DEEP 3.13 -mod/C	3130	466	2,8
SA280WG-c	SAMOS DEEP 3.75 -mod/C	3750	558	3,4
SA290WG-c	SAMOS DEEP NW90-mod/C	1300	-	1,1
SA291WG-mod	SAMOS DEEP NW45N-mod (nie chłodzony)	-	-	-
SA295WG-c	SAMOS DEEP NZ90-mod/C	1370	-	1,1
SA296WG-mod	SAMOS DEEP NZ45N-mod (nie chłodzony)	-	-	-
SA297WG-c	SAMOS DEEP NZ90 PROSTY-mod/C	-	-	-

Warianty wykonania urządzeń:

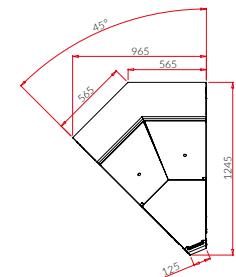
CUSTOM	(pod zabudowę indywidualną) - m. in. brak panelu frontowego, podstawa frontowa z blachy nierdzewnej
DRE	m.in. panel frontowy drewniany, podstawa frontowa z blachy nierdzewnej, brak odbojnicy
FISH	m. in. ekspozycja wannowa z blachy kwasoodpornej, malowany parownik
GASTRO	m. in. nakładki pod pojemniki GN z blachy nierdzewnej
BEMAR	wodny bęben grzewczy, panel lampy z grzałkami ceramicznymi (+30 ÷ +90°C)
PG	podgrzewana przestrzeń ekspozycyjna, panel lampy z promiennikami podczerwieni (+30 ÷ +60°C)
SELF SERVICE	m. in. niska szyba frontowa, brak lampy, brak przysłonek nocnych
CABINET	m.in. wysoka nadstawa szklana ze stelażem i czterema półkami szklanymi oraz drzwiami rozwiernymi od strony sprzedawcy, brak komory przechowalniczej. Dostępne moduły: 1.25 / 1.56 / 1.88 - zakres temp. +6 / +12°C
SAMOS L	urządzenie o wysokości 1160 mm (niższa podstawa urządzenia). Dostępne tylko z bokami DRE
SELF SERVICE READY	szyba frontowa na prowadnicach
FULL LIGHT	Urządzenie bez profilu lampy (bez oświetlenia)



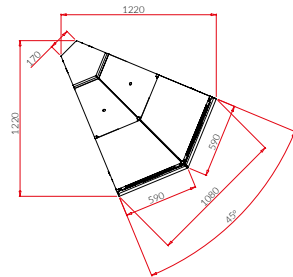
SAMOS DEEP NW90



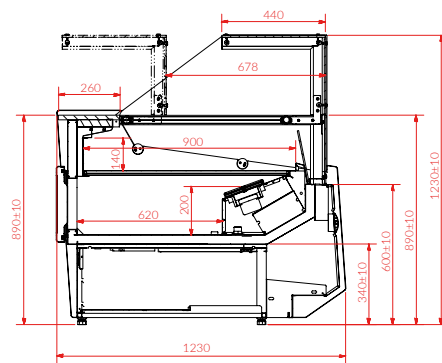
SAMOS DEEP NZ90



SAMOS DEEP NW45



SAMOS DEEP NZ45



Self Service Ready - system szyby frontowej na prowadnicach

Wyposażenie standardowe

	PLUG-IN	REMOTE
agregat chłodniczy wewnętrzny	+	-
zasilanie wyłącznie agregatem zewnętrznym	-	+
urządzenie przystosowane do łączenia w ciągi	O	+
chłodzenie dynamiczne	+	+
korpus z obłachowaniem podstawy od strony obsługi z blachy powlekanej na kolor biały	+	+
obłachowanie podstawy frontowej i panel frontowy z blachy powlekanej na kolor - możliwość wyboru koloru (wzornik IGLOO)	+	+
izolacja z ekologicznej pianki poliuretanowej	+	+
przestrzeń ekspozycyjna z blachy nierdzewnej	+	+
komora przechowalnicza z blachy nierdzewnej	+	+
tylne drzwi komory przechowalniczej - rozwiernie (nie dotyczy narożników)	+	+
blat roboczy granitowy szary (grubość 20mm)	+	+
stelaż wewnętrzny i profile z aluminium w kolorze srebrnym lub złotym (wzornik IGLOO)	+	+
szyba frontowa prosta z systemem rozwiernym (brak możliwości otwierania w narożniku wewnętrznym)	+	+
przysłonki nocne z pleksy	+	+
lampa ze świetłówką LED (barwa do wyboru: biała, cukiernicza lub mięsna)	+	+
odbojnica frontowa - możliwość wyboru koloru (wzornik IGLOO)	+	+
boki izolowane z tworzywa sztucznego + boki szklane - możliwość wyboru koloru (wzornik IGLOO)	+	O
odsranianie automatyczne	+	+
odpływ kondensatu do pojemnika na skropliny	+	-
elektroniczny regulator temperatury z cyfrowym wyświetlaczem (Igloo)	+	+
alarm dźwiękowy informujący o zanieczyszczeniu skraplacza lub zablokowaniu pracy wentylatora	+	-

Opcje

boki izolowane z tworzywa sztucznego + boki szklane - możliwość wyboru koloru (wzornik IGLOO)
boki drewniane + boki szklane - możliwość wyboru koloru (wzornik IGLOO)
urządzenie bez boków przystosowane do łączenia w ciągi (mod/A)
teleskopowy system podnoszenia szyby frontowej (nie dotyczy NW) możliwość wyboru koloru srebrny lub czarny
korpus z obłachowaniem podstawy od strony obsługi z blachy nierdzewnej
niestandardowy kolor panelu frontowego (po konsultacji z działem sprzedaży Igloo)
panel frontowy z blachy nierdzewnej
niestandardowy kolor obłachowania podstawy frontowej (po konsultacji z działem sprzedaży Igloo)
obłachowanie podstawy frontowej z blachy nierdzewnej
przestrzeń ekspozycyjna z blachy kwasoodpornej
komora przechowalnicza z blachy kwasoodpornej
nakładka ekspozycyjna 1 stopniowa z blachy nierdzewnej
nakładka ekspozycyjna 1 stopniowa z blachy kwasoodpornej
nakładka ekspozycyjna 2 stopniowa z blachy nierdzewnej
nakładka ekspozycyjna 2 stopniowa z blachy kwasoodpornej
parownik malowany proszkowo
blat roboczy granitowy Balmoral (grubość: 20mm)
blat roboczy granitowy czarny (grubość: 20mm)
blat roboczy z blachy nierdzewnej
dotatkowa półka ekspozycyjna szklana z podświetleniem LED
zestaw kółek
elektryczne grzałki odsraniania parownika
urządzenie z zakresem temperatury od -2 °C do +4 °C (zawiera elektryczne grzałki odsraniania)
automatyczne odparowanie kondensatu (wyparka gazowa)
termometr analogowy
elektroniczny rejestrator temperatury + oprogramowanie
przewód rejestratora temperatury
elektryczna blokada otwarcia szyby frontowej
gniazdko z bezpiecznikiem (nie dotyczy narożników)
półka frontowa dla klienta z profili aluminiowych w kolorze srebrnym lub złotym (wyklucza odbojnicę)
półka frontowa dla klienta z profili drewnianych z wstawkami nierdzewnymi - możliwość wyboru koloru (wzornik IGLOO) (wyklucza odbojnicę)
przegroda ruchoma (niska szklana na podstawkach w przestrzeni ekspozycyjnej)
przegroda stała górna (wysoka szklana w przestrzeni ekspozycyjnej)
przegroda stała dolna (z blachy nierdzewnej w zasobniku)
przegroda stała izolowana (zwiększa długość modułu o 30mm)
prowadnica stolików suwanych
suwany stół pod kasę lub wagę (400x500mm)
elektroniczny zawór rozprężny (brak elektronicznego regulatora temperatury)*

*więcej informacji - dział handlowy firmy IGLOO



ID



Nazwa



Długość [mm]



Pojemność użytkowa [dm³]



Powierzchnia półek [m²]



Zakres temperatury [°C]

IGLOO
MORE THAN COOLINGIGLOO
MORE THAN COOLINGStary Wiśnicz 289
32-720 Nowy Wiśnicz, Poland

tel.: +48 14/ 662 19 10

e-mail: info@igloo.pl

SAMOS



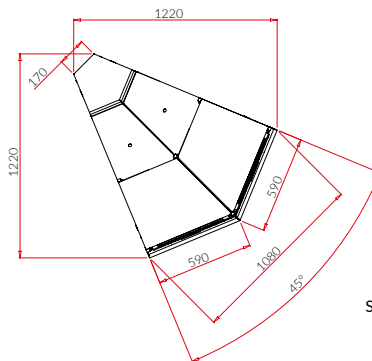
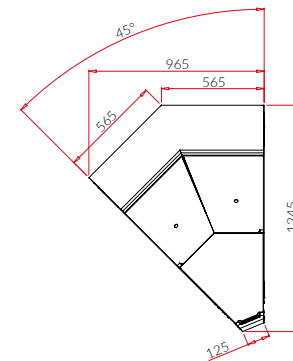
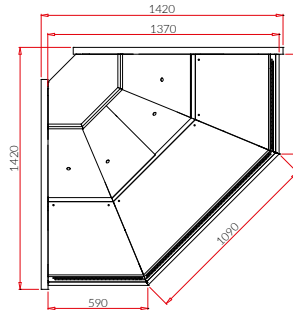
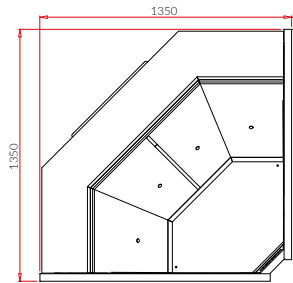
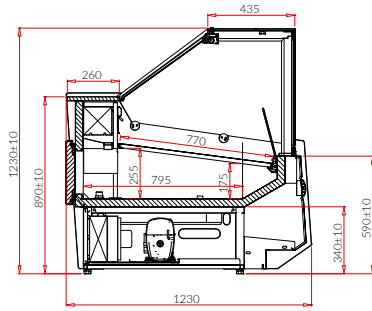
+1 / +10°C



ID	Nazwa	Długość [mm]	Poj. użytkowa [dm ³]	Pow. półek [m ²]
SAMOS (PLUG-IN)				
SA220	SAMOS 0.94	1020	183	0,7
SA230	SAMOS 1.25	1330	243	1
SA240	SAMOS 1.56	1645	303	1,2
SA250	SAMOS 1.88	1960	366	1,4
SA260	SAMOS 2.50	2580	486	1,9
SA270	SAMOS 3.13	3210	609	2,4
SA280	SAMOS 3.75	3830	729	2,9
SA290	SAMOS NW90	1350	150	0,9
SA295	SAMOS NZ90	1420	150	0,9
SA297	SAMOS NZ90 PROSTY	-	-	-
SAMOS MOD/C (REMOTE)				
SA220-c	SAMOS 0.94-mod/C	938	183	0,7
SA230-c	SAMOS 1.25-mod/C	1250	243	1
SA240-c	SAMOS 1.56-mod/C	1563	303	1,2
SA250-c	SAMOS 1.88-mod/C	1875	366	1,4
SA260-c	SAMOS 2.50-mod/C	2500	486	1,9
SA270-c	SAMOS 3.13-mod/C	3125	609	2,4
SA280-c	SAMOS 3.75-mod/C	3750	729	2,9
SA290-c	SAMOS NW90-mod/C	1300	150	0,9
SA291-mod	SAMOS NW45N-mod (nie chłodzony)	-	-	-
SA295-c	SAMOS NZ90-mod/C	1370	150	0,9
SA296-mod	SAMOS NZ45N-mod (nie chłodzony)	-	-	-
SA297-c	SAMOS NZ90 PROSTY-mod/C	-	-	-

Warianty wykonania urządzeń:

CUSTOM	(pod zabudowę indywidualną) - m. in. brak panelu frontowego, podstawa frontowa z blachy nierdzewnej
DRE	m. in. panel frontowy drewniany, podstawa frontowa z blachy nierdzewnej, brak odbojnicy
FISH	m. in. ekspozycja wannowa z blachy kwasoodpornej, malowany parownik
GASTRO	m.in. stelaż pod pojemniki GN z blachy nierdzewnej, wentylatory wymuszające obieg chłodniczy (W)
BEMAR	wodny bemaż grzewczy, panel lampy z grzałkami ceramicznymi (+30 ÷ +90°C)
PG	podgrzewana przestrzeń ekspozycyjna, panel lampy z promiennikami podczerwieni (+30 ÷ +60°C)
SELF SERVICE	m. in. niska szyba frontowa, brak lampy, brak przystosunek nocnych
FULL LIGHT	Urządzenie bez profilu lampy (bez oświetlenia)



Wyposażenie standardowe

	PLUG-IN	REMOTE
agregat chłodniczy wewnętrzny	+	-
zasilanie wyłącznie agregatem zewnętrznym	-	+
urządzenie przystosowane do łączenia w ciągi	O	+
chłodzenie grawitacyjne (nie dotyczy narożnika zewnętrznego)	+	+
korpus z obłachowaniem podstawy od strony obsługi z blachy powlekanej na kolor biały	+	+
obłachowanie podstawy frontowej i panel frontowy z blachy powlekanej na kolor - możliwość wyboru koloru (wzornik IGLOO)	+	+
izolacja z ekologicznej pianki poliuretanowej	+	+
przestrzeń ekspozycyjna z blachy nierdzewnej	+	+
komora przechowalnicza z blachy nierdzewnej	+	+
tylne drzwi komory przechowalniczej - rozwiernie (nie dotyczy narożnika zewnętrznego)	+	+
blat roboczy granitowy szary (grubość 20mm)	+	+
stelaż wewnętrzny i profile z aluminium w kolorze srebrnym lub złotym (wzornik IGLOO)	+	+
szyba frontowa prosta z systemem rozwiernym (brak możliwości otwierania w narożniku wewnętrznym)	+	+
przystonki nocne z pleksy	+	+
lampa ze świetłówką LED (barwa do wyboru: biała, cukiernicza lub mięsna)	+	+
odbojnica frontowa - możliwość wyboru koloru (wzornik IGLOO)	+	+
boki izolowane z tworzywa sztucznego + boki szklane - możliwość wyboru koloru (wzornik IGLOO)	+	O
odsranianie automatyczne	+	+
odpływ kondensatu do pojemnika na skropliny	+	-
elektroniczny regulator temperatury z cyfrowym wyświetlaczem (Igloo)	+	+
alarm dźwiękowy informujący o zanieczyszczeniu skraplacza lub zablokowaniu pracy wentylatora	+	-

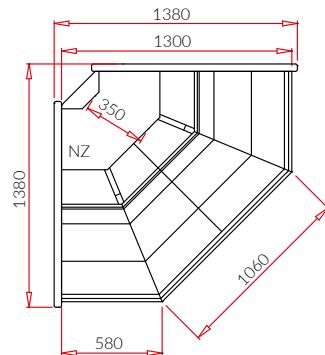
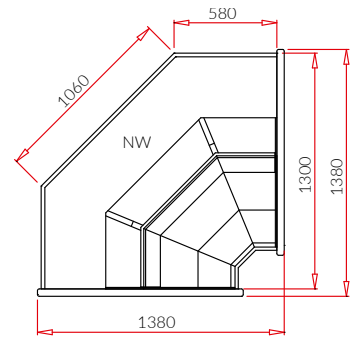
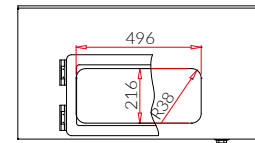
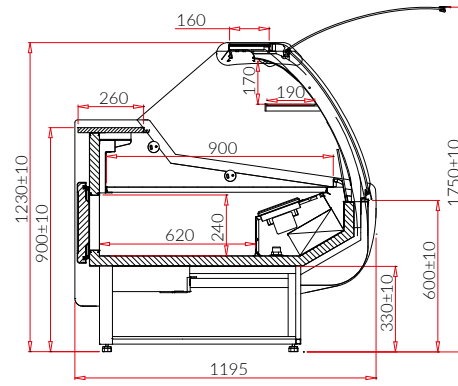
Opcje

boki izolowane z tworzywa sztucznego + boki szklane - możliwość wyboru koloru (wzornik IGLOO)
boki drewniane + boki szklane - możliwość wyboru koloru (wzornik IGLOO)
urządzenie bez boków przystosowane do łączenia w ciągi (mod/A)
teleskopowy system podnoszenia szyby frontowej (nie dotyczy narożnika wewnętrznego)
korpus z obłachowaniem podstawy od strony obsługi z blachy nierdzewnej
niestandardowy kolor panelu frontowego (po konsultacji z działem sprzedaży Igloo)
panel frontowy z blachy nierdzewnej
niestandardowy kolor obłachowania podstawy frontowej (po konsultacji z działem sprzedaży Igloo)
obłachowanie podstawy frontowej z blachy nierdzewnej
przestrzeń ekspozycyjna z blachy kwasoodpornej
komora przechowalnicza z blachy kwasoodpornej
przestrzeń ekspozycyjna schodkowa - 2 poziomy
przestrzeń ekspozycyjna schodkowa - 3 poziomy
parownik malowany proszkowo
blat roboczy granitowy Balmoral (grubość: 20mm)
blat roboczy granitowy czarny (grubość: 20mm)
blat roboczy z blachy nierdzewnej
dotatkowa półka ekspozycyjna szklana z podświetleniem LED
zestaw kótek
wentylatory wymuszające obieg chłodniczy (W)
elektryczne grzałki odsraniania parownika
urządzenie z zakresem temperatury od -2 °C do +4 °C (zawiera elektryczne grzałki odsraniania)
automatyczne odparowanie kondensatu (wyparka gazowa)
termometr analogowy
elektroniczny rejestrator temperatury + oprogramowanie
przewód rejestratora temperatury
elektryczna blokada otwarcia szyby frontowej
gniazdko z bezpiecznikiem (nie dotyczy narożników)
półka frontowa dla klienta z profili aluminiowych w kolorze srebrnym lub złotym (wyklucza odbojnicę)
półka frontowa dla klienta z profili drewnianych z wstawkami nierdzewnymi - możliwość wyboru koloru (wzornik IGLOO) (wyklucza odbojnicę)
przegroda ruchoma (niska szklana na podstawkach w przestrzeni ekspozycyjnej)
przegroda stała górna (wysoka szklana w przestrzeni ekspozycyjnej)
przegroda stała dolna (z blachy nierdzewnej w zasobniku)
przegroda stała izolowana (zwiększa długość modułu o 30mm)
przewodnica stolików suwanych
suwany stolik pod kasę lub wagę (400x500mm)

SANTIAGO DEEP



+1 / +10°C



ID	Nazwa	Długość [mm]	Poj. użytkowa [dm³]	Pow. półek [m²]
SANTIAGO DEEP (PLUG-IN)				
SA100WG	SANTIAGO 1.1 WG	1040	143	0,86
SA101WG	SANTIAGO 1.4 WG	1370	192	1,16
SA102WG	SANTIAGO 1.7 WG	1670	237	1,43
SA103WG	SANTIAGO 2.1 WG	2000	286	1,73
SA104WG	SANTIAGO 2.5 WG	2540	366	2,21
SA180WG	SANTIAGO 3.75 WG	3830	558	3,38
SA107WG	SANTIAGO NW90WG	1380	-	1,1
SA106WG	SANTIAGO NZ90WG	1380	-	1
SANTIAGO DEEP MOD/C (REMOTE)				
SA100WG-c	SANTIAGO 1.1 WG-mod/C	960	143	0,86
SA101WG-c	SANTIAGO 1.4 WG-mod/C	1290	192	1,16
SA102WG-c	SANTIAGO 1.7 WG-mod/C	1590	237	1,43
SA103WG-c	SANTIAGO 2.1 WG-mod/C	1920	286	1,73
SA104WG-c	SANTIAGO 2.5 WG-mod/C	2460	366	2,21
SA180WG-c	SANTIAGO 3.75 WG-mod/C	3750	558	3,38
SA107WG-c	SANTIAGO NW90WG-mod/C	1300	-	1,1
SA106WG-c	SANTIAGO NZ90WG-mod/C	1300	-	1

Warianty wykonania urządzeń:

CUSTOM	(pod zabudowę indywidualną) - m. in. brak panelu frontowego, podstawa frontowa z blachy nierdzewnej
DRE	m. in. panel frontowy drewniany, podstawa frontowa z blachy nierdzewnej, brak odbojnicy
FISH	m. in. ekspozycja wannowa z blachy kwasoodpornej, malowany parownik
GASTRO	m.in. stelaż pod pojemniki GN z blachy nierdzewnej
BEMAR	wodny bemar grzewczy, panel lampy z grzałkami ceramicznymi (+30 ÷ +90°C)
PG	podgrzewana przestrzeń ekspozycyjna, panel lampy z promiennikami podczerwieni (+30 ÷ +60°C)
SELF SERVICE	m. in. niska szyba frontowa, brak lampy, brak przysłonek nocnych

Wyposażenie standardowe

	PLUG-IN	REMOTE
agregat chłodniczy wewnętrzny	+	-
zasilanie wyłącznie agregatem zewnętrznym	-	+
urządzenie przystosowane do łączenia w ciągi	O	+
chłodzenie dynamiczne	+	+
korpus z obłachowaniem podstawy od strony obsługi z blachy powlekanej na kolor biały	+	+
obłachowanie podstawy frontowej i panel frontowy z blachy powlekanej na kolor - możliwość wyboru koloru (wzornik IGLOO)	+	+
izolacja z ekologicznej pianki poliuretanowej	+	+
przestrzeń ekspozycyjna z blachy nierdzewnej	+	+
komora przechowalnicza z blachy nierdzewnej	+	+
tylne drzwi komory przechowalniczej - rozwiernie (nie dotyczy narożników)	+	+
blat roboczy granitowy szary (grubość 20mm)	+	+
stelaż wewnętrzny i profile z aluminium w kolorze srebrnym lub złotym (wzornik IGLOO)	+	+
teleskopowy system podnoszenia szyby frontowej	+	+
przysłonki nocne z pleksy	+	+
lampa ze świetlówką LED (barwa do wyboru: biała, cukiernicza lub mięsna)	+	+
odbojnica frontowa - możliwość wyboru koloru (wzornik IGLOO)	+	+
boki izolowane z tworzywa sztucznego + boki szklane - możliwość wyboru koloru (wzornik IGLOO)	+	O
odsranianie automatyczne	+	+
odpływ kondensatu do pojemnika na skropliny	+	-
elektroniczny regulator temperatury z cyfrowym wyświetlaczem (IglOO)	+	+
alarm dźwiękowy informujący o zanieczyszczeniu skraplacza lub zablokowaniu pracy wentylatora	+	-

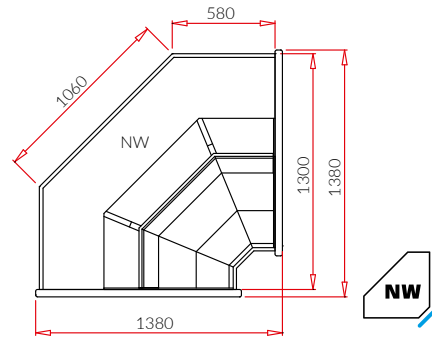
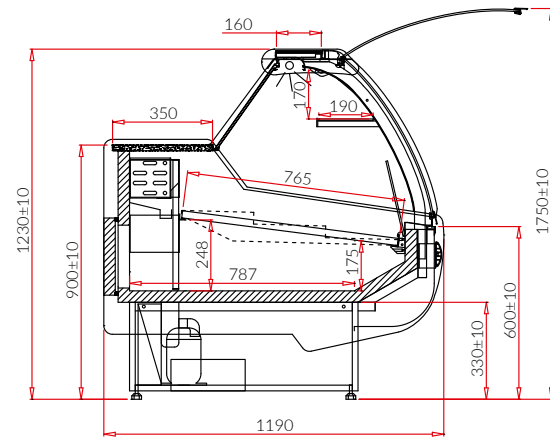
Opcje

boki izolowane z tworzywa sztucznego + boki szklane - możliwość wyboru koloru (wzornik IGLOO)
boki drewniane + boki szklane - możliwość wyboru koloru (wzornik IGLOO) (dotyczy wersji DRE i CUSTOM)
urządzenie bez boków przystosowane do łączenia w ciągi (mod/A)
korpus z obłachowaniem podstawy od strony obsługi z blachy nierdzewnej
niestandardowy kolor panelu frontowego (po konsultacji z działem sprzedaży IglOO)
panel frontowy z blachy nierdzewnej
niestandardowy kolor obłachowania podstawy frontowej (po konsultacji z działem sprzedaży IglOO)
obłachowanie podstawy frontowej z blachy nierdzewnej
przestrzeń ekspozycyjna z blachy kwasoodpornej
komora przechowalnicza z blachy kwasoodpornej
nakładka ekspozycyjna 1 stopniowa z blachy nierdzewnej
nakładka ekspozycyjna 1 stopniowa z blachy kwasoodpornej
nakładka ekspozycyjna 2 stopniowa z blachy nierdzewnej
nakładka ekspozycyjna 2 stopniowa z blachy kwasoodpornej
parownik malowany proszkowo
blat roboczy granitowy Balmoral (grubość: 20mm)
blat roboczy granitowy czarny (grubość: 20mm)
blat roboczy z blachy nierdzewnej
dotatkowa półka ekspozycyjna szklana
zestaw kótek
dotatkowa świetlówka LED w profilu lampy górnej
elektryczne grzałki odsraniania parownika
urządzenie z zakresem temperatury od -2 °C do +4 °C (zawiera elektryczne grzałki odsraniania)
automatyczne odparowanie kondensatu (wyparka gazowa)
termometr analogowy
elektroniczny rejestrator temperatury + oprogramowanie
przewód rejestratora temperatury
gniazdko z bezpiecznikiem (nie dotyczy narożników)
półka frontowa dla klienta z profili aluminiowych w kolorze srebrnym lub złotym (wyklucza odbojnicę)
przegroda ruchoma (niska szklana na podstawkach w przestrzeni ekspozycyjnej)
przegroda stała górna (wysoka szklana w przestrzeni ekspozycyjnej)
przegroda stała dolna (z blachy nierdzewnej w zasobniku)
przegroda stała izolowana (zwiększa długość modułu o 30mm)
przewodnica stolików suwanych
suwany stół pod kasę lub wagę (400x500mm)

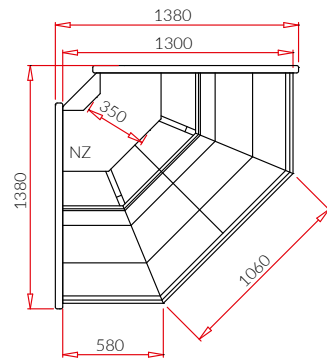
SANTIAGO



+1 / +10°C



SANTIAGO NW45



SANTIAGO NZ45



ID	Nazwa	Długość [mm]	Poj. użytkowa [dm ³]	Pow. półek [m ²]
SANTIAGO (S) (PLUG-IN)				
SA100	SANTIAGO 1.1 S	1040	170	0,8
SA101	SANTIAGO 1.4 S	1370	220	1
SA102	SANTIAGO 1.7 S	1670	270	1,2
SA103	SANTIAGO 2.1 S	2000	325	1,5
SA104	SANTIAGO 2.5 S	2540	420	1,9
SA180	SANTIAGO 3.75 S	3830	640	2,9
SA107	SANTIAGO NWS	1300	150	0,9
SA106W	SANTIAGO NZW	1380	170	1,1

SANTIAGO (S) MOD/C (REMOTE)

SA100-c	SANTIAGO 1.1 S-mod/C	960	170	0,8
SA101-c	SANTIAGO 1.4 S-mod/C	1290	220	1
SA102-c	SANTIAGO 1.7 S-mod/C	1590	270	1,2
SA103-c	SANTIAGO 2.1 S-mod/C	1920	325	1,5
SA104-c	SANTIAGO 2.5 S-mod/C	2460	420	1,9
SA180-c	SANTIAGO 3.75 S-mod/C	3750	640	2,9
SA107-c	SANTIAGO NWS-mod/C	1300	150	0,9
SA106W-c	SANTIAGO NZW-mod/C	1380	170	1,1

Warianty wykonania urządzeń:

CUSTOM	(pod zabudowę indywidualną) - m. in. brak panelu frontowego, podstawa frontowa z blachy nierdzewnej
DRE	m. in. panel frontowy drewniany, podstawa frontowa z blachy nierdzewnej, brak odbojnicy
FISH	m. in. ekspozycja wannowa z blachy kwasoodpornej, malowany parownik
GASTRO	m.in. stelaż pod pojemniki GN z blachy nierdzewnej, wentylatory wymuszające obieg chłodniczy (W)
BEMAR	wodny bemar grzewczy, panel lampy z grzałkami ceramicznymi (+30 ÷ +90°C)
PG	podgrzewana przestrzeń ekspozycyjna, panel lampy z promiennikami podczerwieni (+30 ÷ +60°C)
SELF SERVICE	m. in. niska szyba frontowa, brak lampy, brak przystonek nocnych

Wypożenie standardowe

	PLUG-IN	REMOTE
agregat chłodniczy wewnętrzny	+	-
zasilanie wyłącznie agregatem zewnętrznym	-	+
urządzenie przystosowane do łączenia w ciągi	O	+
chłodzenie grawitacyjne (nie dotyczy narożnika zewnętrznego)	+	+
korpus z obłachowaniem podstawy od strony obsługi z blachy powlekanej na kolor biały	+	+
obłachowanie podstawy frontowej i panel frontowy z blachy powlekanej na kolor - możliwość wyboru koloru (wzornik IGLOO)	+	+
izolacja z ekologicznej pianki poliuretanowej	+	+
przestrzeń ekspozycyjna z blachy nierdzewnej	+	+
komora przechowalnicza z blachy nierdzewnej	+	+
tylne drzwi komory przechowalniczej - rozwiernie (nie dotyczy narożnika zewnętrznego)	+	+
blat roboczy granitowy szary (grubość 20mm)	+	+
stelaż wewnętrzny i profile z aluminium w kolorze srebrnym lub złotym (wzornik IGLOO)	+	+
teleskopowy system podnoszenia giętej szyby frontowej	+	+
przystonki nocne z pleksy	+	+
lampa ze świetlówką LED (barwa do wyboru: biała, cukiernicza lub mięsna)	+	+
odbojnica frontowa - możliwość wyboru koloru (wzornik IGLOO)	+	+
boki izolowane z tworzywa sztucznego + boki szklane - możliwość wyboru koloru (wzornik IGLOO)	+	O
odsranianie automatyczne	+	+
odpływ kondensatu do pojemnika na skropliny	+	-
elektroniczny regulator temperatury z cyfrowym wyświetlaczem (Igloo)	+	+
alarm dźwiękowy informujący o zanieczyszczeniu skraplacza lub zablokowaniu pracy wentylatora	+	-

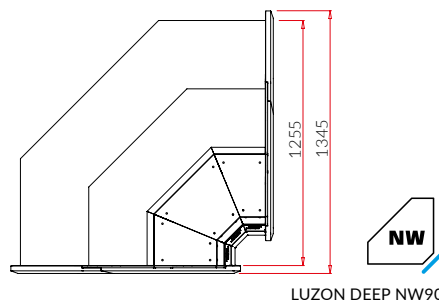
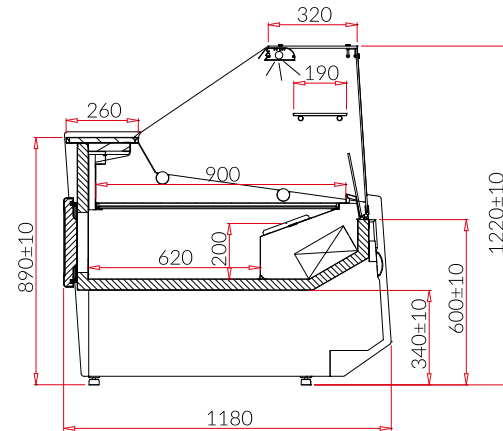
Opcje

boki izolowane z tworzywa sztucznego + boki szklane - możliwość wyboru koloru (wzornik IGLOO)
boki drewniane + boki szklane - możliwość wyboru koloru (wzornik IGLOO)
urządzenie bez boków przystosowane do łączenia w ciągi (mod/A)
korpus z obłachowaniem podstawy od strony obsługi z blachy nierdzewnej
niestandardowy kolor panelu frontowego (po konsultacji z działem sprzedaży Igloo)
panel frontowy z blachy nierdzewnej
niestandardowy kolor obłachowania podstawy frontowej (po konsultacji z działem sprzedaży Igloo)
obłachowanie podstawy frontowej z blachy nierdzewnej
przestrzeń ekspozycyjna z blachy kwasoodpornej
komora przechowalnicza z blachy kwasoodpornej
przestrzeń ekspozycyjna schodkowa - 2 poziomy
przestrzeń ekspozycyjna schodkowa - 3 poziomy
parownik malowany proszkowo
blat roboczy granitowy Balmoral (grubość: 20mm)
blat roboczy granitowy czarny (grubość: 20mm)
blat roboczy z blachy nierdzewnej
dotatkowa półka ekspozycyjna szklana
zestaw kótek
wentylatory wymuszające obieg chłodniczy (W)
dotatkowa świetlówka LED w profilu lampy górnej
elektryczne grzałki odszraniania parownika
urządzenie z zakresem temperatury od -2 °C do +4 °C (zawiera elektryczne grzałki odszraniania)
automatyczne odparowanie kondensatu (wyparka gazowa)
termometr analogowy
elektroniczny rejestrator temperatury + oprogramowanie
przewód rejestratora temperatury
gniazdko z bezpiecznikiem (nie dotyczy narożników)
półka frontowa dla klienta z profili aluminiowych w kolorze srebrnym lub złotym (wyklucza odbojnicę)
półka frontowa dla klienta z profili drewnianych z wstawkami nierdzewnymi - możliwość wyboru koloru (wzornik IGLOO) (wyklucza odbojnicę)
przegroda ruchoma (niska szklana na podstawkach w przestrzeni ekspozycyjnej)
przegroda stała górna (wysoka szklana w przestrzeni ekspozycyjnej)
przegroda stała dolna (z blachy nierdzewnej w zasobniku)
przegroda stała izolowana (zwiększa długość modułu o 30mm)
przewodnica stolików suwanych
suwany stolik pod kasę lub wagę (400x500mm)

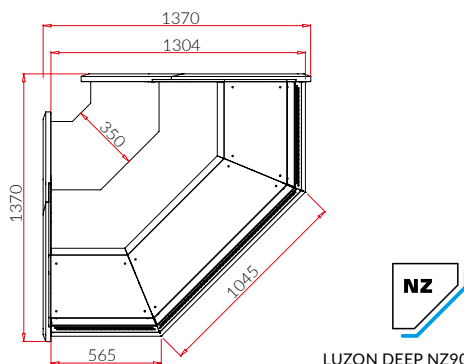
LUZON DEEP



+1 / +10°C



LUZON DEEP NW90



LUZON DEEP NZ90



ID	Nazwa	Długość [mm]	Poj. użytkowa [dm ³]	Pow. półek [m ²]
LUZON DEEP (PLUG-IN)				
BA220WG	LUZON DEEP 0.94	1020	140	0,9
BA230WG	LUZON DEEP 1.25	1330	186	1,1
BA240WG	LUZON DEEP 1.56	1645	232	1,4
BA250WG	LUZON DEEP 1.88	1960	280	1,7
BA260WG	LUZON DEEP 2.50	2580	372	2,3
BA270WG	LUZON DEEP 3.13	3210	466	2,8
BA280WG	LUZON DEEP 3.75	3830	558	3,4
BA290WG	LUZON DEEP NW90	1350	-	1,1
BA295WG	LUZON DEEP NZ90	1390	-	1,1

LUZON DEEP MOD/C (REMOTE)

BA220WG-c	LUZON DEEP 0.94-mod/C	938	140	0,9
BA230WG-c	LUZON DEEP 1.25-mod/C	1250	186	1,1
BA240WG-c	LUZON DEEP 1.56-mod/C	1563	232	1,4
BA250WG-c	LUZON DEEP 1.88-mod/C	1875	280	1,7
BA260WG-c	LUZON DEEP 2.50-mod/C	2500	372	2,3
BA270WG-c	LUZON DEEP 3.13-mod/C	3125	466	2,8
BA280WG-c	LUZON DEEP 3.75-mod/C	3750	558	3,4
BA290WG-c	LUZON DEEP NW90-mod/C	1300	-	1,1
BA295WG-c	LUZON DEEP NZ90-mod/C	1300	-	1,1

Warianty wykonania urządzeń:

CUSTOM	(pod zabudowę indywidualną) - m. in. brak panelu frontowego, podstawa frontowa z blachy nierdzewnej
DRE	m. in. panel frontowy drewniany, podstawa frontowa z blachy nierdzewnej, brak odbojnicy
FISH	m. in. ekspozycja wannowa z blachy kwasoodpornej, malowany parownik
GASTRO	m.in. stelaż pod pojemniki GN z blachy nierdzewnej
BEMAR	wodny bęben grzewczy, panel lampy z grzałkami ceramicznymi (+30 ÷ +90°C)
PG	podgrzewana przestrzeń ekspozycyjna, panel lampy z promiennikami podczerwieni (+30 ÷ +60°C)
SELF SERVICE	m. in. niska szyba frontowa, brak lampy, brak przysłonek nocnych

Wyposażenie standardowe

	PLUG-IN	REMOTE
agregat chłodniczy wewnętrzny	+	-
zasilanie wyłącznie agregatem zewnętrznym	-	+
urządzenie przystosowane do łączenia w ciągi	O	+
chłodzenie dynamiczne	+	+
korpus z obłachowaniem podstawy od strony obsługi z blachy powlekanej na kolor biały	+	+
obłachowanie podstawy frontowej i panel frontowy z blachy powlekanej na kolor - możliwość wyboru koloru (wzornik IGLOO)	+	+
izolacja z ekologicznej pianki poliuretanowej	+	+
przestrzeń ekspozycyjna z blachy nierdzewnej	+	+
komora przechowalnicza z blachy powlekanej na kolor biały	+	+
tylne drzwi komory przechowalniczej - rozwiernie (nie dotyczy narożników)	+	+
blat roboczy z blachy nierdzewnej	+	+
profile aluminiowe w kolorze srebrnym lub złotym (wzornik IGLOO)	+	+
szyba frontowa prosta (z możliwością uchylenia)	+	+
lampa ze świetłówką LED (barwa do wyboru: biała, cukiernicza lub mięsna)	+	+
odbojnica frontowa - możliwość wyboru koloru (wzornik IGLOO)	+	+
boki izolowane z tworzywa sztucznego + boki szklane - możliwość wyboru koloru (wzornik IGLOO)	+	O
odsranianie automatyczne	+	+
odpływ kondensatu do pojemnika na skropliny	+	-
elektroniczny regulator temperatury z cyfrowym wyświetlaczem (Igloo)	+	+
alarm dźwiękowy informujący o zanieczyszczeniu skraplacza lub zablokowaniu pracy wentylatora	+	-

Opcje

boki izolowane z tworzywa sztucznego + boki szklane - możliwość wyboru koloru (wzornik IGLOO)
boki drewniane + boki szklane - możliwość wyboru koloru (wzornik IGLOO)
urządzenie bez boków przystosowane do łączenia w ciągi (mod/A)
korpus z obłachowaniem podstawy od strony obsługi z blachy nierdzewnej
niestandardowy kolor panelu frontowego (po konsultacji z działem sprzedaży Igloo)
panel frontowy z blachy nierdzewnej
niestandardowy kolor obłachowania podstawy frontowej (po konsultacji z działem sprzedaży Igloo)
obłachowanie podstawy frontowej z blachy nierdzewnej
przestrzeń ekspozycyjna z blachy powlekanej na kolor - możliwość wyboru koloru (wzornik IGLOO)
komora przechowalnicza z blachy nierdzewnej
przestrzeń ekspozycyjna z blachy kwasoodpornej
komora przechowalnicza z blachy kwasoodpornej
nakładka ekspozycyjna 1 stopniowa z blachy powlekanej na kolor biały
nakładka ekspozycyjna 1 stopniowa z blachy nierdzewnej
nakładka ekspozycyjna 1 stopniowa z blachy kwasoodpornej
nakładka ekspozycyjna 2 stopniowa z blachy powlekanej na kolor biały
nakładka ekspozycyjna 2 stopniowa z blachy nierdzewnej
nakładka ekspozycyjna 2 stopniowa z blachy kwasoodpornej
parownik malowany proszkowo
przysłonki nocne z pleksy
blat roboczy granitowy szary (grubość: 20mm)
blat roboczy granitowy Balmoral (grubość: 20mm)
blat roboczy granitowy czarny (grubość: 20mm)
dodatkowa półka ekspozycyjna szklana
zestaw kótek
dodatkowa świetłówka LED w profilu lampy górnej
elektryczne grzałki odsraniania parownika
urządzenie z zakresem temperatury od -2 °C do +4 °C (zawiera elektryczne grzałki odsraniania)
automatyczne odparowanie kondensatu (wyparka gazowa)
termometr analogowy
elektroniczny rejestrator temperatury + oprogramowanie
przewód rejestratora temperatury
gniazdko z bezpiecznikiem (nie dotyczy narożników)
półka frontowa dla klienta z profili aluminiowych w kolorze srebrnym lub złotym (wyklucza odbojnicę)
półka frontowa dla klienta z profili drewnianych z wstawkami nierdzewnymi - możliwość wyboru koloru (wzornik IGLOO) (wyklucza odbojnicę)
przegroda ruchoma (niska szklana na podstawkach w przestrzeni ekspozycyjnej)
przegroda stała górna (wysoka szklana w przestrzeni ekspozycyjnej)
przegroda stała dolna (z blachy nierdzewnej w zasobniku)
przegroda stała izolowana (zwiększa długość modułu o 30mm)
przewodnik stolików suwanych
suwany stolik pod kasę lub wagę (400x500mm)

LUZON



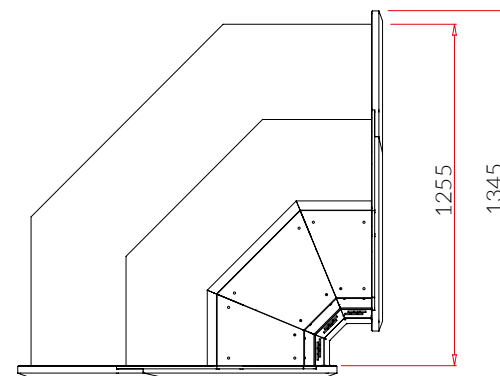
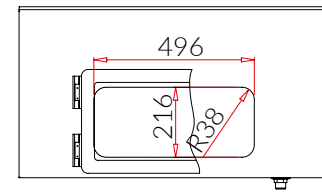
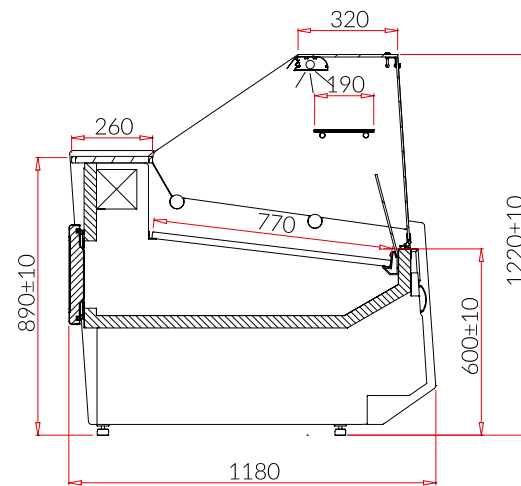
+1 / +10°C



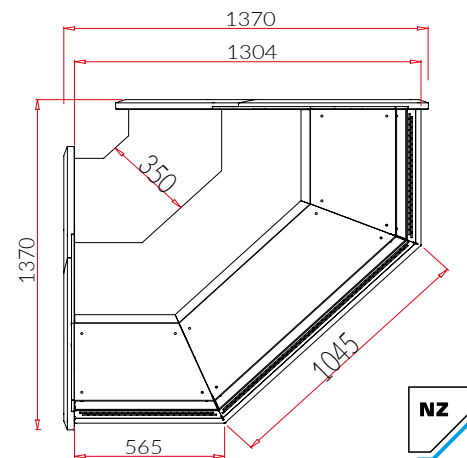
ID	Nazwa	Długość [mm]	Poj. użytkowa [dm ³]	Pow. półek [m ²]
LUZON (PLUG-IN)				
BA220	LUZON 0.94	1020	183	0,7
BA230	LUZON 1.25	1330	243	1
BA240	LUZON 1.56	1645	303	1,2
BA250	LUZON 1.88	1960	366	1,4
BA260	LUZON 2.50	2580	486	1,9
BA270	LUZON 3.13	3210	609	2,4
BA280	LUZON 3.75	3830	729	2,9
BA290	LUZON NW90	1350	150	0,9
BA295	LUZON NZ90	1375	150	0,9
LUZON MOD/C (REMOTE)				
BA220-c	LUZON 0.94-mod/C	938	183	0,7
BA230-c	LUZON 1.25-mod/C	1250	243	1
BA240-c	LUZON 1.56-mod/C	1563	303	1,2
BA250-c	LUZON 1.88-mod/C	1875	366	1,4
BA260-c	LUZON 2.50-mod/C	2500	486	1,9
BA270-c	LUZON 3.13-mod/C	3125	609	2,4
BA280-c	LUZON 3.75-mod/C	3750	729	2,9
BA290-c	LUZON NW90-mod/C	1300	150	0,9
BA295-c	LUZON NZ90-mod/C	1310	150	0,9

Warianty wykonania urządzeń:

CUSTOM	(pod zabudowę indywidualną) - m. in. brak panelu frontowego, podstawa frontowa z blachy nierdzewnej
DRE	m. in. panel frontowy drewniany, podstawa frontowa z blachy nierdzewnej, brak odbojnicy
FISH	m. in. ekspozycja wannowa z blachy kwasoodpornej, wewnątrz z blachy nierdzewnej, malowany parownik,
GASTRO	m.in. stelaż pod pojemniki GN oraz wewnątrz z blachy nierdzewnej, wentylatory wymuszające obieg chłodniczy (W)
BEMAR	wodny bemar grzewczy, panel lampy z grzałkami ceramicznymi (+30 ÷ +90°C)
PG	podgrzewana przestrzeń ekspozycyjna, panel lampy z promiennikami podczerwieni (+30 ÷ +60°C)
SELF SERVICE	m. in. niska szyba frontowa, brak lampy, brak przystosunek nocnych



LUZON NW90



LUZON NZ90

Wyposażenie standardowe

	PLUG-IN	REMOTE
agregat chłodniczy wewnętrzny	+	-
zasilanie wyłącznie agregatem zewnętrznym	-	+
urządzenie przystosowane do łączenia w ciągi	O	+
chłodzenie grawitacyjne (nie dotyczy narożnika zewnętrznego)	+	+
korpus z obłachowaniem podstawy od strony obsługi z blachy powlekanej na kolor biały	+	+
obłachowanie podstawy frontowej i panel frontowy z blachy powlekanej na kolor - możliwość wyboru koloru (wzornik IGLOO)	+	+
izolacja z ekologicznej pianki poliuretanowej	+	+
przestrzeń ekspozycyjna z blachy nierdzewnej	+	+
komora przechowalnicza z blachy powlekanej na kolor biały	+	+
tylne drzwi komory przechowalniczej - rozwiernie (nie dotyczy narożnika zewnętrznego)	+	+
blat roboczy z blachy nierdzewnej	+	+
profile aluminiowe w kolorze srebrnym lub złotym (wzornik IGLOO)	+	+
szyba frontowa prosta (z możliwością uchylenia)	+	+
lampa ze świetłówką LED (barwa do wyboru: biała, cukiernicza lub mięsna)	+	+
odbojnica frontowa - możliwość wyboru koloru (wzornik IGLOO)	+	+
boki izolowane z tworzywa sztucznego + boki szklane - możliwość wyboru koloru (wzornik IGLOO)	+	O
odszywanie automatyczne	+	+
odpływ kondensatu do pojemnika na skropliny	+	-
elektroniczny regulator temperatury z cyfrowym wyświetlaczem (Igloo)	+	+
alarm dźwiękowy informujący o zanieczyszczeniu skraplacza lub zablokowaniu pracy wentylatora	+	-

Opcje

boki izolowane z tworzywa sztucznego + boki szklane - możliwość wyboru koloru (wzornik IGLOO)
boki drewniane + boki szklane - możliwość wyboru koloru (wzornik IGLOO)
urządzenie bez boków przystosowane do łączenia w ciągi (mod/A)
korpus z obłachowaniem podstawy od strony obsługi z blachy nierdzewnej
niestandardowy kolor panelu frontowego (po konsultacji z działem sprzedaży Igloo)
panel frontowy z blachy nierdzewnej
niestandardowy kolor obłachowania podstawy frontowej (po konsultacji z działem sprzedaży Igloo)
obłachowanie podstawy frontowej z blachy nierdzewnej
przestrzeń ekspozycyjna z blachy powlekanej na kolor - możliwość wyboru koloru (wzornik IGLOO)
komora przechowalnicza z blachy nierdzewnej
przestrzeń ekspozycyjna z blachy kwasoodpornej
komora przechowalnicza z blachy kwasoodpornej
przestrzeń ekspozycyjna schodkowa - 2 poziomy
przestrzeń ekspozycyjna schodkowa - 3 poziomy
parownik malowany proszkowo
przysłonki nocne z pleksy
blat roboczy granitowy szary (grubość: 20mm)
blat roboczy granitowy Balmoral (grubość: 20mm)
blat roboczy granitowy czarny (grubość: 20mm)
dodatkowa półka ekspozycyjna szklana
zestaw kótek
wentylatory wymuszające obieg chłodniczy (W)
dodatkowa świetłówka LED w profilu lampy górnej
elektryczne grzałki odszraniania parownika
urządzenie z zakresem temperatury od -2 °C do +4 °C (zawiera elektryczne grzałki odszraniania)
automatyczne odparowanie kondensatu (wyparka gazowa)
termometr analogowy
elektroniczny rejestrator temperatury + oprogramowanie
przewód rejestratora temperatury
gniazdko z bezpiecznikiem (nie dotyczy narożników)
półka frontowa dla klienta z profili aluminiowych w kolorze srebrnym lub złotym (wyklucza odbojnicę)
półka frontowa dla klienta z profili drewnianych z wstawkami nierdzewnymi - możliwość wyboru koloru (wzornik IGLOO) (wyklucza odbojnicę)
przegroda ruchoma (niska szklana na podstawkach w przestrzeni ekspozycyjnej)
przegroda stała górna (wysoka szklana w przestrzeni ekspozycyjnej)
przegroda stała dolna (z blachy nierdzewnej w zasobniku)
przegroda stała izolowana (zwiększa długość modułu o 30mm)
przewodnica stolików suwanych
suwany stolik pod kasę lub wagę (400x500mm)



Nazwa



Długość [mm]

Pojemność użytkowa [dm³]Powierzchnia półek [m²]

Zakres temperatury [°C]

IGLOO
MORE THAN COOLINGIGLOO
MORE THAN COOLINGStary Wiśnicz 289
32-720 Nowy Wiśnicz, Poland

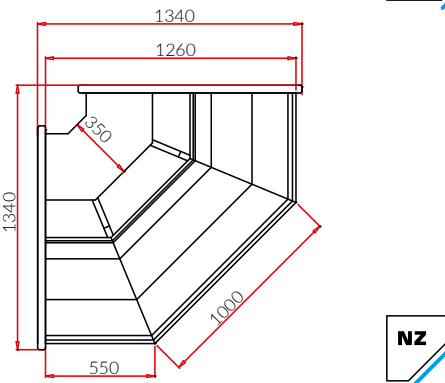
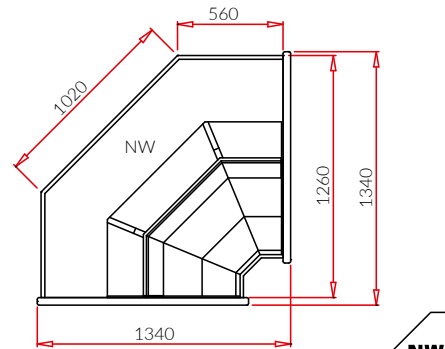
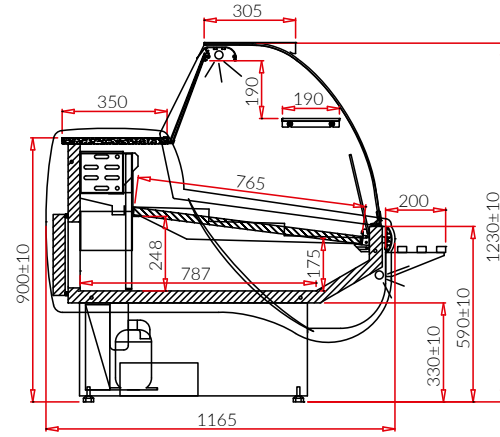
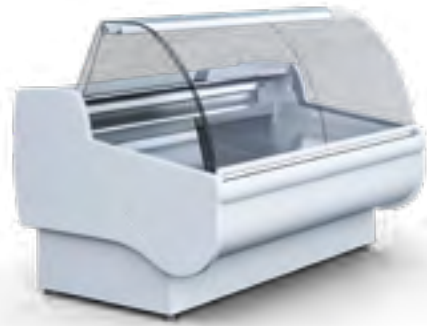
tel.: +48 14/ 662 19 10

e-mail: info@igloo.pl

BASIA 2



+1 / +10°C



ID	Nazwa	Długość [mm]	Poj. użytkowa [dm³]	Pow. półek [m²]
BASIA 2 (S) (PLUG-IN)				
BA100	BASIA 2/1.1 S	1040	170	0,8
BA101	BASIA 2/1.4 S	1370	220	1
BA102	BASIA 2/1.7 S	1670	270	1,2
BA103	BASIA 2/2.1 S	2000	325	1,5
BA104	BASIA 2/2.5 S	2540	420	1,9
BA107	BASIA 2/3.0 S	2960	495	2,3
BA108	BASIA 2/3.4 S	3260	561	2,4
BA180	BASIA 2/3.75 S	3830	640	2,9
BA105	BASIA 2/NWS	1340	150	0,9
BA106W	BASIA 2/NZW	1340	170	1,1
BA109/11	BASIA 2/(NW+1.1)S	2300	320	1,7
BA109/21	BASIA 2/(NW+2.1)S	3260	475	2,4
BA111/11	BASIA 2/(1.1+NW)S	2300	320	1,7
BA111/21	BASIA 2/(2.1+NW)S	3260	475	2,4
BA110/11	BASIA 2/(NZ+1.1)S	2300	170	1,9
BA110/21	BASIA 2/(NZ+2.1)S	3260	325	2,6
BA112/11	BASIA 2/(1.1+NZ)S	2300	170	1,9
BA112/21	BASIA 2/(2.1+NZ)S	3260	325	2,6
BA112/21	BASIA 2/(NZ+2.1)S	3260	325	2,6

BASIA 2 (S) MOD/C (REMOTE)				
BA100-c	BASIA 2/1.1S-mod/C	960	170	0,8
BA101-c	BASIA 2/1.4S-mod/C	1290	220	1
BA102-c	BASIA 2/1.7S-mod/C	1590	270	1,2
BA103-c	BASIA 2/2.1S-mod/C	1920	325	1,5
BA104-c	BASIA 2/2.5S-mod/C	2460	420	1,9
BA180-c	BASIA 2/3.75S-mod/C	3750	640	2,9
BA105-c	BASIA 2/NWS-mod/C	1260	150	0,9
BA106W-c	BASIA 2/NZW-mod/C	1260	170	1,1

Warianty wykonania urządzeń:

FISH	m. in. ekspozycja wannowa z blachy kwasoodpornej, wnętrze z blachy nierdzewnej, malowany parownik.
GASTRO	m.in. stelaż pod pojemniki GN oraz wnętrze z blachy nierdzewnej, wentylatory wymuszające obieg chłodniczy (W)
BEMAR	wodny bęben grzewczy, panel lampy z grzałkami ceramicznymi (+30 ÷ +90°C)
PG	podgrzewana przestrzeń ekspozycyjna, panel lampy z promiennikami podczerwieni (+30 ÷ +60°C)
SELF SERVICE	m. in. niska szyba frontowa, brak lampy, brak przysłonek nocnych

Wyposażenie standardowe

	PLUG-IN	REMOTE
agregat chłodniczy wewnętrzny	+	-
zasilanie wyłącznie agregatem zewnętrznym	-	+
urządzenie przystosowane do łączenia w ciągi	O	+
chłodzenie grawitacyjne (nie dotyczy narożnika zewnętrznego)	+	+
korpus z obłachowaniem podstawy od strony obsługi z blachy powlekanej na kolor biały	+	+
obłachowanie podstawy frontowej i panel frontowy z blachy powlekanej na kolor - możliwość wyboru koloru (wzornik IGLOO)	+	+
izolacja z ekologicznej pianki poliuretanowej	+	+
przebieżnia ekspozycyjna z blachy nierdzewnej	+	+
komora przechowalnicza z blachy powlekanej na kolor biały	+	+
tylne drzwi komory przechowalniczej - rozwiernie (nie dotyczy narożnika zewnętrznego)	+	+
blat roboczy z blachy nierdzewnej	+	+
profile aluminiowe w kolorze srebrnym lub złotym (wzornik IGLOO)	+	+
szyba frontowa gięta, uchylna	+	+
lampa ze świetlówką LED (barwa do wyboru: biała, cukiernicza lub mięsna)	+	+
odbojnica frontowa - możliwość wyboru koloru (wzornik IGLOO)	+	+
boki izolowane z tworzywa sztucznego + boki szklane - możliwość wyboru koloru (wzornik IGLOO)	+	O
odsranianie automatyczne	+	+
odpływ kondensatu do pojemnika na skropliny	+	-
elektroniczny regulator temperatury z cyfrowym wyświetlaczem (IglOO)	+	+
alarm dźwiękowy informujący o zanieczyszczeniu skraplacza lub zablokowaniu pracy wentylatora	+	-

Opcje

boki izolowane z tworzywa sztucznego + boki szklane - możliwość wyboru koloru (wzornik IGLOO)
urządzenie bez boków przystosowane do łączenia w ciągi (mod/A)
korpus z obłachowaniem podstawy od strony obsługi z blachy nierdzewnej
niestandardowy kolor panelu frontowego (po konsultacji z działem sprzedaży IglOO)
panel frontowy z blachy nierdzewnej
niestandardowy kolor obłachowania podstawy frontowej (po konsultacji z działem sprzedaży IglOO)
obłachowanie podstawy frontowej z blachy nierdzewnej
przebieżnia ekspozycyjna z blachy powlekanej na kolor - możliwość wyboru koloru (wzornik IGLOO)
komora przechowalnicza z blachy nierdzewnej
przebieżnia ekspozycyjna z blachy kwasoodpornej
komora przechowalnicza z blachy kwasoodpornej
przebieżnia ekspozycyjna schodkowa - 2 poziomy
przebieżnia ekspozycyjna schodkowa - 3 poziomy
parownik malowany proszkowo
przysłonki nocne z pleksy
blat roboczy granitowy szary (grubość: 20mm)
blat roboczy granitowy Balmoral (grubość: 20mm)
blat roboczy granitowy czarny (grubość: 20mm)
dotatkowa półka ekspozycyjna szklana
nakładka wydawcza na szybę frontową z blachy nierdzewnej
zestaw kółek
wentylatory wymuszające obieg chłodniczy (W)
dotatkowa świetlówka LED w profilu lampy górnej
elektryczne grzałki odsraniania parownika
urządzenie z zakresem temperatury od -2 °C do +4 °C (zawiera elektryczne grzałki odsraniania)
automatyczne odparowanie kondensatu (wyparka gazowa)
termometr analogowy
elektroniczny rejestrator temperatury + oprogramowanie
przewód rejestratora temperatury
gniazdko z bezpiecznikiem (nie dotyczy narożników)
półka frontowa dla klienta z profili aluminiowych w kolorze srebrnym lub złotym
przegroda ruchoma (niska szklana na podstawkach w przestrzeni ekspozycyjnej)
przegroda stała górna (wysoka szklana w przestrzeni ekspozycyjnej)
przegroda stała dolna (z blachy nierdzewnej w zasobniku)
przegroda stała izolowana (zwiększa długość modułu o 30mm)
przewodnica stolików suwanych
suwany stolik pod kasę lub wagę (400x500mm)

PICO DEEP



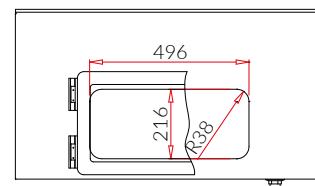
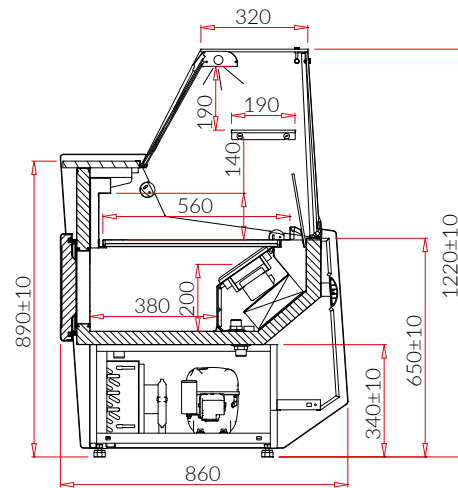
+1 / +10°C



ID	Nazwa	Długość [mm]	Poj. użytkowa [dm ³]	Pow. półek [m ²]
PICO DEEP (PLUG-IN)				
MO200WG	PICO DEEP 0.98	1060	160	0,5
MO201WG	PICO DEEP 1.22	1300	210	0,6
MO202WG	PICO DEEP 1.42	1500	240	0,8
MO203WG	PICO DEEP 1.62	1700	270	0,9
MO204WG	PICO DEEP 1.96	2040	330	1,1
MO205WG	PICO DEEP 2.44	2520	410	1,4

Warianty wykonania urządzeń:

CUSTOM	(pod zabudowę indywidualną) - m. in. brak panelu frontowego, podstawa frontowa z blachy nierdzewnej
DRE	m. in. panel frontowy drewniany, podstawa frontowa z blachy nierdzewnej, brak odbojnicy
SELF SERVICE	m. in. niska szyba frontowa, brak lampy, brak przystosunek nocnych



Wyposażenie standardowe

	PLUG-IN
agregat chłodniczy wewnętrzny	+
chłodzenie dynamiczne	+
korpus z obłachowaniem podstawy od strony obsługi z blachy powlekanej na kolor biały	+
obłachowanie podstawy frontowej i panel frontowy z blachy powlekanej na kolor - możliwość wyboru koloru (wzornik IGLOO)	+
izolacja z ekologicznej pianki poliuretanowej	+
przestrzeń ekspozycyjna z blachy nierdzewnej	+
komora przechowalnicza z blachy powlekanej na kolor biały	+
tylne drzwi komory przechowalniczej - rozwiernie	+
blat roboczy z blachy nierdzewnej	+
profile aluminiowe w kolorze srebrnym lub złotym (wzornik IGLOO)	+
szyba frontowa prosta (z możliwością uchylenia)	+
lampa ze świetłówką LED (barwa do wyboru: biała, cukiernicza lub mięsna)	+
odbojnica frontowa - możliwość wyboru koloru (wzornik IGLOO)	+
boki izolowane z tworzywa sztucznego + boki szklane - możliwość wyboru koloru (wzornik IGLOO)	+
odszywanie automatyczne	+
odpływ kondensatu do pojemnika na skropliny	+
elektroniczny regulator temperatury z cyfrowym wyświetlaczem (Igloo)	+
alarm dźwiękowy informujący o zanieczyszczeniu skraplacza lub zablokowaniu pracy wentylatora	+

Opcje

boki drewniane + boki szklane - możliwość wyboru koloru (wzornik IGLOO)
korpus z obłachowaniem podstawy od strony obsługi z blachy nierdzewnej
niestandardowy kolor panelu frontowego (po konsultacji z działem sprzedaży Igloo)
panel frontowy z blachy nierdzewnej
niestandardowy kolor obłachowania podstawy frontowej (po konsultacji z działem sprzedaży Igloo)
obłachowanie podstawy frontowej z blachy nierdzewnej
przestrzeń ekspozycyjna z blachy powlekanej na kolor - możliwość wyboru koloru (wzornik IGLOO)
komora przechowalnicza z blachy nierdzewnej
przestrzeń ekspozycyjna z blachy kwasoodpornej
komora przechowalnicza z blachy kwasoodpornej
parownik malowany proszkowo
przysłonki nocne z pleksy
blat roboczy granitowy szary (grubość: 20mm)
blat roboczy granitowy Balmoral (grubość: 20mm)
blat roboczy granitowy czarny (grubość: 20mm)
dotatkowa półka ekspozycyjna szklana
zestaw kótek
dotatkowa świetłówka LED w profilu lampy górnej
elektryczne grzałki odszraniania parownika
urządzenie z zakresem temperatury od -2 °C do +4 °C (zawiera elektryczne grzałki odszraniania)
automatyczne odparowanie kondensatu (wyparka gazowa)
termometr analogowy
elektroniczny rejestrator temperatury + oprogramowanie
przewód rejestratora temperatury
gniazdko z bezpiecznikiem
półka frontowa dla klienta z profili aluminiowych w kolorze srebrnym lub złotym (wyklucza odbojnicę)
półka frontowa dla klienta z profili drewnianych z wstawkami nierdzewnymi - możliwość wyboru koloru (wzornik IGLOO) (wyklucza odbojnicę)
przegroda ruchoma (niska szklana na podstawkach w przestrzeni ekspozycyjnej)
przegroda stała górna (wysoka szklana w przestrzeni ekspozycyjnej)
przegroda stała dolna (z blachy nierdzewnej w zasobniku)
przewodnica stolików suwanych
suwany stolik pod kasę lub wagę (400x500mm)

PICO



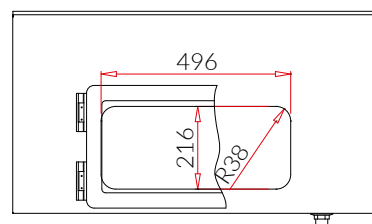
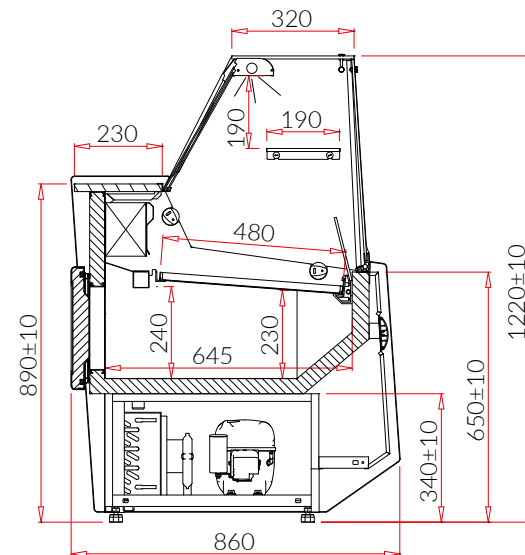
+1 / +10°C



ID	Nazwa	Długość [mm]	Poj. użytkowa [dm ³]	Pow. półek [m ²]
PICO (PLUG-IN)				
MO200	PICO 0.98	1060	160	0,5
MO201	PICO 1.22	1300	210	0,6
MO202	PICO 1.42	1500	240	0,7
MO203	PICO 1.62	1700	270	0,8
MO204	PICO 1.96	2040	330	1
MO205	PICO 2.44	2520	410	1,25

Warianty wykonania urządzeń:

CUSTOM	(pod zabudowę indywidualną) - m. in. brak panelu frontowego, podstawa frontowa z blachy nierdzewnej
DRE	m. in. panel frontowy drewniany, podstawa frontowa z blachy nierdzewnej, brak odbojnicy
SELF SERVICE	m. in. niska szyba frontowa, brak lampy, brak przystosunek nocnych



Wyposażenie standardowe

	PLUG-IN
agregat chłodniczy wewnętrzny	+
chłodzenie grawitacyjne	+
korpus z obłachowaniem podstawy od strony obsługi z blachy powlekanej na kolor biały	+
obłachowanie podstawy frontowej i panel frontowy z blachy powlekanej na kolor - możliwość wyboru koloru (wzornik IGLOO)	+
izolacja z ekologicznej pianki poliuretanowej	+
przestrzeń ekspozycyjna z blachy nierdzewnej	+
komora przechowalnicza z blachy powlekanej na kolor biały	+
tylne drzwi komory przechowalniczej - rozwierne	+
blat roboczy z blachy nierdzewnej	+
profile aluminiowe w kolorze srebrnym lub złotym (wzornik IGLOO)	+
szyba frontowa prosta (z możliwością uchylenia)	+
lampa ze świetłówką LED (barwa do wyboru: biała, cukiernicza lub mięsna)	+
odbojnica frontowa - możliwość wyboru koloru (wzornik IGLOO)	+
boki izolowane z tworzywa sztucznego + boki szklane - możliwość wyboru koloru (wzornik IGLOO)	+
odszywanie automatyczne	+
odpływ kondensatu do pojemnika na skropliny	+
elektroniczny regulator temperatury z cyfrowym wyświetlaczem (Igloo)	+
alarm dźwiękowy informujący o zanieczyszczeniu skraplacza lub zablokowaniu pracy wentylatora	+

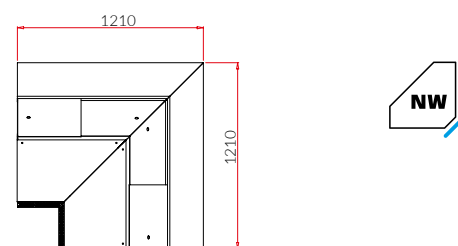
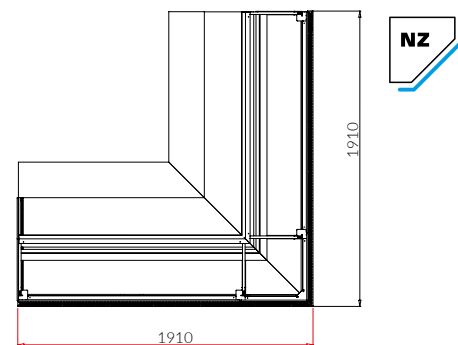
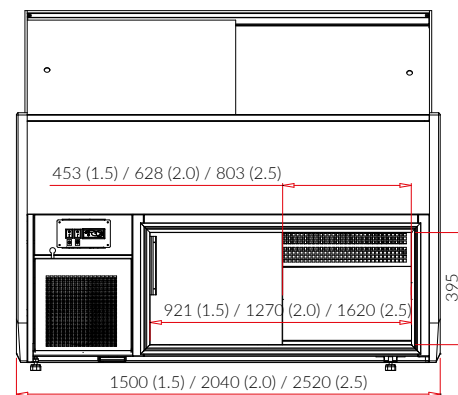
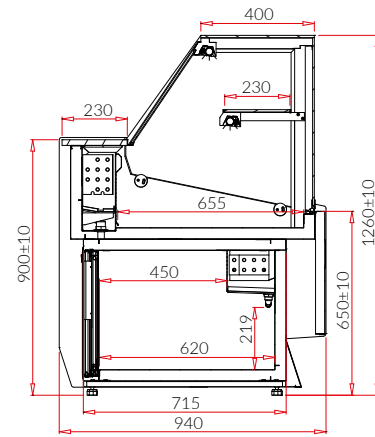
Opcje

boki drewniane + boki szklane - możliwość wyboru koloru (wzornik IGLOO)
korpus z obłachowaniem podstawy od strony obsługi z blachy nierdzewnej
niestandardowy kolor panelu frontowego (po konsultacji z działem sprzedaży Igloo)
panel frontowy z blachy nierdzewnej
niestandardowy kolor obłachowania podstawy frontowej (po konsultacji z działem sprzedaży Igloo)
obłachowanie podstawy frontowej z blachy nierdzewnej
przestrzeń ekspozycyjna z blachy powlekanej na kolor - możliwość wyboru koloru (wzornik IGLOO)
komora przechowalnicza z blachy nierdzewnej
przestrzeń ekspozycyjna z blachy kwasoodpornej
komora przechowalnicza z blachy kwasoodpornej
parownik malowany proszkowo
przysłonki nocne z pleksy
blat roboczy granitowy szary (grubość: 20mm)
blat roboczy granitowy Balmoral (grubość: 20mm)
blat roboczy granitowy czarny (grubość: 20mm)
dotatkowa półka ekspozycyjna szklana
zestaw kótek
dotatkowa świetłówka LED w profilu lampy górnej
elektryczne grzałki odszraniania parownika
urządzenie z zakresem temperatury od -2 °C do +4 °C (zawiera elektryczne grzałki odszraniania)
automatyczne odparowanie kondensatu (wyparka gazowa)
termometr analogowy
elektroniczny rejestrator temperatury + oprogramowanie
przewód rejestratora temperatury
gniazdko z bezpiecznikiem
półka frontowa dla klienta z profili aluminiowych w kolorze srebrnym lub złotym (wyklucza odbojnicę)
półka frontowa dla klienta z profili drewnianych z wstawkami nierdzewnymi - możliwość wyboru koloru (wzornik IGLOO) (wyklucza odbojnicę)
przegroda ruchoma (niska szklana na podstawkach w przestrzeni ekspozycyjnej)
przegroda stała górna (wysoka szklana w przestrzeni ekspozycyjnej)
przegroda stała dolna (z blachy nierdzewnej w zasobniku)
przewodnik stolików suwanych
suwany stolik pod kasę lub wagę (400x500mm)



SUMBA

+3 / +10°C



ID	Nazwa	Długość [mm]	Poj. użytkowa [dm ³]	Pow. półek [m ²]
SUMBA (PLUG-IN)				
SU100	SUMBA 1.0	1060	120	0,65
SU101	SUMBA 1.5	1500	195	0,95
SU102	SUMBA 2.0	2040	260	1,3
SU103	SUMBA 2.5	2520	335	1,61
SU104	SUMBA NW90	1250x1250	185	0,88
SU105	SUMBA NZ	1950x1950	414	1,97
SUMBA MOD/C (REMOTE)				
SU100-c	SUMBA 1.0-mod/C	980	215	0,65
SU101-c	SUMBA 1.5-mod/C	1420	333	0,95
SU102-c	SUMBA 2.0-mod/C	1960	451	1,3
SU103-c	SUMBA 2.5-mod/C	2440	573	1,61
SU104-c	SUMBA NW-mod/C	1210x1210	185	0,88
SU105-c	SUMBA NZ-mod/C	1910x1910	414	1,97

Warianty wykonania urządzeń:

CUSTOM	(pod zabudowę indywidualną) - m. in. brak panelu frontowego, podstawa frontowa z blachy nierdzewnej
DRE	m. in. panel frontowy drewniany, podstawa frontowa z blachy nierdzewnej, brak odbojnicy

Wyposażenie standardowe

	PLUG-IN	REMOTE
agregat chłodniczy wewnętrzny	+	-
zasilanie wyłącznie agregatem zewnętrznym	-	+
urządzenie przystosowane do łączenia w ciągi	O	+
chłodzenie grawitacyjne (dwa parowniki)	+	+
korpus z obłachowaniem podstawy od strony obsługi z blachy powlekanej na kolor biały	+	+
obłachowanie podstawy frontowej i panel frontowy z blachy powlekanej na kolor - możliwość wyboru koloru (wzornik IGLOO)	+	+
izolacja z ekologicznej pianki poliuretanowej	+	+
przestrzeń ekspozycyjna z blachy nierdzewnej	+	+
komora przechowalnicza z blachy powlekanej na kolor biały	+	+
tylne drzwi komory przechowalniczej - przesuwne (w module 1.0 i narożnikach - rozwiernie)	+	+
blat roboczy granitowy szary (grubość 20mm)	+	+
stelaż wewnętrzny i profile z aluminium w kolorze srebrnym lub złotym (wzornik IGLOO)	+	+
szyba frontowa prosta (z możliwością uchylenia)	+	+
przysłonki nocne z pleksy	+	+
lampa ze świetłówką LED (barwa do wyboru: biała, cukiernicza lub mięsna)	+	+
boki izolowane z tworzywa sztucznego + boki szklane - możliwość wyboru koloru (wzornik IGLOO)	+	O
odszywanie automatyczne	+	+
automatyczne odparowanie kondensatu (wyparka gazowa)	+	-
elektroniczny regulator temperatury z cyfrowym wyświetlaczem (IglOO)	+	+
alarm dźwiękowy informujący o zanieczyszczeniu skraplacza lub zablokowaniu pracy wentylatora	+	-

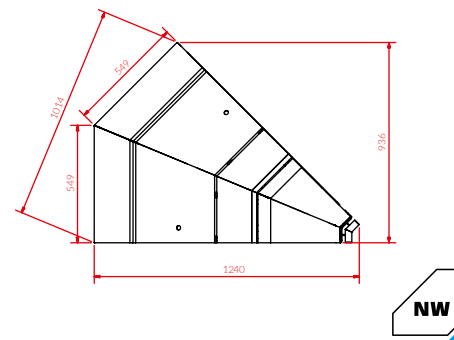
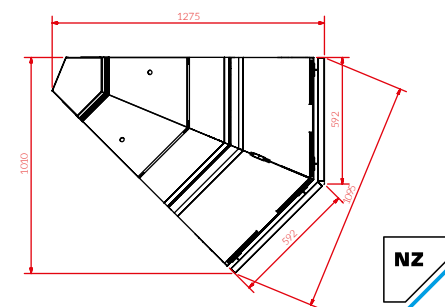
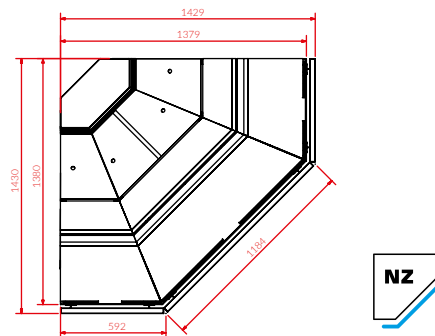
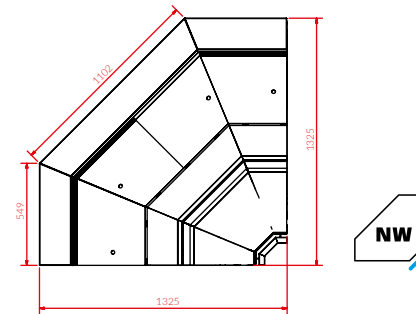
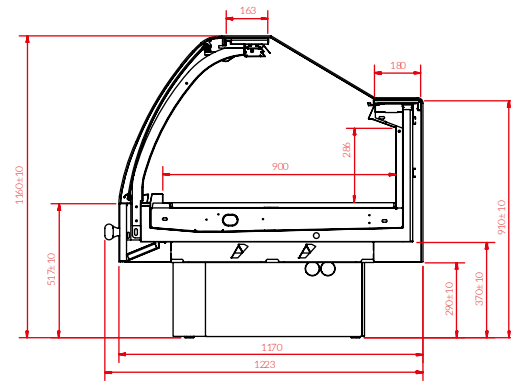
Opcje

boki izolowane z tworzywa sztucznego + boki szklane - możliwość wyboru koloru (wzornik IGLOO)
boki drewniane + boki szklane - możliwość wyboru koloru (wzornik IGLOO)
urządzenie bez boków przystosowane do łączenia w ciągi (mod/A)
system rozwierny szyby frontowej
korpus z obłachowaniem podstawy od strony obsługi z blachy nierdzewnej
niestandardowy kolor panelu frontowego (po konsultacji z działem sprzedaży IglOO)
panel frontowy z blachy nierdzewnej
niestandardowy kolor obłachowania podstawy frontowej (po konsultacji z działem sprzedaży IglOO)
obłachowanie podstawy frontowej z blachy nierdzewnej
przestrzeń ekspozycyjna z blachy kwasoodpornej
komora przechowalnicza z blachy nierdzewnej
komora przechowalnicza z blachy kwasoodpornej
nakładka ekspozycyjna 1 stopniowa z blachy nierdzewnej
nakładka ekspozycyjna 1 stopniowa z blachy kwasoodpornej
nakładka ekspozycyjna 2 stopniowa z blachy nierdzewnej
nakładka ekspozycyjna 2 stopniowa z blachy kwasoodpornej
parownik malowany proszkowo
blat roboczy granitowy Balmoral (grubość: 20mm)
blat roboczy granitowy czarny (grubość: 20mm)
blat roboczy z blachy nierdzewnej
dodatkowa półka ekspozycyjna szklana z podświetleniem LED
zestaw kótek
elektryczne grzałki odszraniania parownika (dotyczy parownika chłodzącego ekspozycję)
elektroniczny rejestrator temperatury + oprogramowanie
przewód rejestratora temperatury
gniazdko z bezpiecznikiem
półka frontowa dla klienta z profili aluminiowych w kolorze srebrnym lub złotym
półka frontowa dla klienta z profili drewnianych z wstawkami nierdzewnymi - możliwość wyboru koloru (wzornik IGLOO)
przegroda ruchoma (niska szklana na podstawkach w przestrzeni ekspozycyjnej)
przegroda stała górna (wysoka szklana w przestrzeni ekspozycyjnej)
przewodnica stolików suwanych
suwany stół pod kasę lub wagę (400x500mm)

PROXIMA



3M1(-1/+5°C) / 3M2(-1/+7°C) / 3H1(+1/+10°C)



ID	Nazwa	Długość [mm]	Poj. użytkowa [dm ³]	Pow. półek [m ²]
PROXIMA				
PRX130	PROXIMA 1.25-mod/C	1250	264	1.1
PRX150	PROXIMA 1.88-mod/C	1875	408	1.7
PRX160	PROXIMA 2.50-mod/C	2500	552	2.3
PRX180	PROXIMA 3.75-mod/C	3750	816	3.4
PRXNW45	PROXIMA NW45-mod/C	640	110	0.56
PRXNW90	PROXIMA NW90-mod/C	1280	220	1.12
PRXNZ45	PROXIMA NZ45-mod/C	640	110	0.56
PRXNZ90	PROXIMA NZ90-mod/C	1280	220	1.12

Warianty wykonania urządzeń:

DRE	panel frontowy drewniany
FISH	m. in. ekspozycja wannowa z blachy kwasoodpornej, malowany parownik
GASTRO	m.in. nakładki pod pojemniki GN z blachy nierdzewnej
BEMAR	wodny bemar grzewczy, panel lampy z grzałkami ceramicznymi (+30 ÷ +90°C)
PG	podgrzewana przestrzeń ekspozycyjna, panel lampy z promiennikami podczerwieni (+30 ÷ +60°C)
SELF SERVICE	m. in. niska szyba frontowa, brak lampy, brak przystonek nocnych

PROXIMA M (mroźnica)*

* Dostępna w długościach 1.25 / 1.88 / 2.50 - o szczegóły zapytaj w Dziale Obsługi Klienta

Wyposażenie standardowe

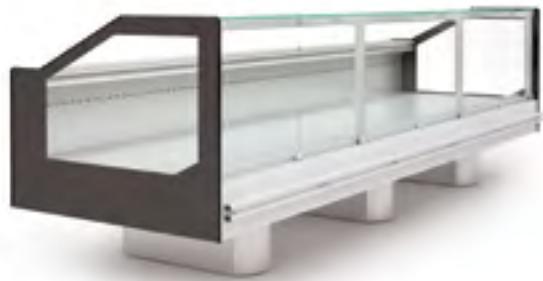
	REMOTE
zasilanie wyłącznie agregatem zewnętrznym	+
urządzenie przystosowane do łączenia w ciągi	+
chłodzenie dynamiczne	+
korpus zewnętrzny z blachy powlekanej - możliwość wyboru koloru (wzornik IGLOO)	+
panel frontowy z blachy powlekanej na kolor - możliwość wyboru koloru (wzornik IGLOO)	+
podstawa z blachy nierdzewnej z możliwością regulacji rozstawu	+
izolacja z ekologicznej pianki poliuretanowej	+
przestrzeń ekspozycyjna z blachy nierdzewnej	+
blat roboczy z blachy nierdzewnej	+
teleskopowy system podnoszenia szyby frontowej	+
profile aluminiowe w kolorze srebrnym	+
termometr przestrzeni ekspozycyjnej	+
elektroniczny regulator temperatury z cyfrowym wyświetlaczem (Igloo)	+
innowacyjne oświetlenie LED (do wyboru barwa światła: biała cukiernicza lub mięsna)	+
odsranianie parownika grzałkami elektrycznymi	+
szyba frontowa z systemem ANTI-FOG	+

Opcje

boki z szyb zespolonych z sitodrukiem
korpus zewnętrzny z blachy nierdzewnej (od strony obsługi)
niestandardowy kolor panelu frontowego
panel frontowy z blachy nierdzewnej
przestrzeń ekspozycyjna z blachy powlekanej na kolor - możliwość wyboru koloru (wzornik IGLOO)
przestrzeń ekspozycyjna z blachy kwasoodpornej
nakładka ekspozycyjna 1 stopniowa z blachy powlekanej na kolor
nakładka ekspozycyjna 1 stopniowa z blachy nierdzewnej
nakładka ekspozycyjna 1 stopniowa z blachy kwasoodpornej
nakładka ekspozycyjna 2 stopniowa z blachy powlekanej na kolor
nakładka ekspozycyjna 2 stopniowa z blachy nierdzewnej
nakładka ekspozycyjna 2 stopniowa z blachy kwasoodpornej
parownik malowany proszkowo
przystonki nocne z pleksy
blat roboczy z blachy kwasoodpornej
odbojnica frontowa z profilu nierdzewnego
półka frontowa dla klienta - z profili aluminiowych w kolorze srebrnym lub złotym
półka frontowa dla klienta z profili drewnianych z wstawkami nierdzewnymi - możliwość wyboru koloru (wzornik IGLOO)
przegroda ruchoma szklana niska
przegroda stała szklana wysoka
przewodnik stolików przesuwanych
przesuwany stolik pod wagę lub kasę (400x500)
dotatkowe innowacyjne oświetlenie LED w profilu lampy górnej (do wyboru barwa światła: biała cukiernicza lub mięsna)
gniazdko z bezpiecznikiem (nie dotyczy narożników)
elektroniczny regulator temperatury z systemem rejestracji (Igloo)
przewód rejestratora temperatury
brak termostatu - 2 x czujnik temperatury NTC [10kΩ]
elektroniczny zawór rozprężny
układ chłodniczy na czynnik R744 (CO2) (wyłącznie z elektronicznym zaworem rozprężnym)*

*więcej informacji - dział handlowy firmy IGLOO

PROXIMA SQR 3M1(-1/+5°C) / 3M2(-1/+7°C) / 3H1(+1/+10°C)



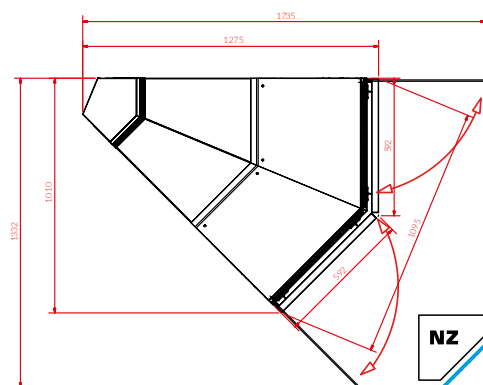
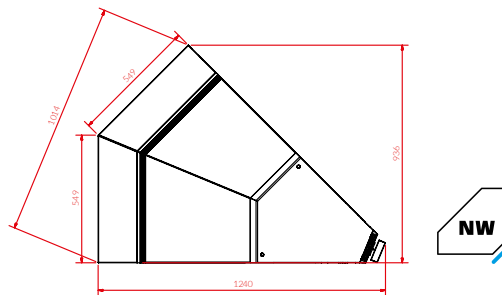
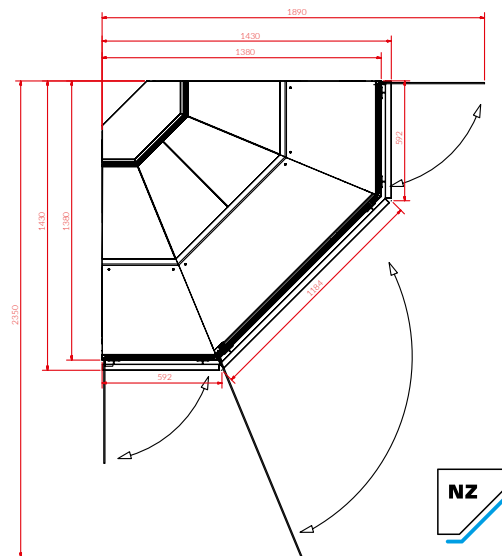
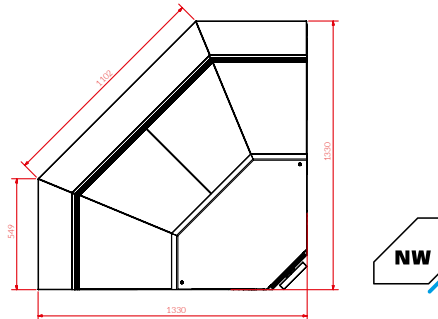
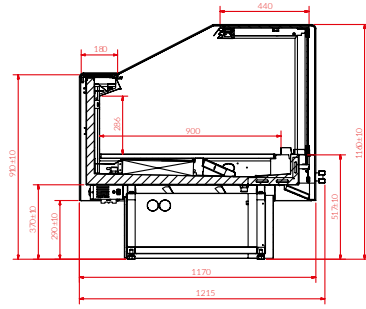
ID	Nazwa	Długość [mm]	Poj. użytkowa [dm³]	Pow. półek [m²]
PROXIMA SQR				
PRX130SQ	PROXIMA 1.25 SQR-mod/C	1250	264	1.1
PRX1 50SQ	PROXIMA 1.88 SQR-mod/C	1875	408	1.7
PRX160SQ	PROXIMA 2.50 SQR-mod/C	2500	552	2.3
PRX180SQ	PROXIMA 3.75 SQR-mod/C	3750	816	3.4
PRXNW45SQ	PROXIMA NW45 SQR-mod/C	640	110	0.56
PRXNW90SQ	PROXIMA NW90 SQR-mod/C	1280	220	1.12
PRXNZ45SQ	PROXIMA NZ45 SQR-mod/C	640	110	0.56
PRXNZ90SQ	PROXIMA NZ90 SQR-mod/C	1280	220	1.12

Warianty wykonania urządzeń:

DRE	panel frontowy drewniany
FISH	m. in. ekspozycja wannowa z blachy kwasoodpornej, malowany parownik
GASTRO	m.in. nakładki pod pojemniki GN z blachy nierdzewnej
BEMAR	wodny bemar grzewczy, panel lampy z grzałkami ceramicznymi (+30 ÷ +90°C)
PG	podgrzewana przestrzeń ekspozycyjna, panel lampy z promiennikami podczerwieni (+30 ÷ +60°C)
SELF SERVICE	m. in. niska szyba frontowa, brak lampy, brak przysłonek nocnych
FULL LIGHT	Urządzenie bez profilu lampy (bez oświetlenia) NOWOŚĆ

PROXIMA SQR M (mroźnicza)*

* Dostępna w długościach 1.25 / 1.88 / 2.50 - o szczegóły zapytaj w Dziale Obsługi Klienta



Wyposażenie standardowe

	REMOTE
zasilanie wyłącznie agregatem zewnętrznym	+
urządzenie przystosowane do łączenia w ciągi	+
chłodzenie dynamiczne	+
korpus zewnętrzny z blachy powlekanej na kolor biały (od strony obsługi)	+
panel frontowy z blachy powlekanej na kolor - możliwość wyboru koloru (wzornik IGLOO)	+
podstawa z blachy nierdzewnej z możliwością regulacji rozstawu	+
izolacja z ekologicznej pianki poliuretanowej	+
przestrzeń ekspozycyjna z blachy nierdzewnej	+
blat roboczy z blachy nierdzewnej	+
szyba frontowa prosta z systemem rozwiernym (brak możliwości otwierania w narożniku wewnętrznym)	+
profile aluminiowe w kolorze srebrnym	+
termometr przestrzeni ekspozycyjnej	+
elektroniczny regulator temperatury z cyfrowym wyświetlaczem (IglOO)	+
innowacyjne oświetlenie LED (do wyboru barwa światła: biała cukiernicza lub mięsna)	+
odsranianie parownika grzałkami elektrycznymi	+
szyba frontowa z systemem ANTI-FOG	+

Opcje

boki z szyb zespolonych z sitodrukiem
teleskopowy system podnoszenia szyby frontowej (nie dotyczy NW) - możliwość wyboru koloru srebrny lub czarny
korpus zewnętrzny z blachy nierdzewnej (od strony obsługi)
niestandardowy kolor panelu frontowego
panel frontowy z blachy nierdzewnej
przestrzeń ekspozycyjna z blachy powlekanej na kolor - możliwość wyboru koloru (wzornik IGLOO)
przestrzeń ekspozycyjna z blachy kwasoodpornej
nakładka ekspozycyjna 1 stopniowa z blachy powlekanej na kolor
nakładka ekspozycyjna 1 stopniowa z blachy nierdzewnej
nakładka ekspozycyjna 1 stopniowa z blachy kwasoodpornej
nakładka ekspozycyjna 2 stopniowa z blachy powlekanej na kolor
nakładka ekspozycyjna 2 stopniowa z blachy nierdzewnej
nakładka ekspozycyjna 2 stopniowa z blachy kwasoodpornej
parownik malowany proszkowo
przysłonki nocne z pleksy
blat roboczy z blachy kwasoodpornej
odbojnica frontowa z profilu nierdzewnego
półka frontowa dla klienta - z profilu aluminiowych w kolorze srebrnym lub złotym
półka frontowa dla klienta z profilu drewnianych z wstawkami nierdzewnymi - możliwość wyboru koloru (wzornik IGLOO)
przegroda ruchoma szklana niska
przegroda stała szklana wysoka
przewodnik stolików przesuwanych
przesuwany stolik pod wagę lub kasę (400x500)
dotatkowe innowacyjne oświetlenie LED w profilu lampy górnej (do wyboru barwa światła: biała cukiernicza lub mięsna)
gniazdko z bezpiecznikiem (nie dotyczy narożników)
elektroniczny regulator temperatury z systemem rejestracji (IglOO)
przewód rejestratora temperatury
brak termostatu - 2 x czujnik temperatury NTC [10kΩ]
elektroniczny zawór rozprężny (brak elektronicznego regulatora temperatury)*
układ chłodniczy na czynnik R744 (CO2) (wyłącznie z elektronicznym zaworem rozprężnym)*

*więcej informacji - dział handlowy firmy IGLOO

02

regały chłodnicze

VARIO 3	NOWOŚĆ	37
VARIO 3 VE	NOWOŚĆ	39
VARIO L		41
VARIO H		43
PROXIMA SLIM OPEN	NOWOŚĆ	45
PROXIMA SLIM HOT OPEN	NOWOŚĆ	47
BALI		49
TIMOR		51
TOBAGO 3	NOWOŚĆ	53
TOBAGO 2		55
KING AT		57
KING EVO		59
MIŁOSZ		61
MAX		63
MAXIM		65

VARIO 3



3M1(-1/+5°C) / 3M2(-1/+7°C) / 3H1(+1/+10°C)

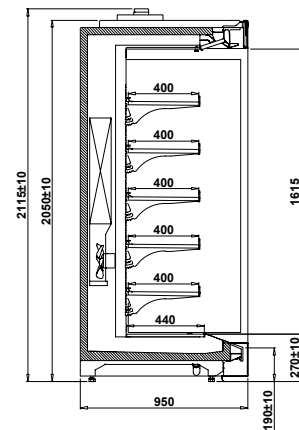


ID	Nazwa	Długość [mm]	Poj. użytkowa [dm³]	Pow. półek [m²]
VARIO 3 L (REMOTE) NOWOŚĆ				
VR330.900L	VARIO 3 1.25 90L-mod/C	1250	888	2,74
VR330.1100L	VARIO 3 1.25 110L-mod/C	1250	1292	4,24
VR350.900L	VARIO 3 1.88 90L-mod/C	1875	1332	4,11
VR350.1100L	VARIO 3 1.88 110L-mod/C	1875	1938	6,36
VR360.900L	VARIO 3 2.50 90L-mod/C	2500	1777	5,48
VR360.1100L	VARIO 3 2.50 110L-mod/C	2500	2584	8,48
VR370.900L	VARIO 3 3.13 90L-mod/C	3125	2224	6,86
VR370.1100L	VARIO 3 3.13 110L-mod/C	3125	3235	10,61
VR380.900L	VARIO 3 3.75 90L-mod/C	3750	2665	8,21
VR380.1100L	VARIO 3 3.75 110L-mod/C	3750	3876	12,72
VARIO 3 H (REMOTE) NOWOŚĆ				
VR330.900H	VARIO 3 1.25 90H-mod/C	1250	1004	3,18
VR330.1100H	VARIO 3 1.25 110H-mod/C	1250	1460	4,93
VR350.900H	VARIO 3 1.88 90H-mod/C	1875	1510	4,76
VR350.1100H	VARIO 3 1.88 110H-mod/C	1875	2190	7,39
VR360.900H	VARIO 3 2.50 90H-mod/C	2500	2008	6,35
VR360.1100H	VARIO 3 2.50 110H-mod/C	2500	2920	9,85
VR370.900H	VARIO 3 3.13 90H-mod/C	3125	2514	7,95
VR370.1100H	VARIO 3 3.13 110H-mod/C	3125	3656	12,33
VR380.900H	VARIO 3 3.75 90H-mod/C	3750	3012	9,53
VR380.1100H	VARIO 3 3.75 110H-mod/C	3750	4380	14,78

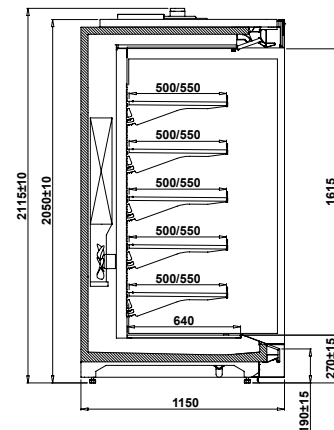
Warianty wykonania urządzeń:

DP	drzwi przesuwne z szybami zespolonymi (IGLOO DP) z system miękkiego domykania
DU	drzwi uchylne z szybami zespolonymi (IGLOO DU)
DP-Clear	drzwi przesuwne (DP) full transparent z system miękkiego domykania
DU-Clear	drzwi uchylne (DU) full transparent

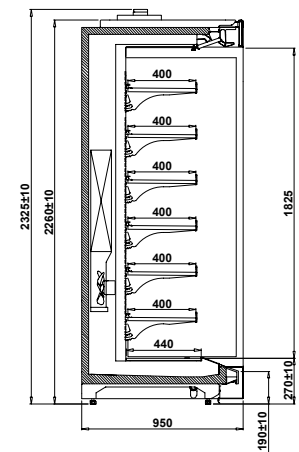
VARIO 3 L 90



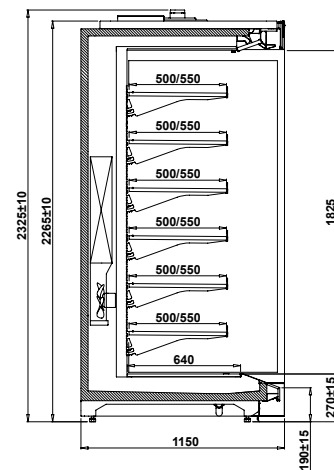
VARIO 3 L 110



VARIO 3 H 90



VARIO 3 H 110



Wyposażenie standardowe

	REMOTE
innowacyjny system górnego profilu montażowego	+
zasilanie wyłącznie agregatem zewnętrznym	+
urządzenie przystosowane do łączenia w ciągi	+
chłodzenie dynamiczne (z potrójną kurtyną powietrzną)	+
elektronicznie komutowane wentylatory energooszczędne	+
zawór rozprężny mechaniczny	+
panel frontowy dolny z blachy powlekanej na kolor – możliwość wyboru koloru (wzornik IGLOO)	+
panel frontowy górny z blachy powlekanej na kolor – możliwość wyboru koloru (wzornik IGLOO)	+
cokół dolny z blachy nierdzewnej z uszczelką przypodłogową	+
wnętrze i półki ekspozycyjne regału z blachy powlekanej na kolor – możliwość wyboru koloru (wzornik IGLOO)	+
5 poziomów [dla wersji L], 6 poziomów [dla wersji H] półek ekspozycyjnych z możliwością zmiany wysokości oraz kąta zawieszenia	+
ptok zabezpieczający towar z tworzywa PETG (vivak)	+
listwy cenowe - możliwość wyboru koloru (wzornik IGLOO)	+
innowacyjne górne oświetlenie LED (do wyboru barwa światła: biała cukiernicza lub mięsna)	+
elektroniczny regulator temperatury z cyfrowym wyświetlaczem (Igloo)	+
syfonowany odpływ na skropliny – średnica króćca Ø 40	+
układ chłodniczy przystosowany pod jeden z wymienionych czynników: R448A / R449A / R450A / R407F / R404A / R507 / R452	+
górne wyprowadzenie ruraru chłodniczego	+

Opcje

boki zespolone z szyb lub luster
boki izolowane z blachy powlekanej na kolor z lustrem szklanym po wewnętrznej stronie – możliwość wyboru koloru (wzornik IGLOO)
boki izolowane pełne z blachy nierdzewnej z lustrem szklanym po wewnętrznej stronie
niestandardowy kolor boków izolowanych pełnych (po konsultacji z działem sprzedaży Igloo)
niestandardowy kolor panelu frontowego dolnego (po konsultacji z działem sprzedaży Igloo)
niestandardowy kolor panelu frontowego górnego (po konsultacji z działem sprzedaży Igloo)
niestandardowy kolor wnętrza i półek ekspozycyjnych regału (po konsultacji z działem sprzedaży Igloo)
wnętrze i półki ekspozycyjne regału z blachy nierdzewnej
wnętrze i półki ekspozycyjne regału z blachy nierdzewnej, kwasoodpornej
dotatkowe innowacyjne podświetlenie LED półki
lustra górne wewnętrzne (wykluczają 1 poziom półek)
parownik malowany proszkowo
przegroda stała z tworzywa PETG (vivak)
termometr przestrzeni ekspozycyjnej
elektroniczny regulator temperatury z systemem rejestracji (Igloo)
przewód rejestratora temperatury
brak termostatu - 2 x czujnik temperatury NTC [10kΩ]
odsranianie parownika grzałkami elektrycznymi
elektroniczny zawór rozprężny (brak elektronicznego regulatora temperatury)*
roleta nocna – elektryczna
roleta nocna – manualna
układ chłodniczy przystosowany pod czynnik R744 (CO2) (wyłącznie z elektronicznym zaworem rozprężnym)*

*więcej informacji - dział handlowy firmy IGLOO

VARIO 3 VE

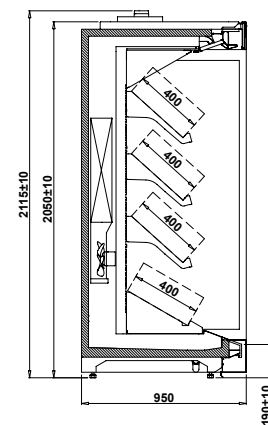


3M1(-1/+5°C) / 3M2(-1/+7°C) / 3H1(+1/+10°C)

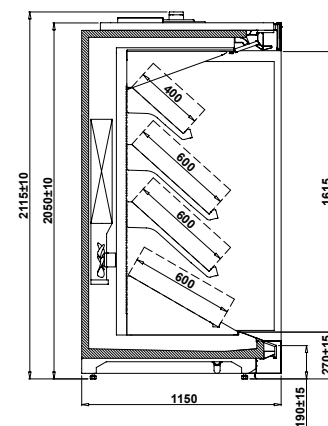


ID	Nazwa	Długość [mm]	Poj. użytkowa [dm ³]	Pow. półek [m ²]
VARIO 3 VE L (REMOTE) NOWOŚĆ				
VR330.900L.VE	VARIO 3 1.25 VE 90L-mod/C	1250	888	1,94
VR330.1100L.VE	VARIO 3 1.25 VE 110L-mod/C	1250	1292	2,69
VR350.900L.VE	VARIO 3 1.88 VE 90L-mod/C	1875	1332	2,91
VR350.1100L.VE	VARIO 3 1.88 VE 110L-mod/C	1875	1938	4,03
VR360.900L.VE	VARIO 3 2.50 VE 90L-mod/C	2500	1777	3,88
VR360.1100L.VE	VARIO 3 2.50 VE 110L-mod/C	2500	2584	5,38
VR370.900L.VE	VARIO 3 3.13 VE 90L-mod/C	3125	2224	4,85
VR370.1100L.VE	VARIO 3 3.13 VE 110L-mod/C	3125	3235	6,73
VR380.900L.VE	VARIO 3 3.75 VE 90L-mod/C	3750	2665	5,82
VR380.1100L.VE	VARIO 3 3.75 VE 110L-mod/C	3750	3876	8,06
VARIO 3 VE H (REMOTE) NOWOŚĆ				
VR330.900H	VARIO 3 1.25 90H-mod/C	1250	1004	1,94
VR330.1100H	VARIO 3 1.25 110H-mod/C	1250	1460	2,69
VR350.900H	VARIO 3 1.88 90H-mod/C	1875	1510	2,91
VR350.1100H	VARIO 3 1.88 110H-mod/C	1875	2190	4,03
VR360.900H	VARIO 3 2.50 90H-mod/C	2500	2008	3,88
VR360.1100H	VARIO 3 2.50 110H-mod/C	2500	2920	5,38
VR370.900H	VARIO 3 3.13 90H-mod/C	3125	2514	4,85
VR370.1100H	VARIO 3 3.13 110H-mod/C	3125	3656	6,73
VR380.900H	VARIO 3 3.75 90H-mod/C	3750	3012	5,82
VR380.1100H	VARIO 3 3.75 110H-mod/C	3750	4380	8,06

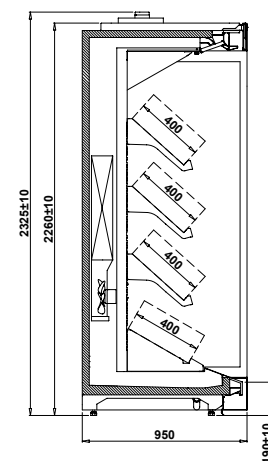
VARIO 3 VE L 90



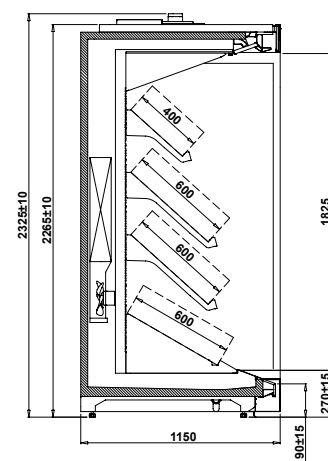
VARIO 3 VE L 110



VARIO 3 VE H 90



VARIO 3 VE H 110



Wyposażenie standardowe

	REMOTE
innowacyjny system górnego profilu montażowego	+
zasilanie wyłącznie agregatem zewnętrznym	+
urządzenie przystosowane do łączenia w ciągi	+
chłodzenie dynamiczne	+
elektronicznie komutowane wentylatory energooszczędne	+
zawór rozprężny mechaniczny	+
panel frontowy dolny z blachy powlekanej na kolor – możliwość wyboru koloru (wzornik IGLOO)	+
panel frontowy górny z powlekany na kolor – możliwość wyboru koloru (wzornik IGLOO)	+
cokół dolny z blachy nierdzewnej z uszczelką przypodłogową	+
wnętrze i półki ekspozycyjne regału z blachy powlekanej na kolor – możliwość wyboru koloru (wzornik IGLOO)	+
3 poziomy półek ekspozycyjnych pod skrzynki na warzywa/owoce z możliwością zmiany wysokości + dolna półka bazowa	+
lustra górne wewnętrzne (dla wersji L - wykluczają 1 poziom półek)	+
listwy cenowe - możliwość wyboru koloru (wzornik IGLOO)	+
innowacyjne górne oświetlenie LED (do wyboru barwa światła: biała cukiernicza lub mięsna)	+
elektroniczny regulator temperatury z cyfrowym wyświetlaczem (Igloo)	+
syfonowany odpływ na skropliny - średnica króćca Ø 40	+
układ chłodniczy przystosowany pod jeden z wymienionych czynników: R448A / R449A / R450A / R407F / R404A / R507 / R452	+
górne wyprowadzenie ruraru chłodniczego	+

*więcej informacji - dział handlowy firmy IGLOO

Opcje

boki zespolone z szyb lub luster
boki izolowane z blachy powlekanej na kolor z lustrem szklanym po wewnętrznej stronie – możliwość wyboru koloru (wzornik IGLOO)
boki izolowane pełne z blachy nierdzewnej z lustrem szklanym po wewnętrznej stronie
niestandardowy kolor boków izolowanych pełnych (po konsultacji z działem sprzedaży Igloo)
niestandardowy kolor panelu frontowego dolnego (po konsultacji z działem sprzedaży Igloo)
niestandardowy kolor panelu frontowego górnego (po konsultacji z działem sprzedaży Igloo)
niestandardowy kolor wnętrza i półek ekspozycyjnych regału (po konsultacji z działem sprzedaży Igloo)
wnętrze i półki ekspozycyjne regału z blachy nierdzewnej
wnętrze i półki ekspozycyjne regału z blachy nierdzewnej, kwasoodpornej
dotatkowe innowacyjne podświetlenie LED półki
parownik malowany proszkowo
przegroda stała z tworzywa PETG (vivak)
termometr przestrzeni ekspozycyjnej
elektroniczny regulator temperatury z systemem rejestracji (Igloo)
przewód rejestratora temperatury
brak termostatu - 2 x czujnik temperatury NTC [10kΩ]
odsranianie parownika grzałkami elektrycznymi
elektroniczny zawór rozprężny (brak elektronicznego regulatora temperatury)*
roleta nocna – elektryczna
roleta nocna – manualna
układ chłodniczy przystosowany pod czynnik R744 (CO2) (wyłącznie z elektronicznym zaworem rozprężnym)*

*więcej informacji - dział handlowy firmy IGLOO

VARIO L



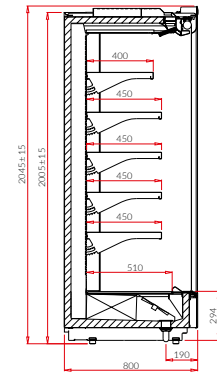
3M1(-1/+5°C) / 3M2(-1/+7°C) / 3H1(+1/+10°C)



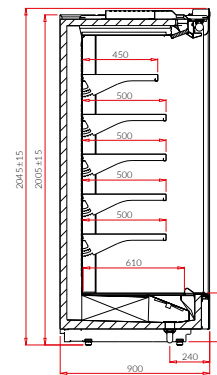
ID	Nazwa	Długość [mm]	Poj. użytkowa [dm ³]	Pow. półek [m ²]
VARIO L (REMOTE)				
VR130.800L	VARIO 1.25 80L-mod/C	1250	975	3,39
VR130.900L	VARIO 1.25 90L-mod/C	1250	1167	3,95
VR130.1000L	VARIO 1.25 100L-mod/C	1250	1358	4,26
VR130.1100L	VARIO 1.25 110L-mod/C	1250	1549	4,89
VR150.800L	VARIO 1.88 80L-mod/C	1875	1463	5,08
VR150.900L	VARIO 1.88 90L-mod/C	1875	1750	5,93
VR150.1000L	VARIO 1.88 100L-mod/C	1875	2037	6,39
VR150.1100L	VARIO 1.88 110L-mod/C	1875	2324	7,33
VR160.800L	VARIO 2.50 80L-mod/C	2500	1951	6,78
VR160.900L	VARIO 2.50 90L-mod/C	2500	2333	7,9
VR160.1000L	VARIO 2.50 100L-mod/C	2500	2716	8,53
VR160.1100L	VARIO 2.50 110L-mod/C	2500	3098	9,78
VR170.800L	VARIO 3.13 80L-mod/C	3125	2438	8,47
VR170.900L	VARIO 3.13 90L-mod/C	3125	2917	9,88
VR170.1000L	VARIO 3.13 100L-mod/C	3125	3395	10,66
VR170.1100L	VARIO 3.13 110L-mod/C	3125	3873	12,22
VR180.800L	VARIO 3.75 80L-mod/C	3750	2926	10,16
VR180.900L	VARIO 3.75 90L-mod/C	3750	3500	11,85
VR180.1000L	VARIO 3.75 100L-mod/C	3750	4074	12,79
VR180.1100L	VARIO 3.75 110L-mod/C	3750	4647	14,66
VR800EL	VARIO HEAD 80L-mod/C	1700	1264	4,39
VR900EL	VARIO HEAD 90L-mod/C	1900	1699	5,57
VR1000EL	VARIO HEAD 100L-mod/C	2100	2194	6,89
VR1100EL	VARIO HEAD 110L-mod/C	2300	2751	8,68

Warianty wykonania urządzeń:

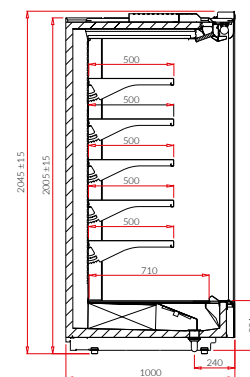
DP	drzwi przesuwne z szybami zespolonymi (VARIO DP) z system miękkiego domykania
DU	drzwi uchylne z szybami zespolonymi (VARIO DU) z system miękkiego domykania
VE	wersja przeznaczona do przechowywania warzyw i owoców



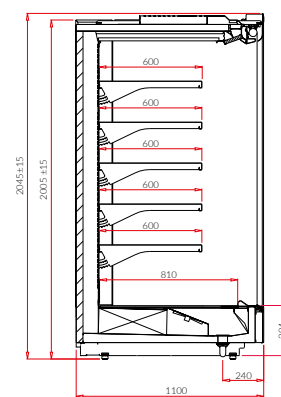
VARIO 800



VARIO 900



VARIO 1000



VARIO 1100

Wyposażenie standardowe

	REMOTE
innowacyjny system górnego profilu montażowego	+
zasilanie wyłącznie agregatem zewnętrznym	+
urządzenie przystosowane do łączenia w ciągi	+
chłodzenie dynamiczne (z podwójną kurtyną powietrzną)	+
elektronicznie komutowane wentylatory energooszczędne	+
zawór rozprężny mechaniczny	+
panel frontowy dolny z blachy powlekanej na kolor – możliwość wyboru koloru (wzornik IGLOO)	+
panel frontowy górny z profilu aluminiowego powlekanej na kolor – możliwość wyboru koloru (wzornik IGLOO)	+
cokół dolny z blachy nierdzewnej z uszczelką przypodłogową	+
wnętrze i półki ekspozycyjne regału z blachy powlekanej na kolor – możliwość wyboru koloru (wzornik IGLOO)	+
5 poziomów półek ekspozycyjnych z możliwością zmiany wysokości oraz kąta zawieszenia + dolna półka bazowa	+
listwy cenowe - możliwość wyboru koloru (wzornik IGLOO)	+
innowacyjne górne oświetlenie LED (do wyboru barwa światła: biała cukiernicza lub mięsna)	+
elektroniczny regulator temperatury z cyfrowym wyświetlaczem (IglOO)	+
syfonowany odpływ na skropliny – średnica króćca Ø 40	+
układ chłodniczy przystosowany pod jeden z wymienionych czynników: R448A / R449A / R450A / R407F / R404A / R507 / R452	+
dolne wyprowadzenie ruraru chłodniczego	+

*więcej informacji - dział handlowy firmy IGLOO

Opcje

boki zespolone z szyb lub luster
boki izolowane z blachy powlekanej na kolor z lustrem szklanym po wewnętrznej stronie – możliwość wyboru koloru (wzornik IGLOO)
boki izolowane pełne z blachy nierdzewnej z lustrem szklanym po wewnętrznej stronie
niestandardowy kolor boków izolowanych pełnych (po konsultacji z działem sprzedaży IglOO)
niestandardowy kolor panelu frontowego dolnego (po konsultacji z działem sprzedaży IglOO)
niestandardowy kolor wnętrza i półek ekspozycyjnych regału (po konsultacji z działem sprzedaży IglOO)
niestandardowy kolor panelu frontowego górnego (po konsultacji z działem sprzedaży IglOO)
wnętrze i półki ekspozycyjne regału z blachy nierdzewnej
wnętrze i półki ekspozycyjne regału z blachy nierdzewnej, kwasoodpornej
dotatkowe innowacyjne podświetlenie LED półki
plotki zabezpieczające towar
lustra górne wewnętrzne (wykluczają 1 poziom półek)
parownik malowany proszkowo
przegroda stała z tworzywa PETG (vivaK)
odbojnica frontowa z profilu nierdzewnego
termometr przestrzeni ekspozycyjnej
elektroniczny regulator temperatury z systemem rejestracji (IglOO)
przewód rejestratora temperatury
brak termostatu - 2 x czujnik temperatury NTC [10kΩ]
odsranianie parownika grzałkami elektrycznymi
elektroniczny zawór rozprężny (brak elektronicznego regulatora temperatury)*
roleta nocna – elektryczna
roleta nocna – manualna
układ chłodniczy przystosowany pod czynnik R744 (CO2) (wyłącznie z elektronicznym zaworem rozprężnym)*
górne wyprowadzenie ruraru chłodniczego

*więcej informacji - dział handlowy firmy IGLOO

VARIO H



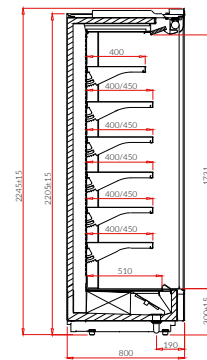
3M1(-1/+5°C) / 3M2(-1/+7°C) / 3H1(+1/+10°C)



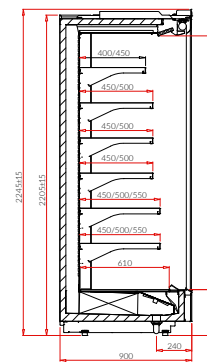
ID	Nazwa	Długość [mm]	Poj. użytkowa [dm ³]	Pow. półek [m ²]
VARIO H (REMOTE)				
VR130.800H	VARIO 1.25 80H-mod/C	1250	975	3,39
VR130.900H	VARIO 1.25 90H-mod/C	1250	1167	3,95
VR130.1000H	VARIO 1.25 100H-mod/C	1250	1358	4,26
VR130.1100H	VARIO 1.25 110H-mod/C	1250	1549	4,89
VR150.800H	VARIO 1.88 80H-mod/C	1875	1463	5,08
VR150.900H	VARIO 1.88 90H-mod/C	1875	1750	5,93
VR150.1000H	VARIO 1.88 100H-mod/C	1875	2037	6,39
VR150.1100H	VARIO 1.88 110H-mod/C	1875	2324	7,33
VR160.800H	VARIO 2.50 80H-mod/C	2500	1951	6,78
VR160.900H	VARIO 2.50 90H-mod/C	2500	2333	7,9
VR160.1000H	VARIO 2.50 100H-mod/C	2500	2716	8,53
VR160.1100H	VARIO 2.50 110H-mod/C	2500	3098	9,78
VR170.800H	VARIO 3.13 80H-mod/C	3125	2438	8,47
VR170.900H	VARIO 3.13 90H-mod/C	3125	2917	9,88
VR170.1000H	VARIO 3.13 100H-mod/C	3125	3395	10,66
VR170.1100H	VARIO 3.13 110H-mod/C	3125	3873	12,22
VR180.800H	VARIO 3.75 80H-mod/C	3750	2926	10,16
VR180.900H	VARIO 3.75 90H-mod/C	3750	3500	11,85
VR180.1000H	VARIO 3.75 100H-mod/C	3750	4074	12,79
VR180.1100H	VARIO 3.75 110H-mod/C	3750	4647	14,66
VR800EH	VARIO HEAD 80H-mod/C	1700	1429	5,12
VR900EH	VARIO HEAD 90H-mod/C	1900	1606	6,48
VR1000EH	VARIO HEAD 100H-mod/C	2100	1782	7,9
VR1100EH	VARIO HEAD 110H-mod/C	2300	1959	10,01

Warianty wykonania urządzeń:

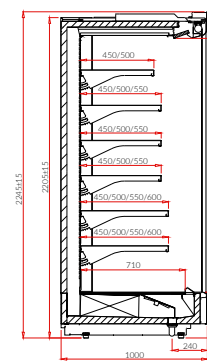
DP	drzwi przesuwne z szybami zespolonymi (VARIO DP) z system miękkiego domykania
DU	drzwi uchylne z szybami zespolonymi (VARIO DU) z system miękkiego domykania
VE	wersja przeznaczona do przechowywania warzyw i owoców



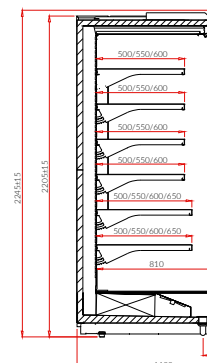
VARIO 800



VARIO 900



VARIO 1000



VARIO 1100

Wyposażenie standardowe

	REMOTE
innowacyjny system górnego profilu montażowego	+
zasilanie wyłącznie agregatem zewnętrznym	+
urządzenie przystosowane do łączenia w ciągi	+
chłodzenie dynamiczne (z podwójną kurtyną powietrzną)	+
elektronicznie komutowane wentylatory energooszczędne	+
zawór rozprężny mechaniczny	+
panel frontowy dolny z blachy powlekanej na kolor – możliwość wyboru koloru (wzornik IGLOO)	+
panel frontowy górny z profilu aluminiowego powlekanego na kolor – możliwość wyboru koloru (wzornik IGLOO)	+
cokół dolny z blachy nierdzewnej z uszczelką przypodłogową	+
wnętrze i półki ekspozycyjne regału z blachy powlekanej na kolor – możliwość wyboru koloru (wzornik IGLOO)	+
6 poziomów półek ekspozycyjnych z możliwością zmiany wysokości oraz kąta zawieszenia + dolna półka bazowa	+
listwy cenowe - możliwość wyboru koloru (wzornik IGLOO)	+
innowacyjne górne oświetlenie LED (do wyboru barwa światła: biała cukiernicza lub mięsna)	+
elektroniczny regulator temperatury z cyfrowym wyświetlaczem (Igloo)	+
syfonowany odpływ na skropliny – średnica króćca Ø 40	+
układ chłodniczy przystosowany pod jeden z wymienionych czynników: R448A / R449A / R450A / R407F / R404A / R507 / R452	+
dolne wyprowadzenie ruraru chłodniczego	+

*więcej informacji - dział handlowy firmy IGLOO

Opcje

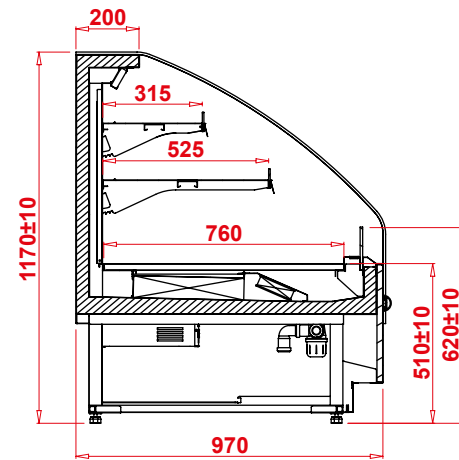
boki zespolone z szyb lub luster
boki izolowane z blachy powlekanej na kolor z lustrem szklanym po wewnętrznej stronie – możliwość wyboru koloru (wzornik IGLOO)
boki izolowane pełne z blachy nierdzewnej z lustrem szklanym po wewnętrznej stronie
niestandardowy kolor boków izolowanych pełnych (po konsultacji z działem sprzedaży Igloo)
niestandardowy kolor panelu frontowego dolnego (po konsultacji z działem sprzedaży Igloo)
niestandardowy kolor panelu frontowego górnego (po konsultacji z działem sprzedaży Igloo)
niestandardowy kolor wnętrza i półek ekspozycyjnych regału (po konsultacji z działem sprzedaży Igloo)
wnętrze i półki ekspozycyjne regału z blachy nierdzewnej
wnętrze i półki ekspozycyjne regału z blachy nierdzewnej, kwasoodpornej
dotatkowe innowacyjne podświetlenie LED półki
plotki zabezpieczające towar
lustra górne wewnętrzne (wykluczają 1 poziom półek)
parownik malowany proszkowo
przegroda stała z tworzywa PETG (vivak)
odbojnica frontowa z profilu nierdzewnego
termometr przestrzeni ekspozycyjnej
elektroniczny regulator temperatury z systemem rejestracji (Igloo)
przewód rejestratora temperatury
brak termostatu - 2 x czujnik temperatury NTC [10kΩ]
odsranianie parownika grzałkami elektrycznymi
elektroniczny zawór rozprężny (brak elektronicznego regulatora temperatury)*
roleta nocna – elektryczna
roleta nocna – manualna
układ chłodniczy przystosowany pod czynnik R744 (CO2) (wyłącznie z elektronicznym zaworem rozprężnym)*
górne wyprowadzenie ruraru chłodniczego

*więcej informacji - dział handlowy firmy IGLOO

PROXIMA SLIM OPEN



+2 / +8°C



ID	Nazwa	Długość [mm]	Poj. użytkowa [dm³]	Pow. półek [m²]
PROXIMA SLIM OPEN (PLUG-IN) NOWOŚĆ				
PRXS100	PROXIMA SLIM OPEN 1.25	1250	358	2
PRXS101	PROXIMA SLIM OPEN 1.88	1880	536	3
PRXS102	PROXIMA SLIM OPEN 2.50	2500	715	4
PRXS103	PROXIMA SLIM OPEN 3.75	3750	1073	6
PROXIMA SLIM OPEN (REMOTE) NOWOŚĆ				
PRXS100-c	PROXIMA SLIM OPEN 1.25-mod/C	1250	358	2
PRXS101-c	PROXIMA SLIM OPEN 1.88-mod/C	1880	536	3
PRXS102-c	PROXIMA SLIM OPEN 2.50-mod/C	2500	715	4
PRXS103-c	PROXIMA SLIM OPEN 3.75-mod/C	3750	1073	6

Wposażenie standardowe

	PLUG-IN	REMOTE
agregat chłodniczy wewnętrzny	+	-
zasilanie wyłącznie agregatem zewnętrznym	-	+
urządzenie przystosowane do łączenia w ciągi	-	+
chłodzenie dynamiczne	+	+
dolna półka wewnętrzna z blachy powlekanej - możliwość wyboru koloru (wzornik IGLOO)	+	+
półki ekspozycyjne na stelażu z regulacją wysokości oraz kąta zawieszenia - możliwość wyboru koloru (wzornik IGLOO)	+	+
boki z szyb zespolonych z wypełnieniem argonowym i sitodrukiem czarnym, białym lub szarym RAL7042	+	-
panel frontowy z blachy powlekanej na kolor - możliwość wyboru koloru (wzornik IGLOO)	+	+
podstawa z blachy powlekanej na kolor - możliwość wyboru koloru (wzornik IGLOO)	+	+
listwy cenowe - możliwość wyboru koloru (wzornik IGLOO)	+	+
izolacja z ekologicznej pianki poliuretanowej	+	+
oświetlenie wewnętrzne górne + podświetlenie każdej półki - możliwość wyboru koloru (wzornik IGLOO)	+	+
odszyranie automatyczne	+	+
automatyczne odparowanie kondensatu	+	-
elektroniczny regulator temperatury z cyfrowym wyświetlaczem (IGLOO)	+	+
alarm dźwiękowy informujący o zanieczyszczeniu skraplacza lub zablokowaniu pracy wentylatora	+	-

Opcje

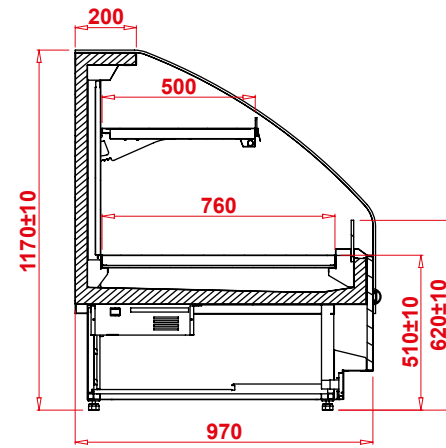
boki z szyb zespolonych z wypełnieniem argonowym i sitodrukiem czarnym, białym lub szarym RAL7042
dolna półka wewnętrzna wykonana z blachy nierdzewnej
dolna półka wewnętrzna wykonana z blachy kwasoodpornej
półki ekspozycyjne na stelażu z regulacją wysokości oraz kąta zawieszenia wykonane z blachy nierdzewnej
półki ekspozycyjne na stelażu z regulacją wysokości oraz kąta zawieszenia wykonane z blachy kwasoodpornej
stelaż oraz plecy wewnętrzne z blachy nierdzewnej
stelaż oraz plecy wewnętrzne z blachy kwasoodpornej
panel frontowy z blachy nierdzewnej
podstawa z blachy nierdzewnej
elektroniczny regulator temperatury z systemem rejestracji (IglOO)
przewód rejestratora temperatury
brak termostatu - 2 x czujnik temperatury NTC [10kΩ]
elektroniczny zawór rozprężny (brak elektronicznego regulatora temperatury)*
układ chłodniczy na czynnik R744 (CO2) (wyłącznie z elektronicznym zaworem rozprężnym)*

*więcej informacji - dział handlowy firmy IGLOO

PROXIMA SLIM HOT OPEN



+30 / +60°C



ID	Nazwa	Długość [mm]	Poj. użytkowa [dm³]	Pow. półek [m²]
PROXIMA SLIM HOT OPEN (SOLO) NOWOŚĆ				
PRXS100H	PROXIMA SLIM HOT OPEN 1.25	1250	381	1,6
PRXS101H	PROXIMA SLIM HOT OPEN 1.88	1880	571	2,4
PRXS102H	PROXIMA SLIM HOT OPEN 2.50	2500	761	3,2
PROXIMA SLIM HOT OPEN (MOD) NOWOŚĆ				
PRXS100H-mod	PROXIMA SLIM HOT OPEN 1.25-mod	1250	381	1,6
PRXS101H-mod	PROXIMA SLIM HOT OPEN 1.88-mod	1880	571	2,4
PRXS102H-mod	PROXIMA SLIM HOT OPEN 2.50-mod	2500	761	3,2

Wyposażenie standardowe

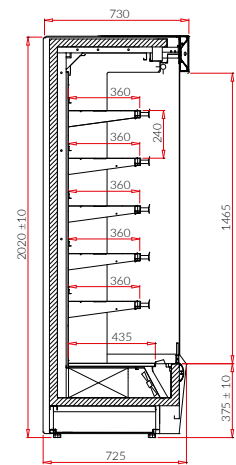
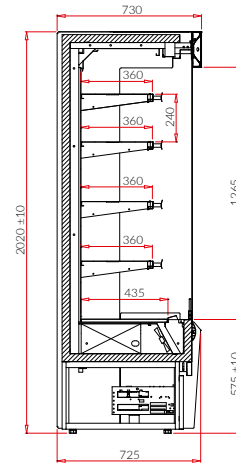
	PROXIMA SLIM HOT OPEN	PROXIMA SLIM HOT OPEN - mod
urządzenie przystosowane do łączenia w ciągi	-	+
dolna półka wewnętrzna wyposażona w maty grzewcze wykonana z blachy nierdzewnej	+	+
nierdzewne półki grzewcze na stelażu z regulacją wysokości oraz kąta zawieszenia	+	+
boki z szyb zespolonych z wypełnieniem argonowym i sitodrukiem czarnym, białym lub szarym RAL7042	+	-
panel frontowy z blachy powlekanej na kolor - możliwość wyboru koloru (wzornik IGLOO)	+	+
podstawa z blachy powlekanej na kolor - możliwość wyboru koloru (wzornik IGLOO)	+	+
izolacja z ekologicznej pianki poliuretanowej	+	+
korpus i obłachowanie podstawy od strony obsługi - możliwość wyboru koloru (wzornik IGLOO)	+	+
stelaż oraz plecy wewnętrzne z blachy powlekanej na kolor - możliwość wyboru koloru (wzornik IGLOO)	+	+
podświetlenie każdej półki - świetlówka T5 (biała lub cukiernicza)	+	+
elektroniczny regulator temperatury z cyfrowym wyświetlaczem (Carel)	+	+

Opcje

boki z szyb zespolonych z wypełnieniem argonowym i sitodrukiem czarnym, białym lub szarym RAL7042
dolna półka wewnętrzna wyposażona w maty grzewcze wykonana z blachy kwasoodpornej (OH18N9)
półki ekspozycyjne na stelażu z regulacją wysokości oraz kąta zawieszenia wykonane z blachy kwasoodpornej (OH18N9)
stelaż oraz plecy wewnętrzne z blachy nierdzewnej
stelaż oraz plecy wewnętrzne z blachy kwasoodpornej (OH18N9)
panel frontowy z blachy nierdzewnej
podstawa z blachy nierdzewnej

BALI

+1 / +10°C



ID	Nazwa	Długość [mm]	Poj. użytkowa [dm³]	Pow. półek [m²]
BALI (PLUG-IN)				
BL100	BALI 1.0	1020	530	1,7
BL101	BALI 1.3	1330	710	2,2
BL102	BALI 1.6	1630	890	2,8
BL103	BALI 1.9	1940	1060	3,4
BL104	BALI 2.5	2560	1420	4,5
BALI (REMOTE)				
BL100-c	BALI 1.0-mod/C	920	610	2
BL101-c	BALI 1.3-mod/C	1230	810	2,6
BL102-c	BALI 1.6-mod/C	1530	1010	3,4
BL103-c	BALI 1.9-mod/C	1840	1220	4
BL104-c	BALI 2.5-mod/C	2460	1630	5,4

Warianty wykonania urządzeń:

DP	drzwi przesuwne z szybą zespoloną - samozamykające (wykluczają roletę ze standardu)
DU	drzwi uchylne z szybą zespoloną (wykluczają roletę ze standardu)
DR	roletę segmentową zewnętrzną zamykaną na klucz (tylko z bokami izolowanymi pełnymi)
R290	układ chłodniczy przystosowany pod czynnik R290

Wyposażenie standardowe

	PLUG-IN	REMOTE
agregat chłodniczy wewnętrzny przystosowany pod czynnik: R448A / R449A	+	-
zasilanie wyłącznie agregatem zewnętrznym	-	+
zawór mechaniczny przystosowany pod jeden z wymienionych czynników: R448A / R449A / R450A / R407F / R404A / R507 / R452	-	+
urządzenie przystosowane do łączenia w ciągi	O	+
chłodzenie dynamiczne	+	+
boki izolowane z tworzywa sztucznego z szybami zespolonymi - możliwość wyboru koloru (wzornik IGLOO)	+	-
izolacja z ekologicznej pianki poliuretanowej	+	+
podstawa i front z blachy powlekanej na kolor - możliwość wyboru koloru (wzornik IGLOO)	+	+
panel górny podświetlany LED - możliwość wyboru koloru pleksi (wzornik IGLOO)	+	+
oświetlenie wewnętrzne górne - świetlówka LED (barwa do wyboru: biała, cukiernicza lub mięsna)	+	+
wnętrze i półki ekspozycyjne regału z blachy powlekanej na kolor - możliwość wyboru koloru (wzornik IGLOO)	+	+
półki ekspozycyjne z możliwością zmiany wysokości oraz kąta zawieszenia	+	+
listwy cenowe - możliwość wyboru koloru (wzornik IGLOO)	+	+
odbojnica frontowa - możliwość wyboru koloru (wzornik IGLOO)	+	+
roleta manualna	+	+
odszywanie automatyczne	+	+
odpływ kondensatu do pojemnika na skropliny	+	-
elektroniczny regulator temperatury z cyfrowym wyświetlaczem (Igloo)	+	+
alarm dźwiękowy informujący o zanieczyszczeniu skraplacza lub zablokowaniu pracy wentylatora	+	-

Opcje

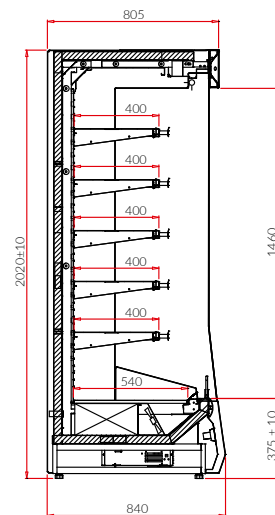
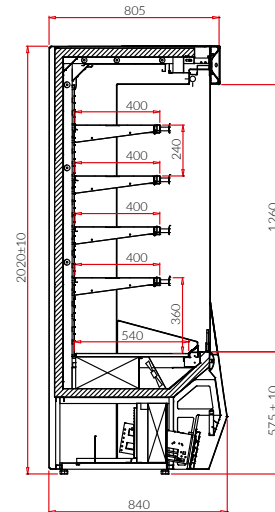
urządzenie bez boków przystosowane do łączenia w ciągi (mod/A)
boki izolowane z tworzywa sztucznego z szybami zespolonymi - możliwość wyboru koloru (wzornik IGLOO)
lustra zespolone do boków z tworzywa sztucznego
boki izolowane pełne z blachy powlekanej na kolor - możliwość wyboru koloru (wzornik IGLOO)
niestandardowy kolor boków pełnych z blachy powlekanej (po konsultacji z działem sprzedaży Igloo)
boki izolowane pełne z blachy nierdzewnej
niestandardowy kolor obłachowania podstawy (po konsultacji z działem sprzedaży Igloo)
obłachowanie podstawy z blachy nierdzewnej
niestandardowy kolor panelu frontowego dolnego (po konsultacji z działem sprzedaży Igloo)
panel frontowy z blachy nierdzewnej
panel górny pełny z blachy powlekanej na kolor - możliwość wyboru koloru (wzornik IGLOO)
panel górny pełny z blachy nierdzewnej
panel górny pełny drewniany - możliwość wyboru koloru (wzornik IGLOO)
odbojnica drewniana
niestandardowy kolor wnętrza i półek ekspozycyjnych regału
wnętrze i półki ekspozycyjne regału z blachy nierdzewnej
wnętrze i półki ekspozycyjne regału z blachy kwasoodpornej
wzmocnienie półek
ptok zabezpieczający towar
dotatkowe podświetlenie półki - świetlówka LED (barwa do wyboru: biała, cukiernicza lub mięsna)
lustra górne wewnętrzne (wykluczają 1 poziom półek)
haki mięsne (max. 2 rzędy zamiast 2 poziomów górnych półek)
parownik malowany proszkowo
elektryczne grzałki odszraniania parownika
automatyczne odparowanie kondensatu (wyparka elektryczna)
przegroda stała z tworzywa PETG (viva)
elektroniczny rejestrator temperatury + oprogramowanie
przewód rejestratora temperatury
górne wyprowadzenie ruraru chłodniczego
elektroniczny zawór rozprężny (brak elektronicznego regulatora temperatury)*
układ chłodniczy na czynnik R744 (CO2) (wyłącznie z elektronicznym zaworem rozprężnym)*

*więcej informacji - dział handlowy firmy IGLOO

TIMOR



+1 / +10°C



ID	Nazwa	Długość [mm]	Poj. użytkowa [dm ³]	Pow. półek [m ²]
TIMOR (PLUG-IN)				
TR100	TIMOR 1.0	1020	620	2
TR101	TIMOR 1.3	1330	830	2,6
TR102	TIMOR 1.6	1630	1030	3,3
TR103	TIMOR 1.9	1940	1240	3,9
TR104	TIMOR 2.5	2560	1650	5,3
TIMOR MOD/C (REMOTE)				
TR100-c	TIMOR 1.0-mod/C	920	710	2,3
TR101-c	TIMOR 1.3-mod/C	1230	950	3,1
TR102-c	TIMOR 1.6-mod/C	1530	1180	3,9
TR103-c	TIMOR 1.9-mod/C	1840	1420	4,7
TR104-c	TIMOR 2.5-mod/C	2460	1900	6,2

Warianty wykonania urządzeń:

DP	drzwi przesuwne z szybą zespoloną - samozamykające (wykluczają roletę ze standardu)
DU	drzwi uchylne z szybą zespoloną (wykluczają roletę ze standardu)
DR	roleta segmentowa zewnętrzna zamykana na klucz (tylko z bokami izolowanymi pełnymi)
R290	układ chłodniczy przystosowany pod czynnik R290

Wyposażenie standardowe

	PLUG-IN	REMOTE
agregat chłodniczy wewnętrzny przystosowany pod czynnik: R448A / R449A	+	-
zasilanie wyłącznie agregatem zewnętrznym	-	+
zawór mechaniczny przystosowany pod jeden z wymienionych czynników: R448A / R449A / R450A / R407F / R404A / R507 / R452	-	+
urządzenie przystosowane do łączenia w ciągi	O	+
chłodzenie dynamiczne	+	+
boki izolowane z tworzywa sztucznego z szybami zespolonymi - możliwość wyboru koloru (wzornik IGLOO)	+	O
izolacja z ekologicznej pianki poliuretanowej	+	+
oblachowanie podstawy z blachy powlekanej na kolor - możliwość wyboru koloru (wzornik IGLOO)	+	-
panel frontowy dolny z blachy powlekanej na kolor - możliwość wyboru koloru (wzornik IGLOO)	+	+
panel górny podświetlany LED - możliwość wyboru koloru pleksi (wzornik IGLOO)	+	+
oświetlenie wewnętrzne górne - świetlówka LED (barwa do wyboru: biała, cukiernicza lub mięsna)	+	+
wnętrze i półki ekspozycyjne regału z blachy powlekanej na kolor - możliwość wyboru koloru (wzornik IGLOO)	+	+
półki ekspozycyjne z możliwością zmiany wysokości oraz kąta zawieszenia	+	+
listwy cenowe - możliwość wyboru koloru (wzornik IGLOO)	+	+
odbojnica frontowa - możliwość wyboru koloru (wzornik IGLOO)	+	+
roleta manualna	+	+
odsranianie automatyczne	+	+
odpływ kondensatu do pojemnika na skropliny	+	-
elektroniczny regulator temperatury z cyfrowym wyświetlaczem (Igloo)	+	+
alarm dźwiękowy informujący o zanieczyszczeniu skraplacza lub zablokowaniu pracy wentylatora	+	-

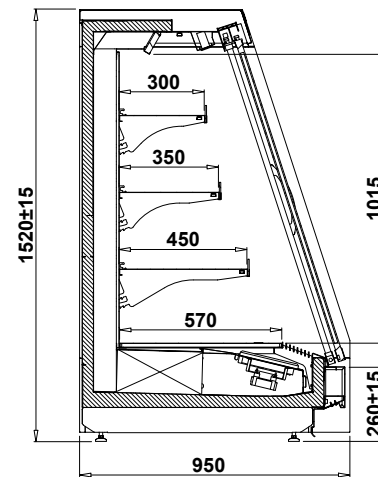
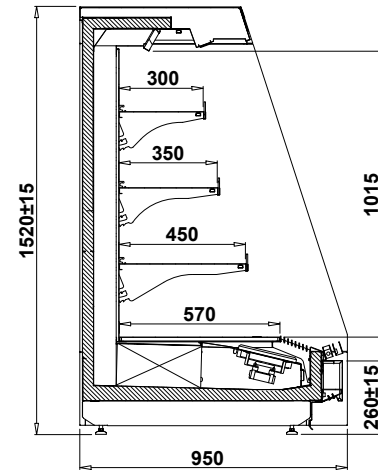
Opcje

urządzenie bez boków przystosowane do łączenia w ciągi (mod/A)
boki izolowane z tworzywa sztucznego z szybami zespolonymi - możliwość wyboru koloru (wzornik IGLOO)
lustra zespolone do boków z tworzywa sztucznego
boki izolowane pełne z blachy powlekanej na kolor - możliwość wyboru koloru (wzornik IGLOO)
niestandardowy kolor boków pełnych z blachy powlekanej (po konsultacji z działem sprzedaży Igloo)
boki izolowane pełne z blachy nierdzewnej
niestandardowy kolor oblachowania podstawy (po konsultacji z działem sprzedaży Igloo)
oblachowanie podstawy z blachy nierdzewnej
niestandardowy kolor panelu frontowego dolnego (po konsultacji z działem sprzedaży Igloo)
panel frontowy z blachy nierdzewnej
panel górny pełny z blachy powlekanej na kolor - możliwość wyboru koloru (wzornik IGLOO)
panel górny pełny z blachy nierdzewnej
panel górny pełny drewniany - możliwość wyboru koloru (wzornik IGLOO)
odbojnica drewniana
niestandardowy kolor wnętrza i półek ekspozycyjnych regału
wnętrze i półki ekspozycyjne regału z blachy nierdzewnej
wnętrze i półki ekspozycyjne regału z blachy kwasoodpornej
wzmocnienie półek
plotek zabezpieczający towar
dodatkowe podświetlenie półki - świetlówka LED (barwa do wyboru: biała, cukiernicza lub mięsna)
lustra górne wewnętrzne (wykluczają 1 poziom półek)
haki mięsne (max. 2 rzędy zamiast 2 poziomów górnych półek)
parownik malowany proszkowo
elektryczne grzałki odsraniania parownika
automatyczne odparowanie kondensatu (wyparka elektryczna)
przegroda stała z tworzywa PETG (vivaak)
elektroniczny rejestrator temperatury + oprogramowanie
przewód rejestratora temperatury
górne wyprowadzenie ruraru chłodniczego
elektroniczny zawór rozprężny (brak elektronicznego regulatora temperatury)*
układ chłodniczy na czynnik R744 (CO2) (wyłącznie z elektronicznym zaworem rozprężnym)*

TOBAGO 3



+1 / +10°C



Wyposażenie standardowe

	REMOTE
zasilanie wyłącznie agregatem zewnętrznym	+
urządzenie przystosowane do łączenia w ciągi	+
chłodzenie dynamiczne	+
izolacja z ekologicznej pianki poliuretanowej	+
panel górny pełny z blachy powlekanej na kolor - możliwość wyboru koloru (wzornik IGLOO)	+
panel frontowy dolny z blachy powlekanej na kolor - możliwość wyboru koloru (wzornik IGLOO)	+
cokół dolny z blachy nierdzewnej z uszczelką przypodłogową	+
wnętrze i półki ekspozycyjne regału z blachy powlekanej na kolor - możliwość wyboru koloru (wzornik IGLOO)	+
półki ekspozycyjne z możliwością zmiany wysokości oraz kąta zawieszenia	+
listwy cenowe-możliwość wyboru koloru (wzornik IGLOO)	+
roleta nocna - manualna	+
innowacyjne górne oświetlenie LED (do wyboru barwa światła: biała cukiernicza lub mięsna)	+
elektroniczny regulator temperatury z cyfrowym wyświetlaczem (IglOO)	+
zawór rozprężny mechaniczny	+
syfonowany odpływ na skropliny - średnica króćca Ø 40	+
układ chłodniczy przystosowany pod jeden z wymienionych czynników: R448A / R449A / R450A / R407F / R404A / R507 / R452	+

Opcje

boki zespolone z szyb lub luster
niestandardowy kolor panelu frontowego górnego (po konsultacji z Działem Sprzedaży)
niestandardowy kolor panelu frontowego dolnego (po konsultacji z Działem Sprzedaży)
niestandardowy kolor wnętrza i półek ekspozycyjnych regału (po konsultacji z działem sprzedaży IglOO)
wnętrze i półki ekspozycyjne regału z blachy nierdzewnej
wnętrze i półki ekspozycyjne regału z blachy kwasoodpornej
dodatkowe innowacyjne podświetlenie LED półki
plotek zabezpieczający towar
przegroda stała z tworzywa PETG (vivak)
termometr przestrzeni ekspozycyjnej
elektroniczny regulator temperatury z systemem rejestracji (IglOO)
przewód rejestratora temperatury
brak termostatu - 2 x czujnik temperatury NTC [10kΩ]
odsranianie parownika grzałkami elektrycznymi
elektroniczny zawór rozprężny (brak elektronicznego regulatora temperatury)*
układ chłodniczy na czynnik R744 (CO2) (wyłącznie z elektronicznym zaworem rozprężnym)*

*więcej informacji - dział handlowy firmy IGLOO

ID	Nazwa	Długość [mm]	Poj. użytkowa [dm³]	Pow. półek [m²]
TOBAGO 3 (REMOTE) NOWOŚĆ				
TB330	Tobago 3/1.25-mod/C	1250	440	2,1
TB350	Tobago 3/1.88-mod/C	1875	660	3,2
TB360	Tobago 3/2.50-mod/C	2500	880	4,3
TB380	Tobago 3/3.75-mod/C	3750	1320	6,4

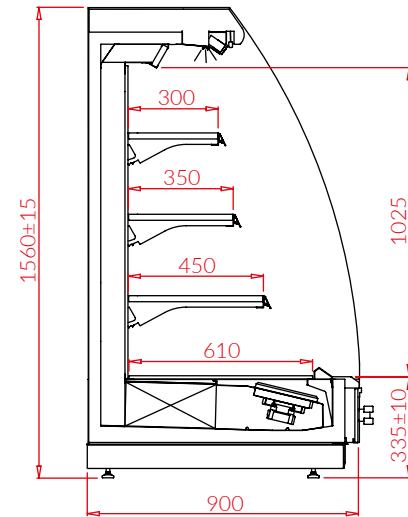
Warianty wykonania urządzeń:

DP-Clear drzwi przesuwne (DP) full transparent z system miękkiego domykania

TOBAGO 2



+1 / +10°C



ID	Nazwa	Długość [mm]	Poj. użytkowa [dm ³]	Pow. półek [m ²]
TOBAGO 2 (REMOTE)				
TB230	TOBAGO 2 1.25-mod/C	1250	440	2,1
TB250	TOBAGO 2 1.88-mod/C	1875	660	3,2
TB260	TOBAGO 2 2.50-mod/C	2500	880	4,3
TB280	TOBAGO 2 3.75-mod/C	3750	1320	6,4
TB200E	TOBAGO 2 HEAD-mod/C	1960	660	3,2

Wyposażenie standardowe

REMOTE

zasilanie wyłącznie agregatem zewnętrznym	+
urządzenie przystosowane do łączenia w ciągi	+
chłodzenie dynamiczne	+
izolacja z ekologicznej pianki poliuretanowej	+
panel górny pełny z blachy powlekanej na kolor - możliwość wyboru koloru (wzornik IGLOO)	+
panel frontowy dolny z blachy powlekanej na kolor - możliwość wyboru koloru (wzornik IGLOO)	+
cokół dolny z blachy nierdzewnej z uszczelką przypodłogową	+
wnętrze i półki ekspozycyjne regału z blachy powlekanej na kolor - możliwość wyboru koloru (wzornik IGLOO)	+
półki ekspozycyjne z możliwością zmiany wysokości oraz kąta zawieszenia	+
listwy cenowe-możliwość wyboru koloru (wzornik IGLOO)	+
roleta nocna - manualna	+
innowacyjne górne oświetlenie LED (do wyboru barwa światła: biała cukiernicza lub mięsna)	+
elektroniczny regulator temperatury z cyfrowym wyświetlaczem (Igloo)	+
zawór rozprężny mechaniczny	+
syfonowany odpływ na skropliny - średnica króćca Ø 40	+
układ chłodniczy przystosowany pod jeden z wymienionych czynników: R448A / R449A / R450A / R407F / R404A / R507 / R452	+

Opcje

boki zespolone z szyb lub luster (w TOBAGO 2 HEAD w standardzie)	
niestandardowy kolor panelu frontowego górnego (po konsultacji z Działem Sprzedaży)	
niestandardowy kolor panelu frontowego dolnego (po konsultacji z Działem Sprzedaży)	
niestandardowy kolor wnętrza i półek ekspozycyjnych regału (po konsultacji z działem sprzedaży Igloo)	
wnętrze i półki ekspozycyjne regału z blachy nierdzewnej	
wnętrze i półki ekspozycyjne regału z blachy kwasoodpornej	
dodatkowe innowacyjne podświetlenie LED półki	
ptótek zabezpieczający towar	
przegroda stała z tworzywa PETG (vivak)	
odbojnica frontowa z profilu nierdzewnego	
termometr przestrzeni ekspozycyjnej	
elektroniczny regulator temperatury z systemem rejestracji (Igloo)	
przewód rejestratora temperatury	
brak termostatu - 2 x czujnik temperatury NTC [10kΩ]	
odsranianie parownika grzałkami elektrycznymi	
elektroniczny zawór rozprężny (brak elektronicznego regulatora temperatury)*	

*więcej informacji - dział handlowy firmy IGLOO



ID



Nazwa



Długość [mm]

Pojemność użytkowa [dm³]Powierzchnia półek [m²]

Zakres temperatury [°C]

KING AT



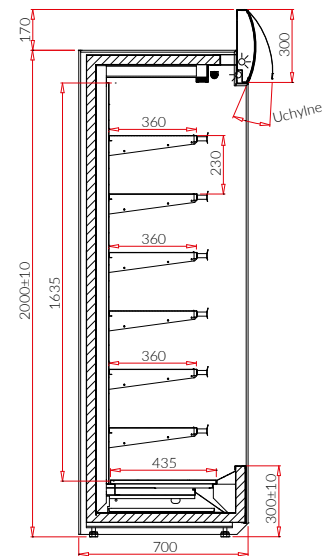
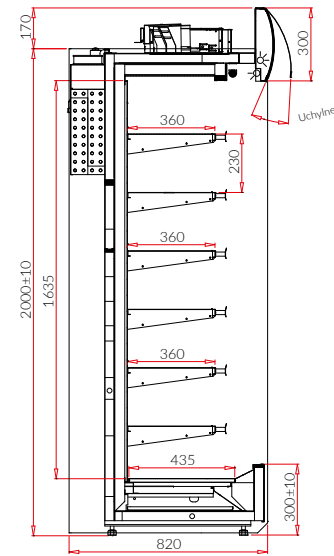
+1 / +10°C



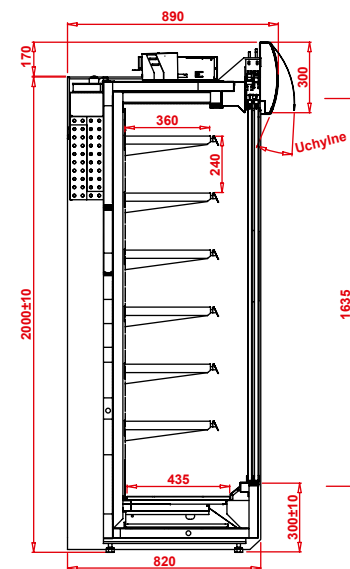
ID	Nazwa	Długość [mm]	Poj. użytkowa [dm ³]	Pow. półek [m ²]
KING AT (PLUG-IN)				
KG100AT	KING 1.0 AT	1000	748	2,8
KG101AT	KING 1.3 AT	1310	966	3,7
KG102AT	KING 1.6 AT	1610	1208	4,6
KG103AT	KING 1.9 AT	1920	1449	5,5
KG104AT	KING 2.5 AT	2540	1944	7,4
KING AT MOD/C (REMOTE)				
KG100AT-c	KING 1.0 AT	920	748	2,8
KG101AT-c	KING 1.3 AT	1230	966	3,7
KG102AT-c	KING 1.6 AT	1530	1208	4,6
KG103AT-c	KING 1.9 AT	1840	1449	5,5
KG104AT-c	KING 2.5 AT	2460	1944	7,4

Warianty wykonania urządzeń:

DP	drzwi przesuwne z szybą zespoloną - samozamykające (wykluczają roletę ze standardu)
----	-------------------------------------------------------------------------------------



KING DP-AT



Wyposażenie standardowe

	PLUG-IN	REMOTE
energooszczędny agregat chłodniczy HITACHI umieszczony na tylnej ścianie regału	+	-
zasilanie wyłącznie agregatem zewnętrznym	-	+
zawór mechaniczny przystosowany pod jeden z wymienionych czynników: R448A / R449A / R450A / R407F / R404A / R507 / R452	-	+
urządzenie przystosowane do łączenia w ciągi	O	+
chłodzenie dynamiczne	+	+
boki izolowane pełne z blachy powlekanej na kolor - możliwość wyboru koloru (wzornik IGLOO)	+	O
izolacja z ekologicznej pianki poliuretanowej	+	+
panel frontowy dolny z blachy powlekanej na kolor - możliwość wyboru koloru (wzornik IGLOO)	+	+
otwierany panel górny podświetlany LED - możliwość wyboru koloru pleksi (wzornik IGLOO)	+	+
oświetlenie wewnętrzne górne - świetlówka LED (barwa do wyboru: biała, cukiernicza lub mięsna)	+	+
wnętrze i półki ekspozycyjne regału z blachy powlekanej na kolor - możliwość wyboru koloru (wzornik IGLOO)	+	+
półki ekspozycyjne z możliwością zmiany wysokości oraz kąta zawieszenia (6 poziomów + półka bazowa)	+	+
listwy cenowe - możliwość wyboru koloru (wzornik IGLOO)	+	+
rolety manualne	+	+
odszywanie automatyczne	+	+
automatyczne odpompowanie skroplin (do wysokości 0,6 m)	+	+
elektroniczny regulator temperatury z cyfrowym wyświetlaczem (Igloo)	+	+
alarm dźwiękowy informujący o zanieczyszczeniu skraplacza lub zablokowaniu pracy wentylatora	+	-

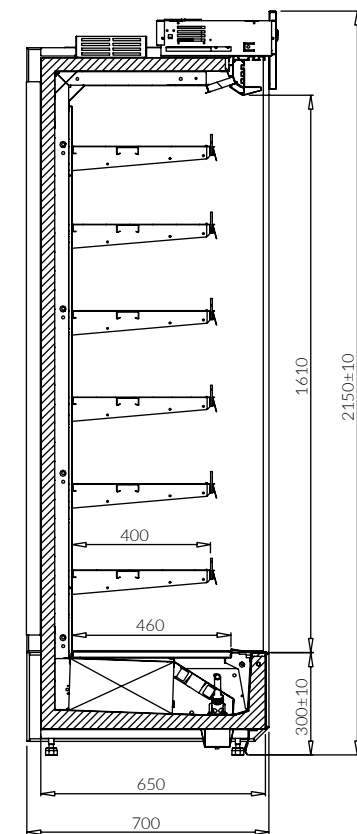
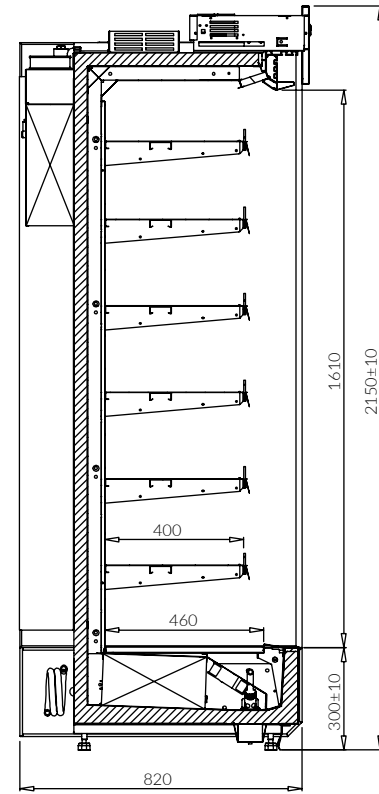
Opcje

urządzenie bez boków przystosowane do łączenia w ciągi (mod/A)
boki izolowane pełne z blachy powlekanej na kolor - możliwość wyboru koloru (wzornik IGLOO)
szyby zespolone w bokach
lustra zespolone w bokach
niestandardowy kolor boków (po konsultacji z działem sprzedaży Igloo)
boki izolowane pełne z blachy nierdzewnej
niestandardowy kolor panelu frontowego dolnego (po konsultacji z działem sprzedaży Igloo)
panel frontowy z blachy nierdzewnej
panel górny pełny z blachy powlekanej na kolor - możliwość wyboru koloru (wzornik IGLOO)
panel górny pełny z blachy nierdzewnej
odbojnica frontowa - możliwość wyboru koloru (wzornik IGLOO)
niestandardowy kolor wnętrza i półek ekspozycyjnych regału (po konsultacji z działem sprzedaży Igloo)
wnętrze i półki ekspozycyjne regału z blachy nierdzewnej
wnętrze i półki ekspozycyjne regału z blachy kwasoodpornej
wzmocnienie półek
plotek zabezpieczający towar
dotądowe podświetlenie półki - świetlówka LED (barwa do wyboru: biała, cukiernicza lub mięsna)
lustra górne wewnętrzne (wykluczają 1 poziom półek)
haki mięsne (max. 2 rzędy zamiast 2 poziomów górnych półek)
parownik malowany proszkowo
przegroda stała z tworzywa PETG (vivak)
elektroniczny rejestrator temperatury + oprogramowanie
przewód rejestratora temperatury
górne wyprowadzenie ruraruzy chłodniczego
automatyczne odparowanie kondensatu (wyparka elektryczna)

KING EVO



+1 / +10°C



ID	Nazwa	Długość [mm]	Poj. użytkowa [dm ³]	Pow. półek [m ²]
KING EVO (PLUG-IN)				
KG200AT	KING EVO 1.0 AT	1000	748	2,8
KG201AT	KING EVO 1.3 AT	1310	966	3,7
KG202AT	KING EVO 1.6 AT	1610	1208	4,6
KG203AT	KING EVO 1.9 AT	1920	1449	5,5
KG204AT	KING EVO 2.5 AT	2540	1944	7,4
KING EVO MOD/C (REMOTE)				
KG200AT-c	KING EVO 1.0 AT-c	920	748	2,8
KG201AT-c	KING EVO 1.3 AT-c	1230	966	3,7
KG202AT-c	KING EVO 1.6 AT-c	1530	1208	4,6
KG203AT-c	KING EVO 1.9 AT-c	1840	1449	5,5
KG204AT-c	KING EVO 2.5 AT-c	2460	1944	7,4
KG280AT-c	KING EVO 3.75 AT-c	3750	2910	11,2

Warianty wykonania urządzeń:

DP	drzwi przesuwne z szybami zespolonymi z system miękkiego domykania DP (wykluczają roletę ze standardu)
DU	drzwi uchylne z szybami zespolonymi DU (wykluczają roletę ze standardu)

Wyposażenie standardowe

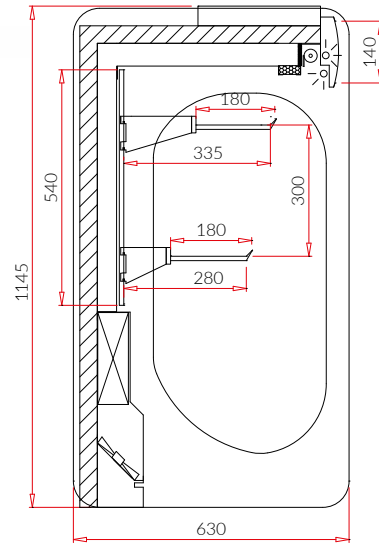
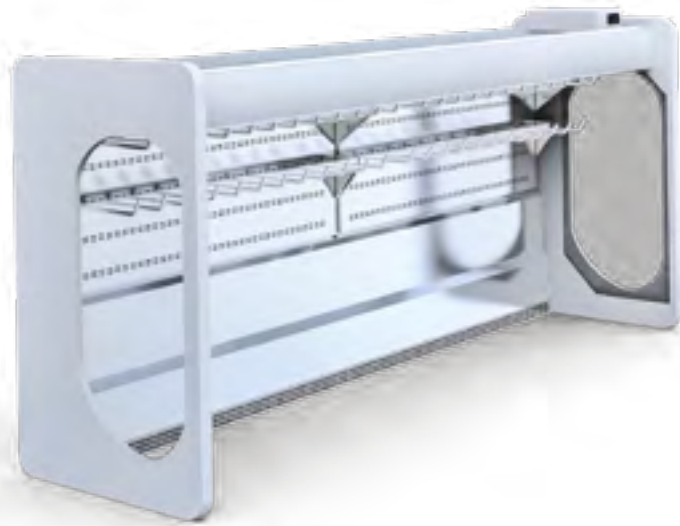
	PLUG-IN	REMOTE
energooszczędny agregat chłodniczy HITACHI umieszczony na tylnej ścianie regału	+	-
zasilanie wyłącznie agregatem zewnętrznym	-	+
zawór mechaniczny przystosowany pod jeden z wymienionych czynników: R448A / R449A / R450A / R407F / R404A / R507 / R452	-	+
urządzenie przystosowane do łączenia w ciągi	O	+
chłodzenie dynamiczne	+	+
boki izolowane pełne z blachy powlekanej na kolor - możliwość wyboru koloru (wzornik IGLOO)	+	O
izolacja z ekologicznej pianki poliuretanowej	+	+
panel dolny z blachy powlekanej na kolor - możliwość wyboru koloru (wzornik IGLOO)	+	+
panel górny pełny z blachy powlekanej na kolor - możliwość wyboru koloru (wzornik IGLOO)	+	+
innowacyjny system górnego profilu montażowego	+	+
oświetlenie wewnętrzne górne LED (barwa do wyboru: biała, cukiernicza lub mięsna)	+	+
wnętrze i półki ekspozycyjne wzmocnione z możliwością zmiany wysokości oraz kąta zawieszenia (6 poziomów + półka bazowa) z blachy powlekanej na kolor - możliwość wyboru koloru (wzornik IGLOO)	+	+
plótek zabezpieczający towar z tworzywa PETG (vivak)	+	+
listwy cenowe - możliwość wyboru koloru (wzornik IGLOO)	+	+
roleta manualna	+	+
odsranianie automatyczne	+	+
automatyczne odpompowanie skroplin (do wysokości 0,6 m)	+	+
elektroniczny regulator temperatury z cyfrowym wyświetlaczem (IglOO)	+	+

Opcje

urządzenie bez boków przystosowane do łączenia w ciągi (mod/A)
boki zespolone z szyb z sitodrukiem
boki zespolone z lustrem (zew. szkło z pełnym sitodrukiem, wew. lustro szklane)
boki izolowane z blachy powlekanej na kolor z lustrem szklanym po wewnętrznej stronie - możliwość wyboru koloru (wzornik IGLOO)
boki izolowane pełne z blachy nierdzewnej z lustrem szklanym po wewnętrznej stronie
niestandardowy kolor boków izolowanych pełnych z lustrem szklanym po wewnętrznej stronie (po konsultacji z działem sprzedaży IglOO)
niestandardowy kolor panelu dolnego (po konsultacji z działem sprzedaży IglOO)
niestandardowy kolor panelu górnego z profilu aluminiowego (po konsultacji z działem sprzedaży IglOO)
panel dolny z blachy nierdzewnej
niestandardowy kolor wnętrza i półek ekspozycyjnych regału (po konsultacji z działem sprzedaży IglOO)
wnętrze i półki ekspozycyjne regału z blachy nierdzewnej
wnętrze i półki ekspozycyjne regału z blachy nierdzewnej kwasoodpornej
dotatkowe podświetlenie półki - magnetyczny profil LED z możliwością zmiany położenia
lustra górne wewnętrzne (wykluczają 1 poziom półek)
haki mięsne (max. 2 rzędy zamiast 2 poziomów górnych półek)
parownik malowany proszkowo
elektryczne grzałki odsraniania parownika
przegroda stała z tworzywa PETG (vivak)
elektroniczny regulator temperatury z cyfrowym wyświetlaczem (IglOO) z wbudowanym rejestratorem temperatury (mini USB)
przewód rejestratora temperatury
górne wyprowadzenie ruraru chłodniczego
automatyczne odparowanie kondensatu (wyparka elektryczna)

MIŁOSZ

+6 / +12°C



ID	Nazwa	Długość [mm]	Poj. użytkowa [dm³]	Pow. półek [m²]
MIŁOSZ MOD/C (REMOTE)				
MI200	MIŁOSZ 2 1.0	920	150	0,9
MI201	MIŁOSZ 2 1.3	1230	200	1,1
MI202	MIŁOSZ 2 1.6	1530	260	1,7
MI203	MIŁOSZ 2 1.9	1840	310	2
MI204	MIŁOSZ 2 2.5	2460	410	2,3

Wyposażenie standardowe

	REMOTE
zasilanie wyłącznie agregatem zewnętrznym	+
urządzenie przystosowane do łączenia w ciągi	+
chłodzenie dynamiczne	+
izolacja z ekologicznej pianki poliuretanowej	+
panel górny podświetlany LED - możliwość wyboru koloru pleksi (wzornik IGLOO)	+
oświetlenie wewnętrzne górne - świetlówka LED (barwa do wyboru: biała, cukiernicza lub mięsna)	+
wnętrze regału z blachy nierdzewnej	+
haki mięsne - 2 poziomy	+
odsranianie automatyczne	+
elektroniczny regulator temperatury z cyfrowym wyświetlaczem (Igloo)	+
zawór mechaniczny przystosowany pod jeden z wymienionych czynników: R448A / R449A / R450A / R407F / R404A / R507 / R452	+

Opcje

boki izolowane z tworzywa sztucznego z szybami - możliwość wyboru koloru (wzornik IGLOO)
lustra zespolone do boków z tworzywa sztucznego
boki izolowane pełne z blachy powlekanej na kolor - możliwość wyboru koloru (wzornik IGLOO)
niestandardowy kolor boków pełnych z blachy powlekanej (po konsultacji z działem sprzedaży Igloo)
boki izolowane pełne z blachy nierdzewnej
panel górny pełny z blachy powlekanej na kolor - możliwość wyboru koloru (wzornik IGLOO)
panel górny pełny z blachy nierdzewnej
wnętrze regału z blachy kwasoodpornej
roleta manualna
parownik malowany proszkowo
elektryczne grzałki odszraniania parownika
elektroniczny rejestrator temperatury + oprogramowanie
przewód rejestratora temperatury

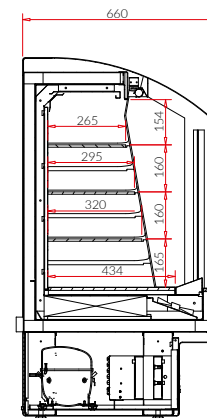
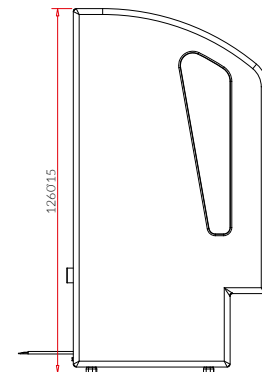
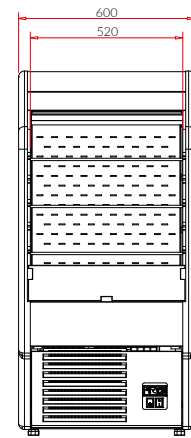
MAX



+1 / +10°C



ID	Nazwa	Długość [mm]	Poj. użytkowa [dm ³]	Pow. półek [m ²]
MX100	MAX	600	118	1,2



Wyposażenie standardowe

	PLUG-IN
agregat chłodniczy wewnętrzny	+
urządzenie zasilane ekologicznym czynnikiem chłodniczym R-290	+
chłodzenie dynamiczne	+
boki izolowane z tworzywa sztucznego z szybami zespolonymi – możliwość wyboru koloru (wzornik IGLOO)	+
izolacja z ekologicznej pianki poliuretanowej	+
obłachowanie podstawy, panel frontowy dolny i górny z blachy powlekanej na kolor - możliwość wyboru koloru (wzornik IGLOO)	+
wnętrze regału z blachy powlekanej na kolor - możliwość wyboru koloru (wzornik IGLOO)	+
oświetlenie wewnętrzne - świetlówka LED	+
półki ekspozycyjne szklane	+
odszywanie automatyczne	+
automatyczne odparowanie kondensatu	+
elektroniczny regulator temperatury z cyfrowym wyświetlaczem (Igloo)	+
alarm dźwiękowy informujący o zanieczyszczeniu skraplacza lub zablokowaniu pracy wentylatora	+

Opcje

niestandardowy kolor panelu górnego (po konsultacji z działem sprzedaży Igloo)
panel górny z blachy nierdzewnej
niestandardowy kolor panelu frontowego (po konsultacji z działem sprzedaży Igloo)
panel frontowy z blachy nierdzewnej
niestandardowy kolor obłachowania podstawy (po konsultacji z działem sprzedaży Igloo)
podstawa z blachy nierdzewnej
niestandardowy kolor wnętrza (po konsultacji z działem sprzedaży Igloo)
wnętrze z blachy nierdzewnej
wnętrze z blachy kwasoodpornej
elektroniczny rejestrator temperatury + oprogramowanie
przewód rejestratora temperatury
zestaw kótek



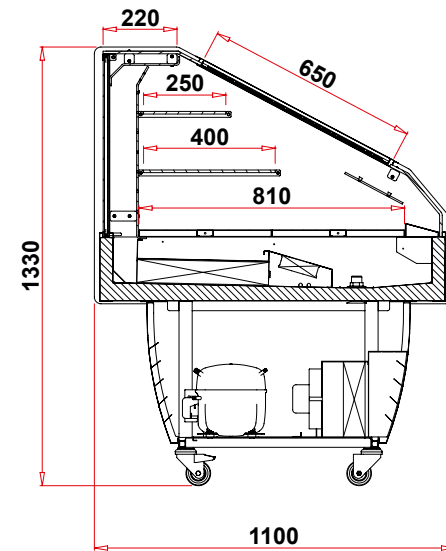
MAXIM



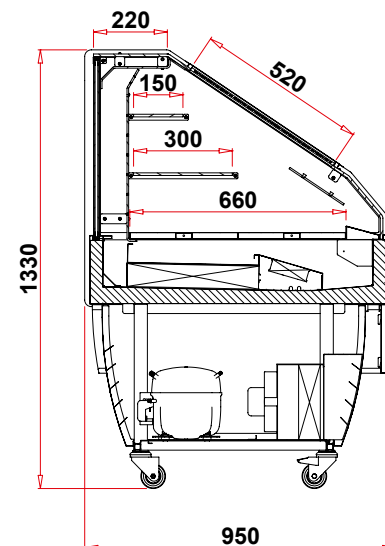
+2/ +10°C



MAXIM



MAXIM SLIM



Wyposażenie standardowe

	PLUG-IN
agregat chłodniczy wewnętrzny	+
urządzenie zasilane ekologicznym czynnikiem chłodniczym R-290	+
chłodzenie dynamiczne z automatycznym odszranianiem	+
korpus zewnętrzny i wewnętrzny z blachy powlekanej na kolor – możliwość wyboru koloru (wzornik IGLOO)	+
boki wykonane z tworzywa z sitodrukiem czarnym lub szarym RAL 7042	+
2 półki szklane przestrzeni ekspozycyjnej	+
oświetlenie LED boczne	+
nóżki służące do wy poziomowania urządzenia	+
możliwość zestawiania side-by-side	+
automatyczne odparowanie kondensatu	+
elektroniczny regulator temperatury	+
alarm dźwiękowy informujący o zanieczyszczeniu skraplacza	+

Opcje

niestandardowy kolor panelu frontowego górnego (po konsultacji z Działem Sprzedaży)	
niestandardowy kolor panelu frontowego dolnego (po konsultacji z Działem Sprzedaży)	
niestandardowy kolor wnętrza regału (po konsultacji z działem sprzedaży Igloo)	
wnętrze regału z blachy nierdzewnej	
wnętrze regału z blachy kwasoodpornej	
termometr przestrzeni ekspozycyjnej	
elektroniczny regulator temperatury z systemem rejestracji (Igloo)	
przewód rejestratora temperatury	
zestaw kótek	



ID	Nazwa	Długość [mm]
MAXIM (PLUG-IN)		
MXM100	MAXIM 1.25	1280
MXMS90	MAXIM SLIM 0.9	930
MXMS125	MAXIM SLIM 1.25	1280



03

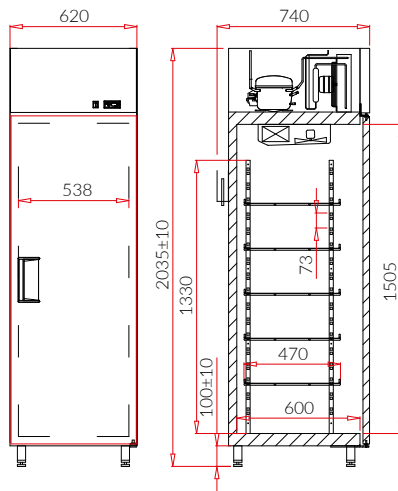
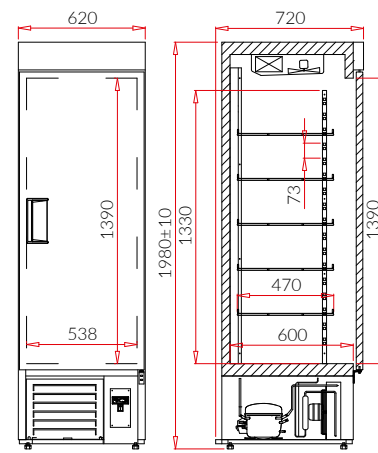
szafy chłodnicze

EWA P	69
EWA 1	71
EWA 500.1 NAPOJOWA	73
JOLA P	75
JOLA 1	77
JOLA 700.1 NAPOJOWA	79
OLA P	81
OLA 2	83
OLA 1400.2 NAPOJOWA	85
MALTA P	87
MALTA 1	89

EWA P



+1 / +10°C



ID	Nazwa	Długość [mm]	Poj. użytkowa [dm ³]	Pow. półek [m ²]
EWA P				
EW100.P	EWA 500.P	620	500	1,4
EWA P AG				
EW100.P/AG	EWA 500.P AG	620	500	1,4

Warianty wykonania urządzeń:

S urządzenie z chłodzeniem grawitacyjnym

Wyposażenie standardowe

	EWA P	EWA P AG
agregat chłodniczy wewnętrzny umieszczony na dole	+	-
agregat chłodniczy wewnętrzny umieszczony na górze	-	+
chłodzenie dynamiczne	+	+
korpus zewnętrzny z blachy powlekanej na kolor - możliwość wyboru koloru (wzornik IGLOO)	+	+
wnętrze z blachy powlekanej na kolor biały	+	+
drzwi rozwiernie pełne - możliwość wyboru kierunku otwierania	+	+
izolacja z ekologicznej pianki poliuretanowej	+	+
5 szt. (poziomów) półek siatkowych plastyfikowanych z regulacją wysokości + dolna półka bazowa	+	+
odszywanie automatyczne	+	+
odpływ kondensatu do pojemnika na skropliny	+	+
elektroniczny regulator temperatury z cyfrowym wyświetlaczem (Igloo)	+	+
alarm dźwiękowy informujący o zanieczyszczeniu skraplacza lub zablokowaniu pracy wentylatora	+	+

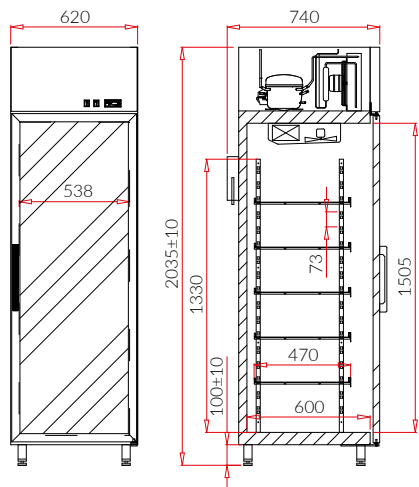
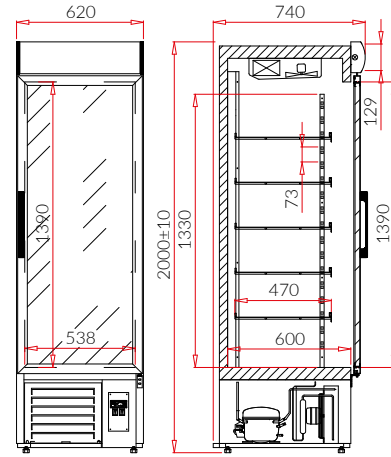
Opcje

niestandardowy kolor korpusu zewnętrznego (po konsultacji z działem sprzedaży Igloo)
korpus zewnętrzny z blachy nierdzewnej
wnętrze z blachy nierdzewnej
drzwi dzielone w poziomie
samodomykacz drzwi rozwiernych
zamek do drzwi z kluczem
wyłącznik zatrzymujący pracę wentylatora przy otwartych drzwiach
półki siatkowe plastyfikowane wzmocnione
półki siatkowe chromowane
półki siatkowe chromowane wzmocnione
dodatkowa półka siatkowa plastyfikowana + komplet uchwytów
dodatkowa półka siatkowa plastyfikowana wzmocniona + komplet uchwytów
dodatkowa półka siatkowa chromowana + komplet uchwytów
dodatkowa półka siatkowa chromowana wzmocniona + komplet uchwytów
oświetlenie pionowe wnętrza - świetlówka LED
stelaż wewnętrzny z 9 szufladami z blachy nierdzewnej (wyklucza oświetlenie wewnętrzne)
automatyczne odparowanie kondensatu
urządzenie z zakresem temperatury od -6 °C do 0 °C
elektroniczny rejestrator temperatury + oprogramowanie
przewód rejestratora temperatury
moduł alarmowy SMS + rejestrator temperatury z awaryjnym zasilaniem (działa na podstawie aktywnej karty SIM dostarczonej przez klienta)
przewód USB-MGSM TTL do programowania modułu SMS

EWA 1



+1 / +10°C



ID	Nazwa	Długość [mm]	Poj. użytkowa [dm ³]	Pow. półek [m ²]
EWA 1				
EW100.1	EWA 500.1	620	500	1,4
EWA 1 AG				
EW100.1/AG	EWA 500.1 AG	620	500	1,4

Warianty wykonania urządzeń:

5	urządzenie z chłodzeniem grawitacyjnym
2	urządzenie z tylną ścianą z szyby zespolonej

Wyposażenie standardowe

	EWA 1	EWA 1 AG
agregat chłodniczy wewnętrzny umieszczony na dole	+	-
agregat chłodniczy wewnętrzny umieszczony na górze	-	+
chłodzenie dynamiczne	+	+
korpus zewnętrzny z blachy powlekanej na kolor - możliwość wyboru koloru (wzornik IGLOO)	+	+
wnętrze z blachy powlekanej na kolor biały	+	+
drzwi rozwiernie z szybą zespoloną - możliwość wyboru kierunku otwierania	+	+
izolacja z ekologicznej pianki poliuretanowej	+	+
5 szt. (poziomów) półek siatkowych plastyfikowanych z regulacją wysokości + dolna półka bazowa	+	+
listwy cenowe - możliwość wyboru koloru (wzornik IGLOO)	+	+
panel górny podświetlany świetłówką LED - możliwość wyboru koloru pleksi (wzornik IGLOO)	+	-
odsrażanie automatyczne	+	+
odpływ kondensatu do pojemnika na skropliny	+	+
pojedyncze oświetlenie pionowe wnętrza - świetłówką LED	+	+
elektroniczny regulator temperatury z cyfrowym wyświetlaczem (Igloo)	+	+
alarm dźwiękowy informujący o zanieczyszczeniu skraplacza lub zablokowaniu pracy wentylatora	+	+

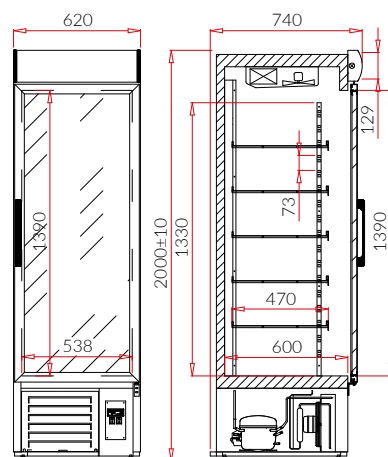
Opcje

niestandardowy kolor korpusu zewnętrznego (po konsultacji z Działem sprzedaży IGLOO)
korpus zewnętrzny z blachy nierdzewnej
wnętrze z blachy nierdzewnej
drzwi dzielone w poziomie
samodomykacz drzwi rozwiernych
zamek do drzwi z kluczem
wyłącznik zatrzymujący pracę wentylatora przy otwartych drzwiach
półki siatkowe plastyfikowane wzmocnione
półki siatkowe chromowane
półki siatkowe chromowane wzmocnione
dodatkowa półka siatkowa plastyfikowana + komplet uchwytów
dodatkowa półka siatkowa plastyfikowana wzmocniona + komplet uchwytów
dodatkowa półka siatkowa chromowana + komplet uchwytów
dodatkowa półka siatkowa chromowana wzmocniona + komplet uchwytów
dodatkowe oświetlenie pionowe wnętrza - świetłówką LED
stelaż wewnętrzny z 9 szufladami z blachy nierdzewnej (wyklucza oświetlenie wewnętrzne)
automatyczne odparowanie kondensatu
urządzenie z zakresem temperatury od -6 °C do 0 °C
elektroniczny rejestrator temperatury + oprogramowanie
przewód rejestratora temperatury
moduł alarmowy SMS + rejestrator temperatury z awaryjnym zasilaniem (działa na podstawie aktywnej karty SIM dostarczonej przez klienta)
przewód USB-MGSM TTL do programowania modułu SMS

EWA 500.1 NAPOJOWA



+1 / +10°C



ID	Nazwa	Długość [mm]	Poj. użytkowa [dm ³]	Pow. półek [m ²]
EW100.1	EWA 500.1	620	500	1,4

Wyposażenie standardowe

EWA 1 NAP

chłodzenie dynamiczne	+
agregat chłodniczy wewnętrzny umieszczony na dole	+
korpus zewnętrzny z blachy powlekanej na kolor czarny	+
wnętrze z blachy powlekanej na kolor czarny	+
drzwi rozwiernie z szybą zespoloną – możliwość wyboru kierunku otwierania	+
samodomykacz drzwi rozwiernych	+
izolacja z ekologicznej pianki poliuretanowej	+
5 szt. (poziomów) półek perforowanych z blachy powlekanej na kolor czarny	+
listwy cenowe w kolorze czarnym	+
panel górny podświetlany LED – kolor pleksi biały	+
odsranianie automatyczne	+
automatyczne odparowanie kondensatu	+
innowacyjne pionowe oświetlenie wnętrza - profile LED barwa 5700K - 2szt.	+
elektroniczny regulator temperatury z cyfrowym wyświetlaczem (Igloo)	+
alarm dźwiękowy informujący o zanieczyszczeniu skraplacza lub zablokowaniu pracy wentylatora	+

Opcje

zamek do drzwi z kluczem	
dodatkowa półka perforowana + komplet uchwytów	
elektroniczny rejestrator temperatury + oprogramowanie	
przewód rejestratora temperatury	



ID



Nazwa



Długość [mm]

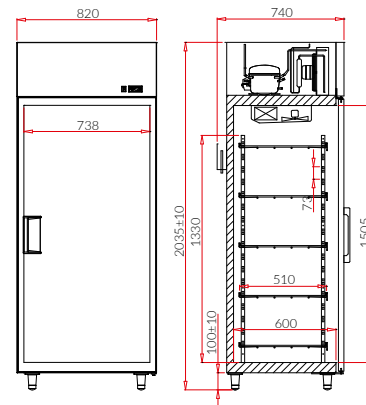
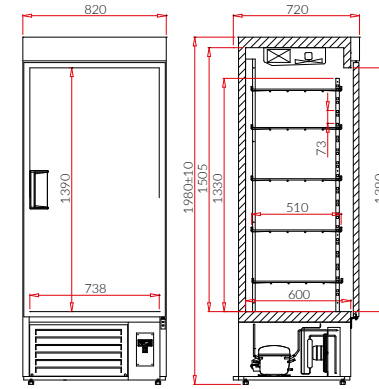
Pojemność użytkowa [dm³]Powierzchnia półek [m²]

Zakres temperatury [°C]

JOLA P



+1 / +10°C



ID	Nazwa	Długość [mm]	Poj. użytkowa [dm ³]	Pow. półek [m ²]
JOLA P				
JO100.P	JOLA 700.P	820	700	2,2
JOLA P AG				
JO100.P/AG	JOLA 700.P AG	820	700	2,2

Warianty wykonania urządzeń:

5 urządzenie z chłodzeniem grawitacyjnym

Wyposażenie standardowe

	JOLA P	JOLA P AG
agregat chłodniczy wewnętrzny umieszczony na dole	+	-
agregat chłodniczy wewnętrzny umieszczony na górze	-	+
chłodzenie dynamiczne	+	+
korpus zewnętrzny z blachy powlekanej na kolor - możliwość wyboru koloru (wzornik IGLOO)	+	+
wnętrze z blachy powlekanej na kolor biały	+	+
drzwi rozwiernie pełne - możliwość wyboru kierunku otwierania	+	+
izolacja z ekologicznej pianki poliuretanowej	+	+
5 szt. (poziomów) półek siatkowych plastyfikowanych z regulacją wysokości + dolna półka bazowa	+	+
odszywanie automatyczne	+	+
odpływ kondensatu do pojemnika na skropliny	+	+
elektroniczny regulator temperatury z cyfrowym wyświetlaczem (Igloo)	+	+
alarm dźwiękowy informujący o zanieczyszczeniu skraplacza lub zablokowaniu pracy wentylatora	+	+

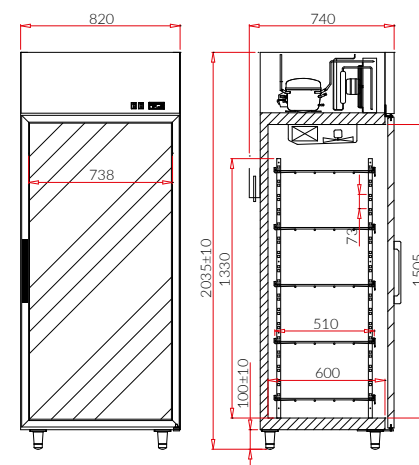
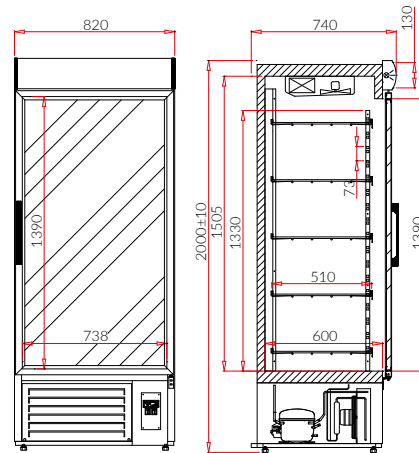
Opcje

niestandardowy kolor korpusu zewnętrznego (po konsultacji z działem sprzedaży Igloo)
korpus zewnętrzny z blachy nierdzewnej
wnętrze z blachy nierdzewnej
drzwi dzielone w poziomie
samodomykacz drzwi rozwiernych
zamek do drzwi z kluczem
wyłącznik zatrzymujący pracę wentylatora przy otwartych drzwiach
półki siatkowe plastyfikowane wzmocnione
półki siatkowe chromowane
półki siatkowe chromowane wzmocnione
dodatkowa półka siatkowa plastyfikowana + komplet uchwytów
dodatkowa półka siatkowa plastyfikowana wzmocniona + komplet uchwytów
dodatkowa półka siatkowa chromowana + komplet uchwytów
dodatkowa półka siatkowa chromowana wzmocniona + komplet uchwytów
oświetlenie pionowe wnętrza - świetlówka LED
stelaż wewnętrzny z 9 szufladami z blachy nierdzewnej (wyklucza oświetlenie wewnętrzne)
automatyczne odparowanie kondensatu
urządzenie z zakresem temperatury od -6 °C do 0 °C
elektroniczny rejestrator temperatury + oprogramowanie
przewód rejestratora temperatury
moduł alarmowy SMS + rejestrator temperatury z awaryjnym zasilaniem (działa na podstawie aktywnej karty SIM dostarczonej przez klienta)
przewód USB-MGSM TTL do programowania modułu SMS

JOLA 1



+1 / +10°C



ID	Nazwa	Długość [mm]	Poj. użytkowa [dm ³]	Pow. półek [m ²]
JOLA 1				
JO100.1	JOLA 700.1	820	700	2,2
JOLA 1 AG				
JO100.1/AG	JOLA 700.1 AG	820	700	2,2

Warianty wykonania urządzeń:

5	urządzenie z chłodzeniem grawitacyjnym
2	urządzenie z tylną ścianą z szyby zespolonej

Wyposażenie standardowe

	JOLA 1	JOLA 1 AG
agregat chłodniczy wewnętrzny umieszczony na dole	+	-
agregat chłodniczy wewnętrzny umieszczony na górze	-	+
chłodzenie dynamiczne	+	+
korpus zewnętrzny z blachy powlekanej na kolor - możliwość wyboru koloru (wzornik IGLOO)	+	+
wnętrze z blachy powlekanej na kolor biały	+	+
drzwi rozwiernie z szybą zespoloną - możliwość wyboru kierunku otwierania	+	+
izolacja z ekologicznej pianki poliuretanowej	+	+
5 szt. (poziomów) półek siatkowych plastyfikowanych z regulacją wysokości + dolna półka bazowa	+	+
listwy cenowe - możliwość wyboru koloru (wzornik IGLOO)	+	+
panel górny podświetlany świetłówką LED - możliwość wyboru koloru pleksi (wzornik IGLOO)	+	-
odsrażanie automatyczne	+	+
odpływ kondensatu do pojemnika na skropliny	+	+
pojedyncze oświetlenie pionowe wnętrza - świetłówka LED	+	+
elektroniczny regulator temperatury z cyfrowym wyświetlaczem (Igloo)	+	+
alarm dźwiękowy informujący o zanieczyszczeniu skraplacza lub zablokowaniu pracy wentylatora	+	+

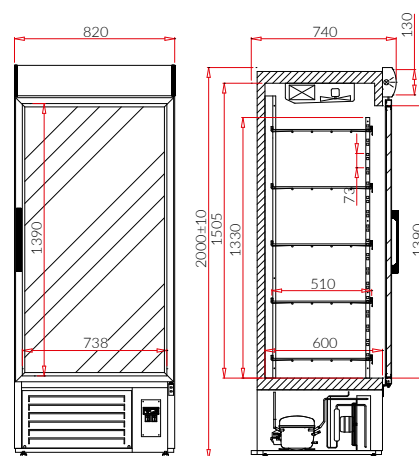
Opcje

niestandardowy kolor korpusu zewnętrznego (po konsultacji z działem sprzedaży Igloo)
korpus zewnętrzny z blachy nierdzewnej
wnętrze z blachy nierdzewnej
drzwi dzielone w poziomie
samodomykacz drzwi rozwiernych
zamek do drzwi z kluczem
wyłącznik zatrzymujący pracę wentylatora przy otwartych drzwiach
półki siatkowe plastyfikowane wzmocnione
półki siatkowe chromowane
półki siatkowe chromowane wzmocnione
dodatkowa półka siatkowa plastyfikowana + komplet uchwytów
dodatkowa półka siatkowa plastyfikowana wzmocniona + komplet uchwytów
dodatkowa półka siatkowa chromowana + komplet uchwytów
dodatkowa półka siatkowa chromowana wzmocniona + komplet uchwytów
dodatkowe oświetlenie pionowe wnętrza - świetłówka LED
stelaż wewnętrzny z 9 szufladami z blachy nierdzewnej (wyklucza oświetlenie wewnętrzne)
automatyczne odparowanie kondensatu
urządzenie z zakresem temperatury od -6 °C do 0 °C
elektroniczny rejestrator temperatury + oprogramowanie
przewód rejestratora temperatury
moduł alarmowy SMS + rejestrator temperatury z awaryjnym zasilaniem (działa na podstawie aktywnej karty SIM dostarczonej przez klienta)
przewód USB-MGSM TTL do programowania modułu SMS

JOLA 700.1 NAPOJOWA



+1 / +10°C



ID	Nazwa	Długość [mm]	Poj. użytkowa [dm ³]	Pow. półek [m ²]
JO100.1	JOLA 700.1	820	700	2,2

Wyposażenie standardowe

JOLA 1 NAP

chłodzenie dynamiczne	+
agregat chłodniczy wewnętrzny umieszczony na dole	+
korpus zewnętrzny z blachy powlekanej na kolor czarny	+
wnętrze z blachy powlekanej na kolor czarny	+
drzwi rozwiernie z szybą zespoloną – możliwość wyboru kierunku otwierania	+
samodomykacz drzwi rozwiernych	+
izolacja z ekologicznej pianki poliuretanowej	+
5 szt. (poziomów) półek perforowanych z blachy powlekanej na kolor czarny	+
listwy cenowe w kolorze czarnym	+
panel górny podświetlany LED – kolor pleksi biały	+
odsranianie automatyczne	+
automatyczne odparowanie kondensatu	+
innowacyjne pionowe oświetlenie wnętrza - profile LED barwa 5700K - 2szt.	+
elektroniczny regulator temperatury z cyfrowym wyświetlaczem (Igloo)	+
alarm dźwiękowy informujący o zanieczyszczeniu skraplacza lub zablokowaniu pracy wentylatora	+

Opcje

zamek do drzwi z kluczem
dodatkowa półka perforowana + komplet uchwytów
elektroniczny rejestrator temperatury + oprogramowanie
przewód rejestratora temperatury



ID



Nazwa



Długość [mm]

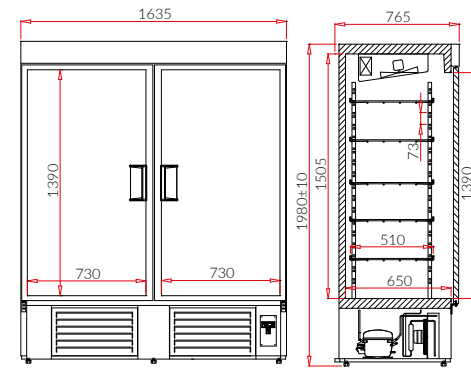
Pojemność użytkowa [dm³]Powierzchnia półek [m²]

Zakres temperatury [°C]

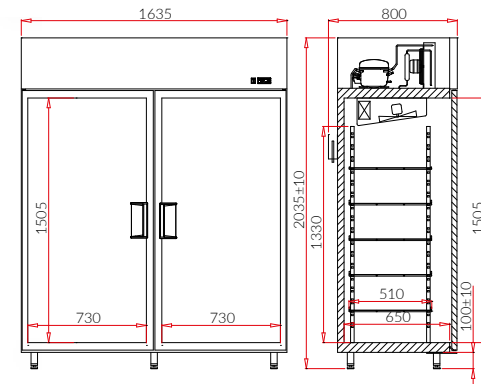
OLA P



+1 / +10°C



OLA P



OLA P AG

ID	Nazwa	Długość [mm]	Poj. Użytkowa [dm ³]	Pow. półek [m ²]
OLA P				
OL100.P	OLA 1400.P	1635	1400	4,4
OLA P AG				
OL100.P/AG	OLA 1400.P AG	1635	1400	4,4

Warianty wykonania urządzeń:

S	urządzenie z chłodzeniem grawitacyjnym
DP	urządzenie z drzwiami przesuwными

Wyposażenie standardowe

	OLA P	OLA P AG
agregat chłodniczy wewnętrzny umieszczony na dole	+	-
agregat chłodniczy wewnętrzny umieszczony na górze	-	+
chłodzenie dynamiczne	+	+
korpus zewnętrzny z blachy powlekanej na kolor - możliwość wyboru koloru (wzornik IGLOO)	+	+
wnętrze z blachy powlekanej na kolor biały	+	+
drzwi rozwiernie pełne	+	+
izolacja z ekologicznej pianki poliuretanowej	+	+
10 szt. (5 poziomów) półek siatkowych plastyfikowanych z regulacją wysokości + dolna półka bazowa	+	+
odszywanie automatyczne	+	+
odpływ kondensatu do pojemnika na skropliny	+	+
elektroniczny regulator temperatury z cyfrowym wyświetlaczem (Igloo)	+	+
alarm dźwiękowy informujący o zanieczyszczeniu skraplacza lub zablokowaniu pracy wentylatora	+	+

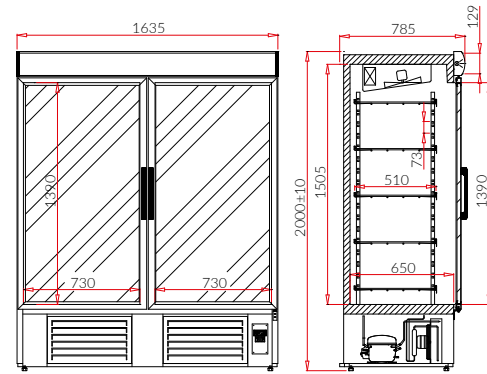
Opcje

niestandardowy kolor korpusu zewnętrznego (po konsultacji z działem sprzedaży Igloo)
korpus zewnętrzny z blachy nierdzewnej
wnętrze z blachy nierdzewnej
przegroda stała z blachy nierdzewnej (nie hermetyczna)
drzwi dzielone w poziomie
samodomykacz drzwi rozwiernych
zamek do drzwi z kluczem
wyłącznik zatrzymujący pracę wentylatora przy otwartych drzwiach
półki siatkowe plastyfikowane wzmocnione
półki siatkowe chromowane
półki siatkowe chromowane wzmocnione
dodatkowa półka siatkowa plastyfikowana + komplet uchwytów
dodatkowa półka siatkowa plastyfikowana wzmocniona + komplet uchwytów
dodatkowa półka siatkowa chromowana + komplet uchwytów
dodatkowa półka siatkowa chromowana wzmocniona + komplet uchwytów
oświetlenie pionowe wnętrza - świetlówka LED
stelaż wewnętrzny z 18 szufladami (9 poziomów) z blachy nierdzewnej (wyklucza oświetlenie wewnętrzne)
automatyczne odparowanie kondensatu
urządzenie z zakresem temperatury od -6 °C do 0 °C
elektroniczny rejestrator temperatury + oprogramowanie
przewód rejestratora temperatury
moduł alarmowy SMS + rejestrator temperatury z awaryjnym zasilaniem (działa na podstawie aktywnej karty SIM dostarczonej przez klienta)
przewód USB-MGSM TTL do programowania modułu SMS

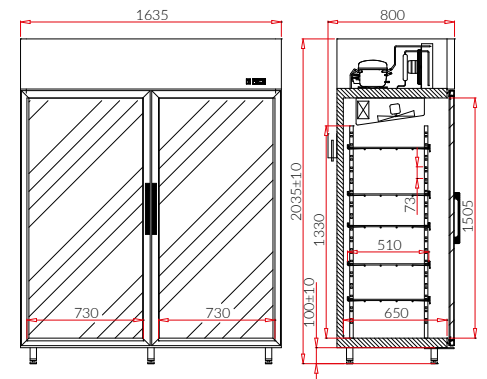
OLA 2



+1 / +10°C



OLA 2



OLA 2 AG

ID	Nazwa	Długość [mm]	Poj. Użytkowa [dm ³]	Pow. półek [m ²]
OLA 2				
OL100.2	OLA 1400.2	1635	1400	4,4
OLA 2 AG				
OL100.2/AG	OLA 1400.2 AG	1635	1400	4,4

Warianty wykonania urządzeń:

S	urządzenie z chłodzeniem grawitacyjnym
4	urządzenie z tylną ścianą z szyby zespolonej
DP	urządzenie z drzwiami przesuwными

Wyposażenie standardowe

	OLA 2	OLA 2 AG
agregat chłodniczy wewnętrzny umieszczony na dole	+	-
agregat chłodniczy wewnętrzny umieszczony na górze	-	+
chłodzenie dynamiczne	+	+
korpus zewnętrzny z blachy powlekanej na kolor - możliwość wyboru koloru (wzornik IGLOO)	+	+
wnętrze z blachy powlekanej na kolor biały	+	+
drzwi rozwiernie z szybą zespoloną	+	+
izolacja z ekologicznej pianki poliuretanowej	+	+
10 szt. (5 poziomów) półek siatkowych plastyfikowanych z regulacją wysokości + dolna półka bazowa	+	+
listwy cenowe - możliwość wyboru koloru (wzornik IGLOO)	+	+
panel górny podświetlany świetlówką LED - możliwość wyboru koloru pleksi (wzornik IGLOO)	+	-
odsrażanie automatyczne	+	+
odpływ kondensatu do pojemnika na skropliny	+	+
podwójne oświetlenie pionowe wnętrza - świetlówki LED	+	+
elektroniczny regulator temperatury z cyfrowym wyświetlaczem (Igloo)	+	+
alarm dźwiękowy informujący o zanieczyszczeniu skraplacza lub zablokowaniu pracy wentylatora	+	+

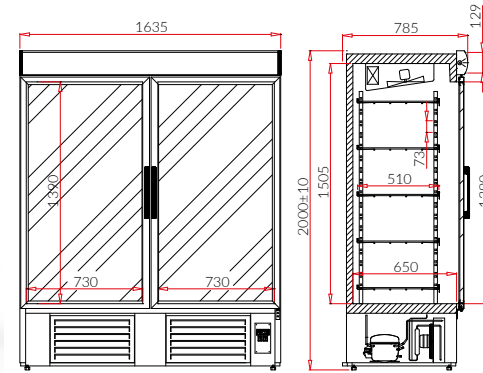
Opcje

niestandardowy kolor korpusu zewnętrznego (po konsultacji z działem sprzedaży Igloo)
korpus zewnętrzny z blachy nierdzewnej
wnętrze z blachy nierdzewnej
przegroda stała z blachy nierdzewnej (nie hermetyczna)
drzwi dzielone w poziomie
samodomykacz drzwi rozwiernych
zamek do drzwi z kluczem
wyłącznik zatrzymujący pracę wentylatora przy otwartych drzwiach
półki siatkowe plastyfikowane wzmocnione
półki siatkowe chromowane
półki siatkowe chromowane wzmocnione
dodatkowa półka siatkowa plastyfikowana + komplet uchwytów
dodatkowa półka siatkowa plastyfikowana wzmocniona + komplet uchwytów
dodatkowa półka siatkowa chromowana + komplet uchwytów
dodatkowa półka siatkowa chromowana wzmocniona + komplet uchwytów
stelaż wewnętrzny z 18 szufladami (9 poziomów) z blachy nierdzewnej (wyklucza oświetlenie wewnętrzne)
automatyczne odparowanie kondensatu
urządzenie z zakresem temperatury od -6 °C do 0 °C
elektroniczny rejestrator temperatury + oprogramowanie
przewód rejestratora temperatury
moduł alarmowy SMS + rejestrator temperatury z awaryjnym zasilaniem (działa na podstawie aktywnej karty SIM dostarczonej przez klienta)
przewód USB-MGSM TTL do programowania modułu SMS

OLA 1400.2 NAPOJOWA



+1 / +10°C



ID	Nazwa	Długość [mm]	Poj. użytkowa [dm ³]	Pow. półek [m ²]
OLA 1400.2	OLA 1400.2	1635	1400	4,4

Warianty wykonania urządzeń:

DP urządzenie z drzwiami przesuwными

Wyposażenie standardowe

OLA 2 NAP

chłodzenie dynamiczne	+
agregat chłodniczy wewnętrzny umieszczony na dole	+
korpus zewnętrzny z blachy powlekanej na kolor czarny	+
wnętrze z blachy powlekanej na kolor czarny	+
drzwi rozwierno z szybą zespoloną	+
samodomykacz drzwi rozwiernych	+
izolacja z ekologicznej pianki poliuretanowej	+
10 szt. (5 poziomów) półek perforowanych z blachy powlekanej na kolor czarny	+
listwy cenne w kolorze czarnym	+
panel górny podświetlany LED – kolor pleksi biały	+
odszańnianie automatyczne	+
automatyczne odparowanie kondensatu	+
innowacyjne pionowe oświetlenie wnętrza - profile LED barwa 5700K - 4szt.	+
elektroniczny regulator temperatury z cyfrowym wyświetlaczem (Igloo)	+
alarm dźwiękowy informujący o zanieczyszczeniu skraplacza lub zablokowaniu pracy wentylatora	+

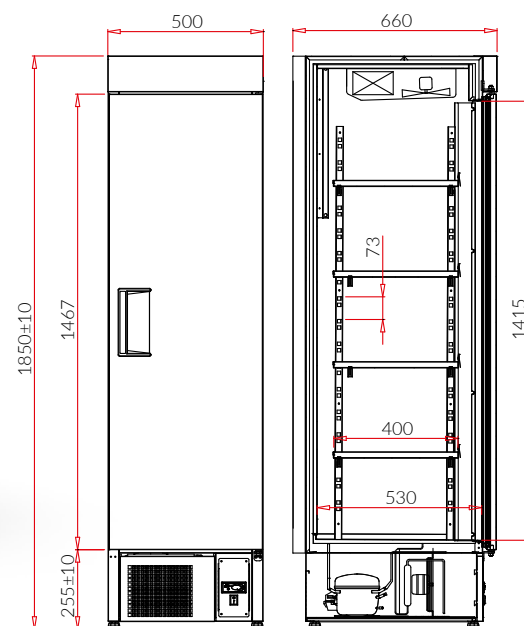
Opcje

zamek do drzwi z kluczem
dodatkowa półka perforowana + komplet uchwytów
elektroniczny rejestrator temperatury + oprogramowanie
przewód rejestratora temperatury

MALTA P



+3 / +7°C



ID	Nazwa	Długość [mm]	Poj. Użytkowa [dm ³]	Pow. półek [m ²]
MALTA P				
ML100.P	MALTA 300.P	500	300	0,8

Warianty wykonania urządzeń:

5	urządzenie z chłodzeniem grawitacyjnym
---	----------------------------------------

Wyposażenie standardowe

	MALTA P
agregat chłodniczy wewnętrzny umieszczony na dole	+
chłodzenie dynamiczne	+
korpus zewnętrzny z blachy powlekanej na kolor - możliwość wyboru koloru (wzornik IGLOO)	+
wnętrze z blachy powlekanej na kolor biały	+
drzwi rozwierno pełne - możliwość wyboru kierunku otwierania	+
izolacja z ekologicznej pianki poliuretanowej	+
4 perforowane półki z blachy nierdzewnej + dolna półka bazowa	+
odszywanie automatyczne	+
automatyczne odparowanie kondensatu	+
elektroniczny regulator temperatury z cyfrowym wyświetlaczem (Igloo)	+
alarm dźwiękowy informujący o zanieczyszczeniu skraplacza lub zablokowaniu pracy wentylatora	+

Opcje

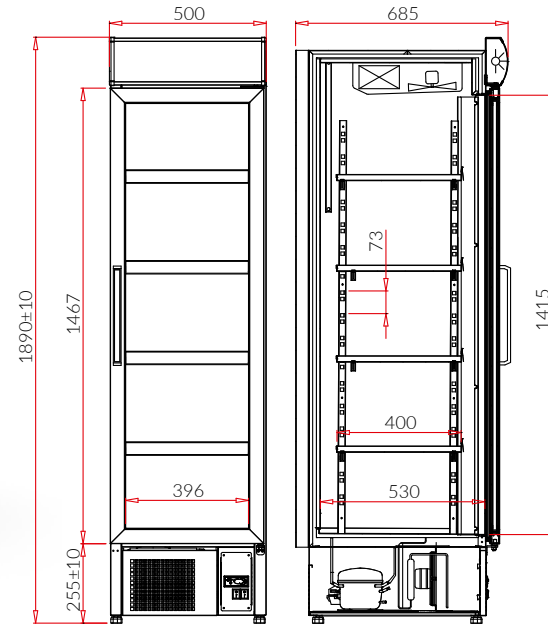
niestandardowy kolor korpusu zewnętrznego (po konsultacji z działem sprzedaży Igloo)
korpus zewnętrzny z blachy nierdzewnej
wnętrze z blachy nierdzewnej
drzwi dzielone w poziomie
samodomykacz drzwi rozwiernych
zamek do drzwi z kluczem
wyłącznik zatrzymujący pracę wentylatora przy otwartych drzwiach
dodatkowa półka z blachy nierdzewnej - perforowana + komplet uchwytów
oświetlenie pionowe wnętrza - świetlówka LED
elektroniczny rejestrator temperatury + oprogramowanie
przewód rejestratora temperatury (RS232-USB)
moduł alarmowy SMS + rejestrator temperatury z awaryjnym zasilaniem (działa na podstawie aktywnej karty SIM dostarczonej przez klienta)
przewód USB-MGSM TTL do programowania modułu SMS



MALTA 1



+3 / +7°C



ID	Nazwa	Długość [mm]	Poj. Użytkowa [dm ³]	Pow. półek [m ²]
MALTA 1				
ML100	MALTA 300.1	500	300	0,8

Warianty wykonania urządzeń:

5	urządzenie z chłodzeniem grawitacyjnym
---	----------------------------------------

Wyposażenie standardowe

MALTA 1

agregat chłodniczy wewnętrzny umieszczony na dole	+
chłodzenie dynamiczne	+
korpus zewnętrzny z blachy powlekanej na kolor - możliwość wyboru koloru (wzornik IGLOO)	+
wnętrze z blachy powlekanej na kolor biały	+
drzwi rozwiernie z szybą zespoloną - możliwość wyboru kierunku otwierania	+
izolacja z ekologicznej pianki poliuretanowej	+
4 perforowane półki z blachy nierdzewnej + dolna półka bazowa	+
listwy cenowe - możliwość wyboru koloru (wzornik IGLOO)	+
panel górny podświetlany świetłówką LED - możliwość wyboru koloru pleksi (wzornik IGLOO)	+
odsranianie automatyczne	+
automatyczne odparowanie kondensatu	+
podwójne oświetlenie pionowe wnętrza - świetłówki LED	+
elektroniczny regulator temperatury z cyfrowym wyświetlaczem (Igloo)	+
alarm dźwiękowy informujący o zanieczyszczeniu skraplacza lub zablokowaniu pracy wentylatora	+

Opcje

niestandardowy kolor korpusu zewnętrznego (po konsultacji z działem sprzedaży Igloo)
korpus zewnętrzny z blachy nierdzewnej
wnętrze z blachy nierdzewnej
drzwi dzielone w poziomie
samodomykacz drzwi rozwiernych
zamek do drzwi z kluczem
wyłącznik zatrzymujący pracę wentylatora przy otwartych drzwiach
dodatkowa półka z blachy nierdzewnej - perforowana + komplet uchwytów
elektroniczny rejestrator temperatury + oprogramowanie
przewód rejestratora temperatury (RS232-USB)
moduł alarmowy SMS + rejestrator temperatury z awaryjnym zasilaniem (działa na podstawie aktywnej karty SIM dostarczonej przez klienta)
przewód USB-MGSM TTL do programowania modułu SMS

04

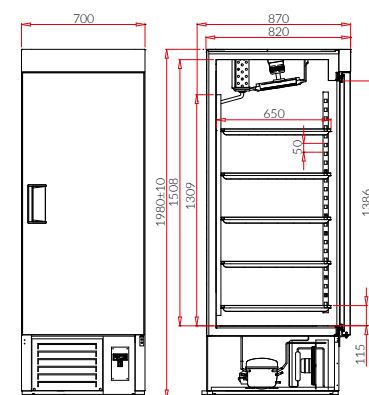
szafy chłodnicze GASTRO

JOLA P GASTRO	93
JOLA 1 GASTRO	95
OLA P GASTRO	97
OLA 2 GASTRO	99

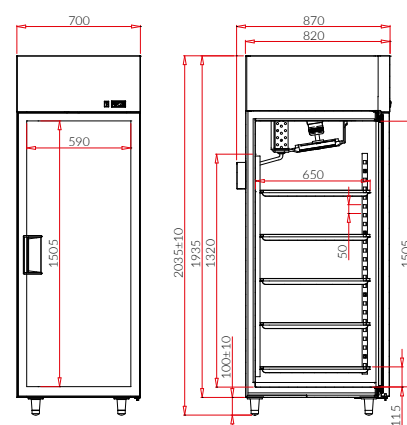
JOLA P GASTRO



+1 / +10°C



JOLA P GASTRO



JOLA P AG GASTRO

ID	Nazwa	Długość [mm]	Poj. użytkowa [dm³]	Pow. półek [m²]
JOLA P GASTRO				
JO100.P/GASTRO	JOLA 700.P GASTRO	700	700	2,1
JOLA P AG GASTRO				
JO100.P/AG/GASTRO	JOLA 700.P AG GASTRO	700	700	2,1

Wyposażenie standardowe

	JOLA P GASTRO	JOLA P AG GASTRO
agregat chłodniczy wewnętrzny umieszczony na dole	+	-
agregat chłodniczy wewnętrzny umieszczony na górze	-	+
chłodzenie dynamiczne	+	+
korpus zewnętrzny z blachy powlekanej na kolor - możliwość wyboru koloru (wzornik IGLOO)	+	+
wnętrze z blachy nierdzewnej	+	+
drzwi rozwiernie pełne - możliwość wyboru kierunku otwierania	+	+
izolacja z ekologicznej pianki poliuretanowej	+	+
stelaż wewnętrzny z prowadnicami przystosowanymi pod pojemniki GN 1/1	+	+
5 szt. (poziomów) wzmocnionych półek siatkowych plastyfikowanych z regulacją wysokości + dolna półka bazowa	+	+
odsrażanie automatyczne	+	+
odpływ kondensatu do pojemnika na skropliny	+	+
elektroniczny regulator temperatury z cyfrowym wyświetlaczem (IglOO)	+	+

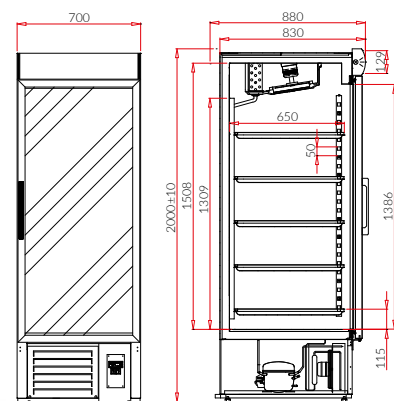
Opcje

niestandardowy kolor korpusu zewnętrznego (po konsultacji z działem sprzedaży IglOO)
korpus zewnętrzny z blachy nierdzewnej
wnętrze z blachy kwasoodpornej
samodomykacz drzwi rozwiernych
zamek do drzwi z kluczem
wyłącznik zatrzymujący pracę wentylatora przy otwartych drzwiach
wzmocnione półki siatkowe chromowane
dodatkowa wzmocniona półka siatkowa plastyfikowana + prowadnice
dodatkowa wzmocniona półka siatkowa chromowana + prowadnice
oświetlenie pionowe wnętrza - świetlówka LED
pojemnik gastronomiczny 1/1 - głębokość 40 mm
pojemnik gastronomiczny 1/1 - głębokość 100 mm
urządzenie z zakresem temperatury od -6 °C do 0 °C
automatyczne odparowanie kondensatu
elektroniczny rejestrator temperatury + oprogramowanie
przewód rejestratora temperatury
moduł alarmowy SMS + rejestrator temperatury z awaryjnym zasilaniem (działa na podstawie aktywnej karty SIM dostarczonej przez klienta)
przewód USB-MGSM TTL do programowania modułu SMS

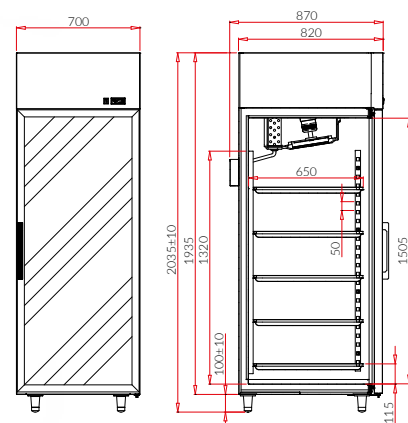
JOLA 1 GASTRO



+1 / +10°C



JOLA 1 GASTRO



JOLA 1 AG GASTRO

ID	Nazwa	Długość [mm]	Poj. Użytkowa [dm ³]	Pow. półek [m ²]
JOLA 1 GASTRO				
JO100.1/GASTRO	JOLA 700.1 GASTRO	700	700	2.1
JOLA 1 AG GASTRO				
JO100.1/AG/GASTRO	JOLA 700.1 AG GASTRO	700	700	2.1

Wyposażenie standardowe

	JOLA 1 GASTRO	JOLA 1 AG GASTRO
agregat chłodniczy wewnętrzny umieszczony na dole	+	-
agregat chłodniczy wewnętrzny umieszczony na górze	-	+
chłodzenie dynamiczne	+	+
korpus zewnętrzny z blachy powlekanej na kolor - możliwość wyboru koloru (wzornik IGLOO)	+	+
wnętrze z blachy nierdzewnej	+	+
drzwi rozwiernie z szybą zespoloną - możliwość wyboru kierunku otwierania	+	+
izolacja z ekologicznej pianki poliuretanowej	+	+
stelaż wewnętrzny z prowadnicami przystosowanymi pod pojemniki GN 1/1	+	+
5 szt. (poziomów) wzmocnionych półek siatkowych plastyfikowanych z regulacją wysokości + dolna półka bazowa	+	+
listwy cenowe - możliwość wyboru koloru (wzornik IGLOO)	+	+
panel górny podświetlany świetlówką LED - możliwość wyboru koloru pleksi (wzornik IGLOO)	+	-
odsranianie automatyczne	+	+
odpływ kondensatu do pojemnika na skropliny	+	+
pojedyncze oświetlenie pionowe wnętrza - świetlówka LED	+	+
elektroniczny regulator temperatury z cyfrowym wyświetlaczem (IglOO)	+	+
alarm dźwiękowy informujący o zanieczyszczeniu skraplacza lub zablokowaniu pracy wentylatora	+	+

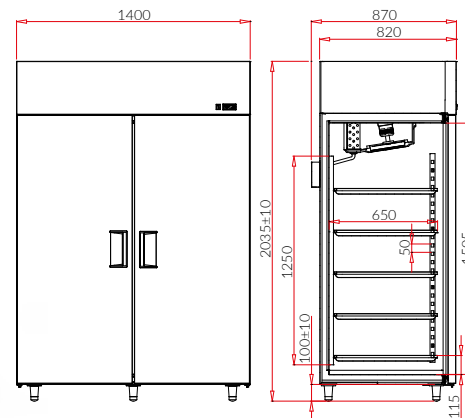
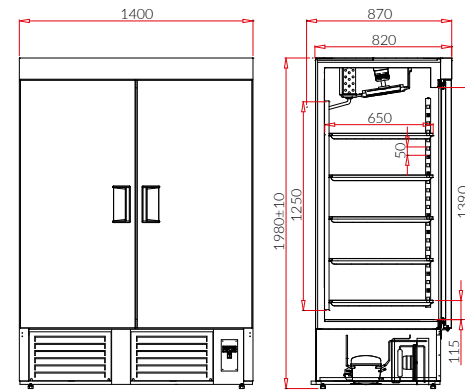
Opcje

niestandardowy kolor korpusu zewnętrznego (po konsultacji z działem sprzedaży IglOO)
korpus zewnętrzny z blachy nierdzewnej
wnętrze z blachy kwasoodpornej
samodomykacz drzwi rozwiernych
zamek do drzwi z kluczem
wyłącznik zatrzymujący pracę wentylatora przy otwartych drzwiach
wzmocnione półki siatkowe chromowane
dotatkowa wzmocniona półka siatkowa plastyfikowana + prowadnice
dotatkowa wzmocniona półka siatkowa chromowana + prowadnice
dotatkowe oświetlenie pionowe wnętrza - świetlówka LED
pojemnik gastronomiczny 1/1 - głębokość 40 mm
pojemnik gastronomiczny 1/1 - głębokość 100 mm
urządzenie z zakresem temperatury od -6 °C do 0 °C
automatyczne odparowanie kondensatu
elektroniczny rejestrator temperatury + oprogramowanie
przewód rejestratora temperatury
moduł alarmowy SMS + rejestrator temperatury z awaryjnym zasilaniem (działa na podstawie aktywnej karty SIM dostarczonej przez klienta)
przewód USB-MGSM TTL do programowania modułu SMS

OLA P GASTRO



+1 / +10°C



ID	Nazwa	Długość [mm]	Poj. Użytkowa [dm ³]	Pow. półek [m ²]
OLA P GASTRO				
OL100.P/GASTRO	OLA 1400.P GASTRO	1400	1400	4,3
OLA P AG GASTRO				
OL100.P/AG/GASTRO	OLA 1400.P AG GASTRO	1400	1400	4,3

Wyposażenie standardowe

	OLA P GASTRO	OLA P AG GASTRO
agregat chłodniczy wewnętrzny umieszczony na dole	+	-
agregat chłodniczy wewnętrzny umieszczony na górze	-	+
chłodzenie dynamiczne	+	+
korpus zewnętrzny z blachy powlekanej na kolor - możliwość wyboru koloru (wzornik IGLOO)	+	+
wnętrze z blachy nierdzewnej	+	+
drzwi rozwiernie pełne	+	+
izolacja z ekologicznej pianki poliuretanowej	+	+
stelaż wewnętrzny z prowadnicami przystosowanymi pod pojemniki GN 1/1	+	+
10 szt. (5 poziomów) wzmocnionych półek siatkowych plastyfikowanych z regulacją wysokości + dolna półka bazowa	+	+
odszywanie automatyczne	+	+
odpływ kondensatu do pojemnika na skropliny	+	+
elektroniczny regulator temperatury z cyfrowym wyświetlaczem (Igloo)	+	+
alarm dźwiękowy informujący o zanieczyszczeniu skraplacza lub zablokowaniu pracy wentylatora	+	+

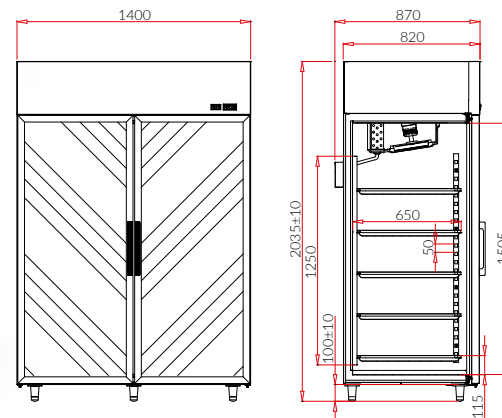
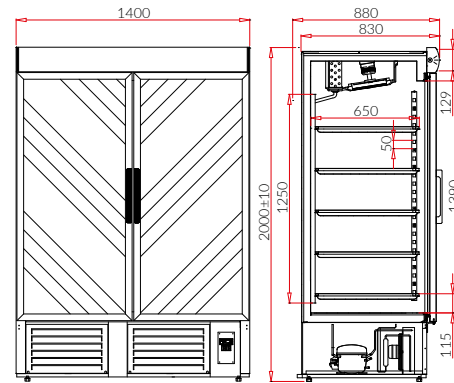
Opcje

niestandardowy kolor korpusu zewnętrznego (po konsultacji z działem sprzedaży Igloo)
korpus zewnętrzny z blachy nierdzewnej
wnętrze z blachy kwasoodpornej
przegroda stała z blachy nierdzewnej (nie hermetyczna)
samodomykacz drzwi rozwiernych
zamek do drzwi z kluczem
wyłącznik zatrzymujący pracę wentylatora przy otwartych drzwiach
wzmocnione półki siatkowe chromowane
dodatkowa wzmocniona półka siatkowa plastyfikowana + prowadnice
dodatkowa wzmocniona półka siatkowa chromowana + prowadnice
oświetlenie pionowe wnętrza - świetlówka LED
pojemnik gastronomiczny 1/1 - głębokość 40 mm
pojemnik gastronomiczny 1/1 - głębokość 100 mm
urządzenie z zakresem temperatury od -6 °C do 0 °C
automatyczne odparowanie kondensatu
elektroniczny rejestrator temperatury + oprogramowanie
przewód rejestratora temperatury
moduł alarmowy SMS + rejestrator temperatury z awaryjnym zasilaniem (działa na podstawie aktywnej karty SIM dostarczonej przez klienta)
przewód USB-MGSM TTL do programowania modułu SMS

OLA 2 GASTRO



+1 / +10°C



ID	Nazwa	Długość [mm]	Poj. Użytkowa [dm ³]	Pow. półek [m ²]
OLA 2 GASTRO				
OL100.2/GASTRO	OLA 1400.2 GASTRO	1400	1400	4,3
OLA 2 AG GASTRO				
OL100.2/AG/GASTRO	OLA 1400.2 AG GASTRO	1400	1400	4,3

Wyposażenie standardowe

	OLA 2 GASTRO	OLA 2 AG GASTRO
agregat chłodniczy wewnętrzny umieszczony na dole	+	-
agregat chłodniczy wewnętrzny umieszczony na górze	-	+
chłodzenie dynamiczne	+	+
korpus zewnętrzny z blachy powlekanej na kolor - możliwość wyboru koloru (wzornik IGLOO)	+	+
wnętrze z blachy nierdzewnej	+	+
drzwi rozwiernie z szybą zespoloną	+	+
izolacja z ekologicznej pianki poliuretanowej	+	+
stelaż wewnętrzny z prowadnicami przystosowanymi pod pojemniki GN 1/1	+	+
10 szt. (5 poziomów) wzmocnionych półek siatkowych plastyfikowanych z regulacją wysokości + dolna półka bazowa	+	+
listwy cenowe - możliwość wyboru koloru (wzornik IGLOO)	+	+
panel górny podświetlany świetlówką LED - możliwość wyboru koloru pleksi (wzornik IGLOO)	+	-
odszywanie automatyczne	+	+
odpływ kondensatu do pojemnika na skropliny	+	+
podwójne oświetlenie pionowe wnętrza - świetlówki LED	+	+
elektroniczny regulator temperatury z cyfrowym wyświetlaczem (Igloo)	+	+
alarm dźwiękowy informujący o zanieczyszczeniu skraplacza lub zablokowaniu pracy wentylatora	+	+

Opcje

niestandardowy kolor korpusu zewnętrznego (po konsultacji z działem sprzedaży Igloo)
korpus zewnętrzny z blachy nierdzewnej
wnętrze z blachy kwasoodpornej
przegroda stała z blachy nierdzewnej (nie hermetyczna)
samodomykacz drzwi rozwiernych
zamek do drzwi z kluczem
wyłącznik zatrzymujący pracę wentylatora przy otwartych drzwiach
wzmocnione półki siatkowe chromowane
dodatkowa półka siatkowa plastyfikowana + prowadnice
dodatkowa półka siatkowa chromowana + prowadnice
pojemnik gastronomiczny 1/1 - głębokość 40 mm
pojemnik gastronomiczny 1/1 - głębokość 100 mm
urządzenie z zakresem temperatury od -6 °C do 0 °C
automatyczne odparowanie kondensatu
elektroniczny rejestrator temperatury + oprogramowanie
przewód rejestratora temperatury
moduł alarmowy SMS + rejestrator temperatury z awaryjnym zasilaniem (działa na podstawie aktywnej karty SIM dostarczonej przez klienta)
przewód USB-MGSM TTL do programowania modułu SMS



ID



Nazwa



Długość [mm]

Pojemność użytkowa [dm³]Powierzchnia półek [m²]

Zakres temperatury [°C]

105

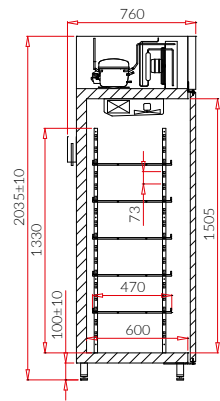
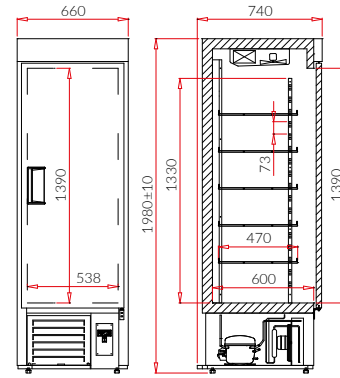
szafy mroźnicze

EWA P M	103
EWA 1 M	105
JOLA P M	107
JOLA 1 M	109
OLA P M	111
OLA 2 M	113

EWA P M



-18 / -12°C



ID	Nazwa	Długość [mm]	Poj. użytkowa [dm ³]	Pow. półek [m ²]
EWA P M				
EW100.P/M	EWA 500.P M	660	500	1,4
EWA P AG M				
EW100.P/AG/M	EWA 500.P AG M	660	500	1,4

Wyposażenie standardowe

	EWA P M	EWA P AG M
agregat mroźniczy wewnętrzny umieszczony na dole	+	-
agregat mroźniczy wewnętrzny umieszczony na górze	-	+
chłodzenie dynamiczne	+	+
korpus zewnętrzny z blachy powlekanej na kolor - możliwość wyboru koloru (wzornik IGLOO)	+	+
wnętrze z blachy powlekanej na kolor biały	+	+
drzwi rozwiernie pełne - możliwość wyboru kierunku otwierania	+	+
izolacja z ekologicznej pianki poliuretanowej	+	+
samodomykacz drzwi rozwiernych	+	+
podgrzewane ościeżnice drzwi	+	+
5 szt. (poziomów) półek siatkowych plastyfikowanych z regulacją wysokości + dolna półka bazowa	+	+
odszańnianie automatyczne	+	+
automatyczne odparowanie kondensatu	+	+
wyłącznik zatrzymujący pracę wentylatora przy otwartych drzwiach	+	+
elektroniczny regulator temperatury z cyfrowym wyświetlaczem (Igloo)	+	+
alarm dźwiękowy informujący o zanieczyszczeniu skraplacza lub zablokowaniu pracy wentylatora	+	+

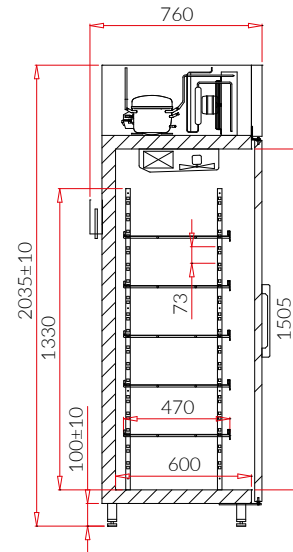
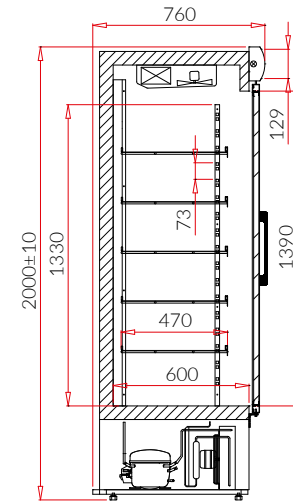
Opcje

niestandardowy kolor korpusu zewnętrznego (po konsultacji z działem sprzedaży Igloo)
korpus zewnętrzny z blachy nierdzewnej
wnętrze z blachy nierdzewnej
zamek do drzwi z kluczem
półki siatkowe plastyfikowane wzmocnione
półki siatkowe chromowane
półki siatkowe chromowane wzmocnione
dodatkowa półka siatkowa plastyfikowana + komplet uchwytów
dodatkowa półka siatkowa plastyfikowana wzmocniona + komplet uchwytów
dodatkowa półka siatkowa chromowana + komplet uchwytów
dodatkowa półka siatkowa chromowana wzmocniona + komplet uchwytów
oświetlenie pionowe wnętrza - świetlówka LED
elektroniczny rejestrator temperatury + oprogramowanie
przewód rejestratora temperatury
moduł alarmowy SMS + rejestrator temperatury z awaryjnym zasilaniem (działa na podstawie aktywnej karty SIM dostarczonej przez klienta)
przewód USB-MGSM TTL do programowania modułu SMS

EWA 1 M



-18 / -12°C



ID	Nazwa	Długość [mm]	Poj. użytkowa [dm ³]	Pow. półek [m ²]
EWA 1 M				
EW100.1M	EWA 500.1 M	660	500	1,4
EWA 1 AG M				
EW100.1/AG/M	EWA 500.1 AG M	660	500	1,4

Wyposażenie standardowe

	EWA 1 M	EWA 1 AG M
agregat mroźniczy wewnętrzny umieszczony na dole	+	-
agregat mroźniczy wewnętrzny umieszczony na górze	-	+
chłodzenie dynamiczne	+	+
korpus zewnętrzny z blachy powlekanej na kolor - możliwość wyboru koloru (wzornik IGLOO)	+	+
wnętrze z blachy powlekanej na kolor biały	+	+
drzwi rozwiernie z podgrzewaną szybą zespoloną-możliwość wyboru kierunku otwierania	+	+
izolacja z ekologicznej pianki poliuretanowej	+	+
samodomykacz drzwi rozwiernych	+	+
podgrzewane ościeżnice drzwi	+	+
5 szt. półek siatkowych plastyfikowanych z regulacją wysokości + dolna półka bazowa	+	+
listwy cenowe-możliwość wyboru koloru (wzornik IGLOO)	+	+
panel górny podświetlany świetlówką LED-możliwość wyboru koloru pleksi (wzornik IGLOO)	+	-
odsranianie automatyczne	+	+
automatyczne odparowanie kondensatu	+	+
pojedyncze oświetlenie pionowe wnętrza - świetlówka LED	+	+
wyłącznik zatrzymujący pracę wentylatora przy otwartych drzwiach	+	+
elektroniczny regulator temperatury z cyfrowym wyświetlaczem (Igloo)	+	+
alarm dźwiękowy informujący o zanieczyszczeniu skraplacza lub zablokowaniu pracy wentylatora	+	+

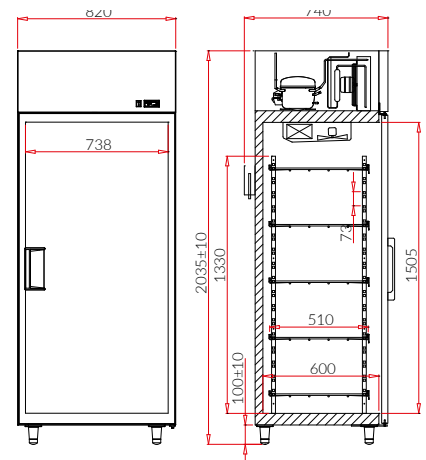
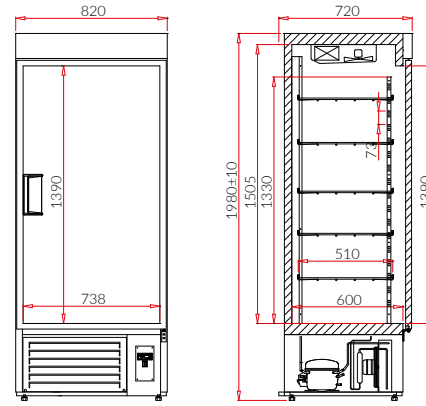
Opcje

niestandardowy kolor korpusu zewnętrznego (po konsultacji z działem sprzedaży Igloo)
korpus zewnętrzny z blachy nierdzewnej
wnętrze z blachy nierdzewnej
zamek do drzwi z kluczem
półki siatkowe plastyfikowane wzmocnione
półki siatkowe chromowane
półki siatkowe chromowane wzmocnione
dodatkowa półka siatkowa plastyfikowana + komplet uchwytów
dodatkowa półka siatkowa plastyfikowana wzmocniona + komplet uchwytów
dodatkowa półka siatkowa chromowana + komplet uchwytów
dodatkowa półka siatkowa chromowana wzmocniona + komplet uchwytów
dodatkowe oświetlenie pionowe wnętrza - świetlówka LED
elektroniczny rejestrator temperatury + oprogramowanie
przewód rejestratora temperatury
moduł alarmowy SMS + rejestrator temperatury z awaryjnym zasilaniem (działa na podstawie aktywnej karty SIM dostarczonej przez klienta)
przewód USB-MGSM TTL do programowania modułu SMS

JOLA P M



-18 / -12°C



ID	Nazwa	Długość [mm]	Poj. użytkowa [dm³]	Pow. półek [m²]
JOLA P M				
JO100.P/M	JOLA 700.P M	820	700	2,2
JOLA P AG M				
JO100.P/AG/M	JOLA 700.P AG M	820	700	2,2

Wyposażenie standardowe

	JOLA P M	JOLA P AG M
agregat mroźniczy wewnętrzny umieszczony na dole	+	-
agregat mroźniczy wewnętrzny umieszczony na górze	-	+
chłodzenie dynamiczne	+	+
korpus zewnętrzny z blachy powlekanej na kolor - możliwość wyboru koloru (wzornik IGLOO)	+	+
wnętrze z blachy powlekanej na kolor biały	+	+
drzwi rozwiernie pełne - możliwość wyboru kierunku otwierania	+	+
izolacja z ekologicznej pianki poliuretanowej	+	+
samodomykacz drzwi rozwiernych	+	+
podgrzewane ościeżnice drzwi	+	+
5 szt. (poziomów) półek siatkowych plastyfikowanych z regulacją wysokości + dolna półka bazowa	+	+
odsrażanie automatyczne	+	+
automatyczne odparowanie kondensatu	+	+
wyłącznik zatrzymujący pracę wentylatora przy otwartych drzwiach	+	+
elektroniczny regulator temperatury z cyfrowym wyświetlaczem (Igloo)	+	+
alarm dźwiękowy informujący o zanieczyszczeniu skraplacza lub zablokowaniu pracy wentylatora	+	+

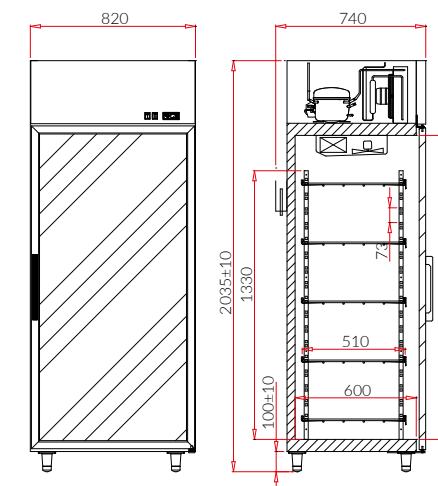
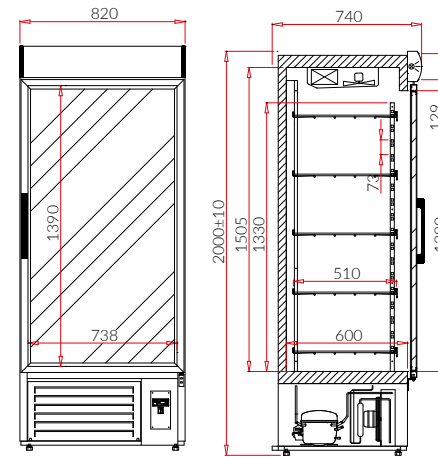
Opcje

niestandardowy kolor korpusu zewnętrznego (po konsultacji z działem sprzedaży Igloo)
korpus zewnętrzny z blachy nierdzewnej
wnętrze z blachy nierdzewnej
zamek do drzwi z kluczem
półki siatkowe plastyfikowane wzmocnione
półki siatkowe chromowane
półki siatkowe chromowane wzmocnione
dodatkowa półka siatkowa plastyfikowana + komplet uchwytów
dodatkowa półka siatkowa plastyfikowana wzmocniona + komplet uchwytów
dodatkowa półka siatkowa chromowana + komplet uchwytów
dodatkowa półka siatkowa chromowana wzmocniona + komplet uchwytów
oświetlenie pionowe wnętrza - świetlówka LED
elektroniczny rejestrator temperatury + oprogramowanie
przewód rejestratora temperatury
moduł alarmowy SMS + rejestrator temperatury z awaryjnym zasilaniem (działa na podstawie aktywnej karty SIM dostarczonej przez klienta)
przewód USB-MGSM TTL do programowania modułu SMS

JOLA 1 M



-18 / -12°C



ID	Nazwa	Długość [mm]	Poj. użytkowa [dm ³]	Pow. półek [m ²]
JOLA 1 M				
JO100.1M	JOLA 700.1 M	820	700	2,2
JOLA 1 AG M				
JO100.1/AG/M	JOLA 700.1 AG M	820	700	2,2

Wyposażenie standardowe

JOLA 1 M JOLA 1 AG M

agregat mroźniczy wewnętrzny umieszczony na dole	+	-
agregat mroźniczy wewnętrzny umieszczony na górze	-	+
chłodzenie dynamiczne	+	+
korpus zewnętrzny z blachy powlekanej na kolor - możliwość wyboru koloru (wzornik IGLOO)	+	+
wnętrze z blachy powlekanej na kolor biały	+	+
drzwi rozwiernie z podgrzewaną szybą zespoloną - możliwość wyboru kierunku otwierania	+	+
izolacja z ekologicznej pianki poliuretanowej	+	+
samodomykacz drzwi rozwiernych	+	+
podgrzewane ościeżnice drzwi	+	+
5 szt. (poziomów) półek siatkowych plastyfikowanych z regulacją wysokości + dolna półka bazowa	+	+
listwy cenowe - możliwość wyboru koloru (wzornik IGLOO)	+	+
panel górny podświetlany świetlówką LED - możliwość wyboru koloru pleksi (wzornik IGLOO)	+	-
odsranianie automatyczne	+	+
automatyczne odparowanie kondensatu	+	+
pojedyncze oświetlenie pionowe wnętrza - świetlówka LED	+	+
wyłącznik zatrzymujący pracę wentylatora przy otwartych drzwiach	+	+
elektroniczny regulator temperatury z cyfrowym wyświetlaczem (Igloo)	+	+
alarm dźwiękowy informujący o zanieczyszczeniu skraplacza lub zablokowaniu pracy wentylatora	+	+

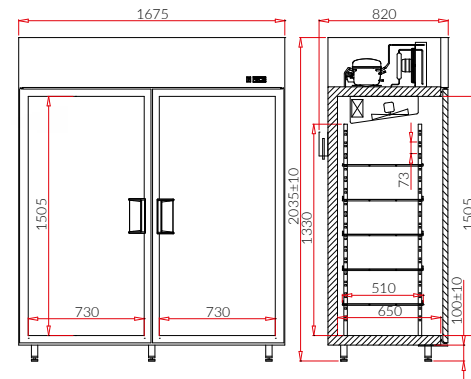
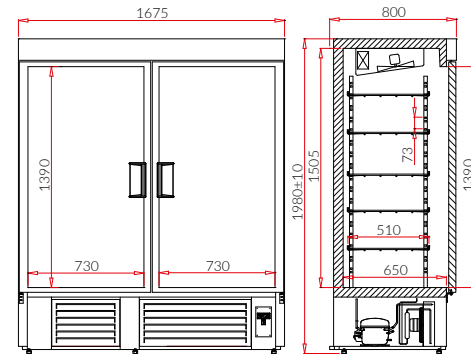
Opcje

niestandardowy kolor korpusu zewnętrznego (po konsultacji z działem sprzedaży Igloo)	
korpus zewnętrzny z blachy nierdzewnej	
wnętrze z blachy nierdzewnej	
zamek do drzwi z kluczem	
półki siatkowe plastyfikowane wzmocnione	
półki siatkowe chromowane	
półki siatkowe chromowane wzmocnione	
dodatkowa półka siatkowa plastyfikowana + komplet uchwytów	
dodatkowa półka siatkowa plastyfikowana wzmocniona + komplet uchwytów	
dodatkowa półka siatkowa chromowana + komplet uchwytów	
dodatkowa półka siatkowa chromowana wzmocniona + komplet uchwytów	
dodatkowe oświetlenie pionowe wnętrza - świetlówka LED	
elektroniczny rejestrator temperatury + oprogramowanie	
przewód rejestratora temperatury	
moduł alarmowy SMS + rejestrator temperatury z awaryjnym zasilaniem (działa na podstawie aktywnej karty SIM dostarczonej przez klienta)	
przewód USB-MGSM TTL do programowania modułu SMS	

OLA P M



-18 / -12°C



ID	Nazwa	Długość [mm]	Poj. użytkowa [dm ³]	Pow. półek [m ²]
OLA P M				
OL100.P/M	OLA 1400.P M	1675	1400	4,4
OLA P AG M				
OL100.P/AG/M	OLA 1400.P AG M	1675	1400	4,4

Wyposażenie standardowe

	OLA P M	OLA P AG M
agregat mroźniczy wewnętrzny umieszczony na dole	+	-
agregat mroźniczy wewnętrzny umieszczony na górze	-	+
chłodzenie dynamiczne	+	+
korpus zewnętrzny z blachy powlekanej na kolor - możliwość wyboru koloru (wzornik IGLOO)	+	+
wnętrze z blachy powlekanej na kolor biały	+	+
drzwi rozwierno pełne	+	+
izolacja z ekologicznej pianki poliuretanowej	+	+
samodomykacz drzwi rozwiernych	+	+
podgrzewane ościeżnice drzwi	+	+
10 szt. (5 poziomów) półek siatkowych plastyfikowanych z regulacją wysokości + dolna półka bazowa	+	+
odszywanie automatyczne	+	+
automatyczne odparowanie kondensatu	+	+
wyłącznik zatrzymujący pracę wentylatora przy otwartych drzwiach	+	+
elektroniczny regulator temperatury z cyfrowym wyświetlaczem (Igloo)	+	+
alarm dźwiękowy informujący o zanieczyszczeniu skraplacza lub zablokowaniu pracy wentylatora	+	+

Opcje

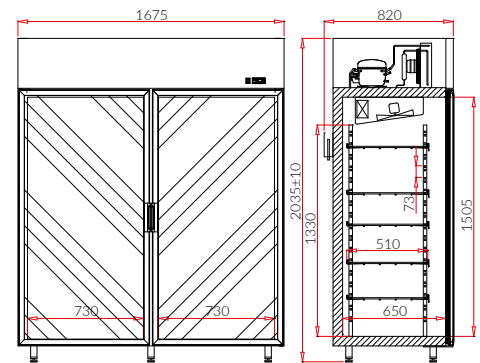
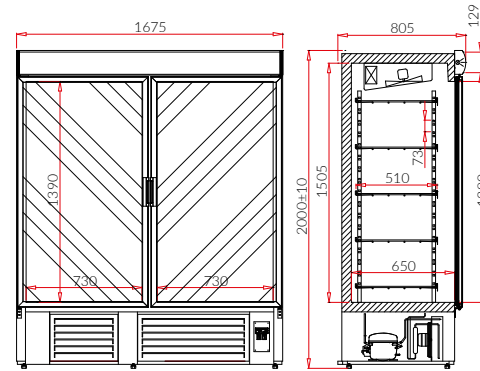
niestandardowy kolor korpusu zewnętrznego (po konsultacji z działem sprzedaży Igloo)
korpus zewnętrzny z blachy nierdzewnej
wnętrze z blachy nierdzewnej
przegroda stała z blachy nierdzewnej (nie hermetyczna)
zamek do drzwi z kluczem
półki siatkowe plastyfikowane wzmocnione
półki siatkowe chromowane
półki siatkowe chromowane wzmocnione
dodatkowa półka siatkowa plastyfikowana + komplet uchwytów
dodatkowa półka siatkowa plastyfikowana wzmocniona + komplet uchwytów
dodatkowa półka siatkowa chromowana + komplet uchwytów
dodatkowa półka siatkowa chromowana wzmocniona + komplet uchwytów
oświetlenie pionowe wnętrza – świetlówka LED
elektroniczny rejestrator temperatury + oprogramowanie
przewód rejestratora temperatury
moduł alarmowy SMS + rejestrator temperatury z awaryjnym zasilaniem (działa na podstawie aktywnej karty SIM dostarczonej przez klienta)
przewód USB-MGSM TTL do programowania modułu SMS



OLA 2 M



-18 / -12°C



ID	Nazwa	Długość [mm]	Poj. użytkowa [dm ³]	Pow. półek [m ²]
OLA 2 M				
OL100.2/M	OLA 1400.2 M	1675	1400	4,4
OLA 2 AG M				
OL100.2/AG/M	OLA 1400.2 AG M	1675	1400	4,4

Wyposażenie standardowe

	OLA 2 M	OLA 2 AG M
agregat mroźniczy wewnętrzny umieszczony na dole	+	-
agregat mroźniczy wewnętrzny umieszczony na górze	-	+
chłodzenie dynamiczne	+	+
korpus zewnętrzny z blachy powlekanej na kolor - możliwość wyboru koloru (wzornik IGLOO)	+	+
wnętrze z blachy powlekanej na kolor biały	+	+
drzwi rozwiernie z podgrzewaną szybą zespoloną	+	+
izolacja z ekologicznej pianki poliuretanowej	+	+
samodomykacz drzwi rozwiernych	+	+
podgrzewane ościeżnice drzwi	+	+
10 szt. (5 poziomów) półek siatkowych plastyfikowanych z regulacją wysokości + dolna półka bazowa	+	+
listwy cenowe - możliwość wyboru koloru (wzornik IGLOO)	+	+
panel górny podświetlany świetlówką LED - możliwość wyboru koloru pleksi (wzornik IGLOO)	+	-
odsranianie automatyczne	+	+
automatyczne odparowanie kondensatu	+	+
podwójne oświetlenie pionowe wnętrza - świetlówki LED	+	+
wyłącznik zatrzymujący pracę wentylatora przy otwartych drzwiach	+	+
elektroniczny regulator temperatury z cyfrowym wyświetlaczem (Igloo)	+	+
alarm dźwiękowy informujący o zanieczyszczeniu skraplacza lub zablokowaniu pracy wentylatora	+	+

Opcje

niestandardowy kolor korpusu zewnętrznego (po konsultacji z działem sprzedaży Igloo)	
korpus zewnętrzny z blachy nierdzewnej	
wnętrze z blachy nierdzewnej	
przegroda stała z blachy nierdzewnej (nie hermetyczna)	
zamek do drzwi z kluczem	
półki siatkowe plastyfikowane wzmocnione	
półki siatkowe chromowane	
półki siatkowe chromowane wzmocnione	
dodatkowa półka siatkowa plastyfikowana + komplet uchwytów	
dodatkowa półka siatkowa plastyfikowana wzmocniona + komplet uchwytów	
dodatkowa półka siatkowa chromowana + komplet uchwytów	
dodatkowa półka siatkowa chromowana wzmocniona + komplet uchwytów	
elektroniczny rejestrator temperatury + oprogramowanie	
przewód rejestratora temperatury	
moduł alarmowy SMS + rejestrator temperatury z awaryjnym zasilaniem (działa na podstawie aktywnej karty SIM dostarczonej przez klienta)	
przewód USB-MGSM TTL do programowania modułu SMS	



06

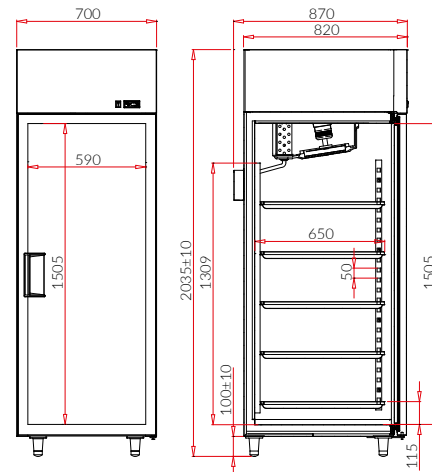
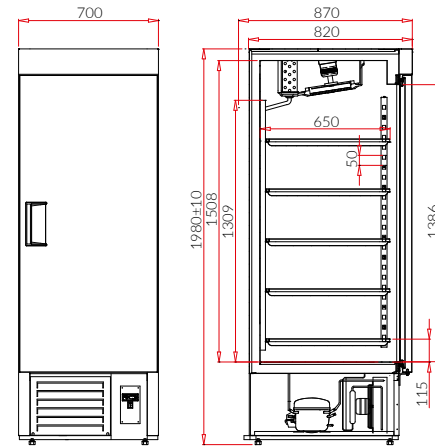
szafy mroźnicze GASTRO

JOLA P M GASTRO	117
JOLA 1 M GASTRO	119
OLA P M GASTRO	121
OLA 2 M GASTRO	123

JOLA P M GASTRO



-18 / -12°C



ID	Nazwa	Długość [mm]	Poj. użytkowa [dm ³]	Pow. półek [m ²]
JOLA P M GASTRO				
JO100.P/M/GASTRO	JOLA 700.P M GASTRO	700	700	2,1
JOLA P AG M GASTRO				
JO100.P/AG/M/GASTRO	JOLA 700.P AG M GASTRO	700	700	2,1

Wyposażenie standardowe

	JOLA P M GASTRO	JOLA P AG M GASTRO
agregat mroźniczy wewnętrzny umieszczony na dole	+	-
agregat mroźniczy wewnętrzny umieszczony na górze	-	+
chłodzenie dynamiczne	+	+
korpus zewnętrzny z blachy powlekanej na kolor - możliwość wyboru koloru (wzornik IGLOO)	+	+
wnętrze z blachy nierdzewnej	+	+
drzwi rozwiernie pełne - możliwość wyboru kierunku otwierania	+	+
izolacja z ekologicznej pianki poliuretanowej	+	+
samodomykacz drzwi rozwiernych	+	+
podgrzewane ościeżnice drzwi	+	+
stelaż wewnętrzny z przewodnikami przystosowanymi pod pojemniki GN 1/1	+	+
5 szt. (poziomów) wzmocnionych półek siatkowych plastykowanych z regulacją wysokości + dolna półka bazowa	+	+
odszywanie automatyczne	+	+
automatyczne odparowanie kondensatu	+	+
wyłącznik zatrzymujący pracę wentylatora przy otwartych drzwiach	+	+
elektroniczny regulator temperatury z cyfrowym wyświetlaczem (Igloo)	+	+
alarm dźwiękowy informujący o zanieczyszczeniu skraplacza lub zablokowaniu pracy wentylatora	+	+

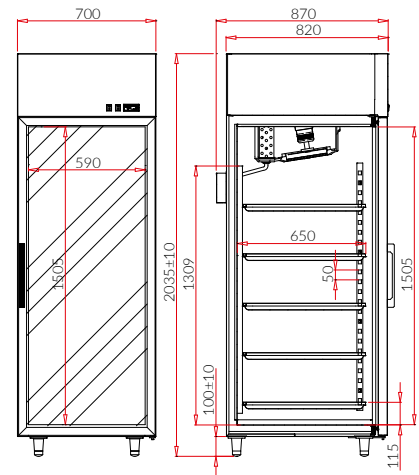
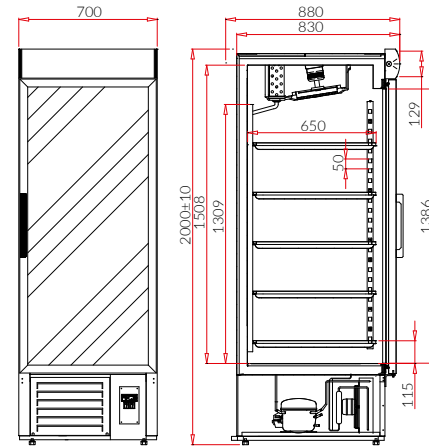
Opcje

niestandardowy kolor korpusu zewnętrznego (po konsultacji z działem sprzedaży Igloo)
korpus zewnętrzny z blachy nierdzewnej
wnętrze z blachy kwasoodpornej
zamek do drzwi z kluczem
wzmocnione półki siatkowe chromowane
dodatkowa wzmocniona półka siatkowa plastykowana + prowadnice
dodatkowa wzmocniona półka siatkowa chromowana + prowadnice
oświetlenie pionowe wnętrza - świetlówka LED
pojemnik gastronomiczny 1/1 - głębokość 40 mm
pojemnik gastronomiczny 1/1 - głębokość 100 mm
elektroniczny rejestrator temperatury + oprogramowanie
przewód rejestratora temperatury
moduł alarmowy SMS + rejestrator temperatury z awaryjnym zasilaniem (działa na podstawie aktywnej karty SIM dostarczonej przez klienta)
przewód USB-MGSM TTL do programowania modułu SMS

JOLA 1 M GASTRO



-18 / -12°C



ID	Nazwa	Długość [mm]	Poj. użytkowa [dm ³]	Pow. półek [m ²]
JOLA 1 M GASTRO				
JO100.1/M/GASTRO	JOLA 700.1 M GASTRO	700	700	2,1
JOLA 1 AG M GASTRO				
JO100.1/AG/M/GASTRO	JOLA 700.1 AG M GASTRO	700	700	2,1

Wyposażenie standardowe

	JOLA 1 M GASTRO	JOLA 1 AG M GASTRO
agregat mroźniczy wewnętrzny umieszczony na dole	+	-
agregat mroźniczy wewnętrzny umieszczony na górze	-	+
chłodzenie dynamiczne	+	+
korpus zewnętrzny z blachy powlekanej na kolor - możliwość wyboru koloru (wzornik IGLOO)	+	+
wnętrze z blachy nierdzewnej	+	+
drzwi rozwiernie z podgrzewaną szybą zespoloną - możliwość wyboru kierunku otwierania	+	+
izolacja z ekologicznej pianki poliuretanowej	+	+
samodomykacz drzwi rozwiernych	+	+
podgrzewane ościeżnice drzwi	+	+
stelaż wewnętrzny z przewodnikami przystosowanymi pod pojemniki GN 1/1	+	+
5 szt. (poziomów) wzmocnionych półek siatkowych plastyfikowanych z regulacją wysokości + dolna półka bazowa	+	+
listwy cenowe - możliwość wyboru koloru (wzornik IGLOO)	+	+
panel górny podświetlany świetłówką LED - możliwość wyboru koloru pleksi (wzornik IGLOO)	+	-
odszywanie automatyczne	+	+
automatyczne odparowanie kondensatu	+	+
pojedyncze oświetlenie pionowe wnętrza - świetłówka LED	+	+
wyłącznik zatrzymujący pracę wentylatora przy otwartych drzwiach	+	+
elektroniczny regulator temperatury z cyfrowym wyświetlaczem (Igloo)	+	+
alarm dźwiękowy informujący o zanieczyszczeniu skraplacza lub zablokowaniu pracy wentylatora	+	+

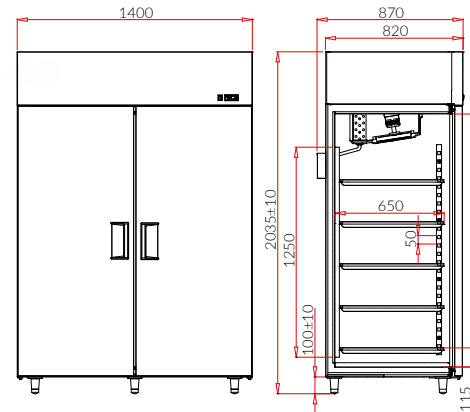
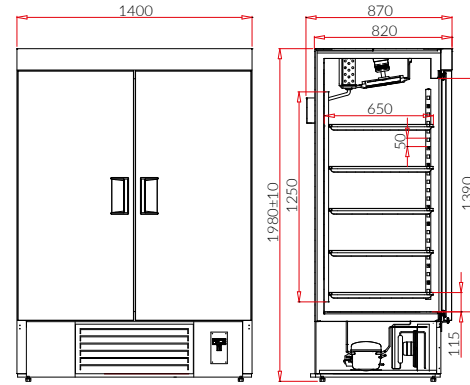
Opcje

niestandardowy kolor korpusu zewnętrznego (po konsultacji z działem sprzedaży Igloo)
korpus zewnętrzny z blachy nierdzewnej
wnętrze z blachy kwasoodpornej
zamek do drzwi z kluczem
wzmocnione półki siatkowe chromowane
dodatkowa wzmocniona półka siatkowa plastyfikowana + przewodnice
dodatkowa wzmocniona półka siatkowa chromowana + przewodnice
dodatkowe oświetlenie pionowe wnętrza - świetłówka LED
pojemnik gastronomiczny 1/1 - głębokość 40 mm
pojemnik gastronomiczny 1/1 - głębokość 100 mm
elektroniczny rejestrator temperatury + oprogramowanie
przewód rejestratora temperatury
moduł alarmowy SMS + rejestrator temperatury z awaryjnym zasilaniem (działa na podstawie aktywnej karty SIM dostarczonej przez klienta)
przewód USB-MGSM TTL do programowania modułu SMS

OLA P M GASTRO



-18 / -12°C



ID	Nazwa	Długość [mm]	Poj. użytkowa [dm³]	Pow. półek [m²]
OLA P M GASTRO				
OL100.P/M/GASTRO	OLA 1400.P M GASTRO	1400	1400	4,3
OLA P AG M GASTRO				
OL100.P/AG/M/GASTRO	OLA 1400.P AG M GASTRO	1400	1400	4,3

Wyposażenie standardowe

	OLA P M GASTRO	OLA P AG M GASTRO
agregat mroźniczy wewnętrzny umieszczony na dole	+	-
agregat mroźniczy wewnętrzny umieszczony na górze	-	+
chłodzenie dynamiczne	+	+
korpus zewnętrzny z blachy powlekanej na kolor - możliwość wyboru koloru (wzornik IGLOO)	+	+
wnętrze z blachy nierdzewnej	+	+
drzwi rozwierno pełne	+	+
izolacja z ekologicznej pianki poliuretanowej	+	+
samodomykacze drzwi rozwierno	+	+
podgrzewane ościeżnice drzwi	+	+
stelaż wewnętrzny z przewodnikami przystosowanymi pod pojemniki GN 1/1	+	+
10 szt. (5 poziomów) wzmocnionych półek siatkowych plastikowanych z regulacją wysokości + dolna półka bazowa	+	+
odsranianie automatyczne	+	+
automatyczne odparowanie kondensatu	+	+
wyłącznik zatrzymujący pracę wentylatora przy otwartych drzwiach	+	+
elektroniczny regulator temperatury z cyfrowym wyświetlaczem (Igloo)	+	+
alarm dźwiękowy informujący o zanieczyszczeniu skraplacza lub zablokowaniu pracy wentylatora	+	+

Opcje

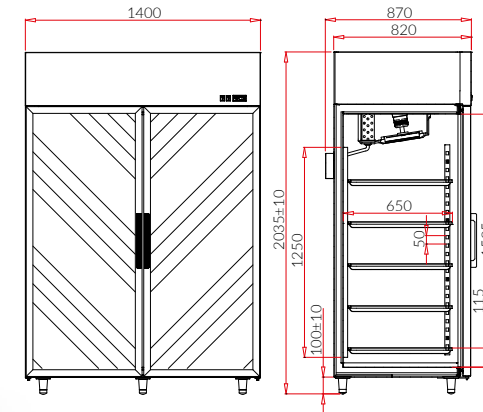
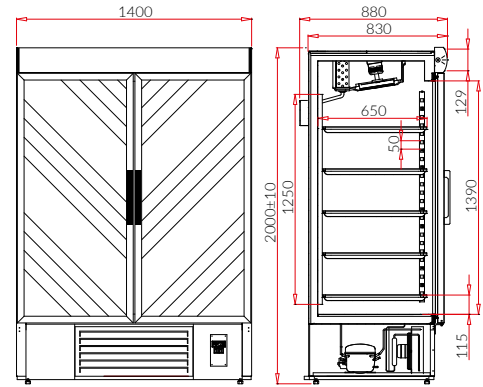
niestandardowy kolor korpusu zewnętrznego (po konsultacji z działem sprzedaży Igloo)
korpus zewnętrzny z blachy nierdzewnej
wnętrze z blachy kwasoodpornej
przegroda stała z blachy nierdzewnej (nie hermetyczna)
zamek do drzwi z kluczem
wzmocnione półki siatkowe chromowane
dotatkowa wzmocniona półka siatkowa plastikowana + prowadnice
dotatkowa wzmocniona półka siatkowa chromowana + prowadnice
dotatkowe oświetlenie pionowe wnętrza - świetlówka LED
pojemnik gastronomiczny 1/1 - głębokość 40 mm
pojemnik gastronomiczny 1/1 - głębokość 100 mm
elektroniczny rejestrator temperatury + oprogramowanie
przewód rejestratora temperatury
moduł alarmowy SMS + rejestrator temperatury z awaryjnym zasilaniem (działa na podstawie aktywnej karty SIM dostarczonej przez klienta)
przewód USB-MGSM TTL do programowania modułu SMS



OLA 2 M GASTRO



-18 / -12°C



ID	Nazwa	Długość [mm]	Poj. użytkowa [dm ³]	Pow. półek [m ²]
OLA 2 M GASTRO				
OL100.2/M/GASTRO	OLA 1400.2 M GASTRO	1400	1400	4,3
OLA 2 AG M GASTRO				
OL100.2/AG/M/GASTRO	OLA 1400.2 AG M GASTRO	1400	1400	4,3

Wyposażenie standardowe

	OLA 2 M GASTRO	OLA 2 AG M GASTRO
agregat mroźniczy wewnętrzny umieszczony na dole	+	-
agregat mroźniczy wewnętrzny umieszczony na górze	-	+
chłodzenie dynamiczne	+	+
korpus zewnętrzny z blachy powlekanej na kolor - możliwość wyboru koloru (wzornik IGLOO)	+	+
wnętrze z blachy nierdzewnej	+	+
drzwi rozwiernie z podgrzewaną szybą zespoloną	+	+
izolacja z ekologicznej pianki poliuretanowej	+	+
samodomykacz drzwi rozwiernych	+	+
podgrzewane ościeżnice drzwi	+	+
stelaż wewnętrzny z prowadnicami przystosowanymi pod pojemniki GN 1/1	+	+
10 szt. (5 poziomów) wzmocnionych półek siatkowych plastyfikowanych z regulacją wysokości + dolna półka bazowa	+	+
listwy cenowe - możliwość wyboru koloru (wzornik IGLOO)	+	+
panel górny podświetlany świetlówką LED - możliwość wyboru koloru pleksi (wzornik IGLOO)	+	-
odsranianie automatyczne	+	+
automatyczne odparowanie kondensatu	+	+
podwójne oświetlenie pionowe wnętrza - świetlówki LED	+	+
wyłącznik zatrzymujący pracę wentylatora przy otwartych drzwiach	+	+
elektroniczny regulator temperatury z cyfrowym wyświetlaczem (Igloo)	+	+
alarm dźwiękowy informujący o zanieczyszczeniu skraplacza lub zablokowaniu pracy wentylatora	+	+

Opcje

niestandardowy kolor korpusu zewnętrznego (po konsultacji z działem sprzedaży Igloo)	
korpus zewnętrzny z blachy nierdzewnej	
wnętrze z blachy kwasoodpornej	
przegroda stała z blachy nierdzewnej (nie hermetyczna)	
samodomykacz drzwi rozwiernych	
zamek do drzwi z kluczem	
wzmocnione półki siatkowe chromowane	
dodatkowa półka siatkowa plastyfikowana + prowadnice	
dodatkowa półka siatkowa chromowana + prowadnice	
pojemnik gastronomiczny 1/1 - głębokość 40 mm	
pojemnik gastronomiczny 1/1 - głębokość 100 mm	
elektroniczny rejestrator temperatury + oprogramowanie	
przewód rejestratora temperatury	
moduł alarmowy SMS + rejestrator temperatury z awaryjnym zasilaniem (działa na podstawie aktywnej karty SIM dostarczonej przez klienta)	
przewód USB-MGSM TTL do programowania modułu SMS	



107

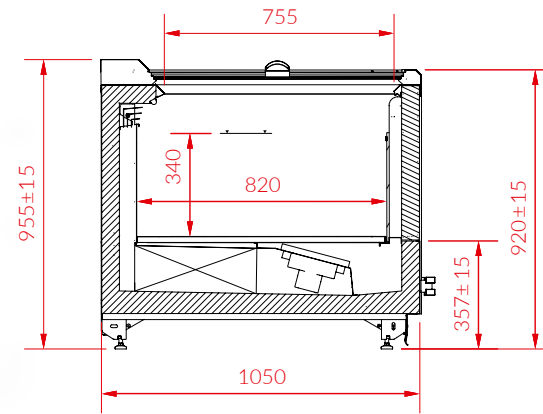
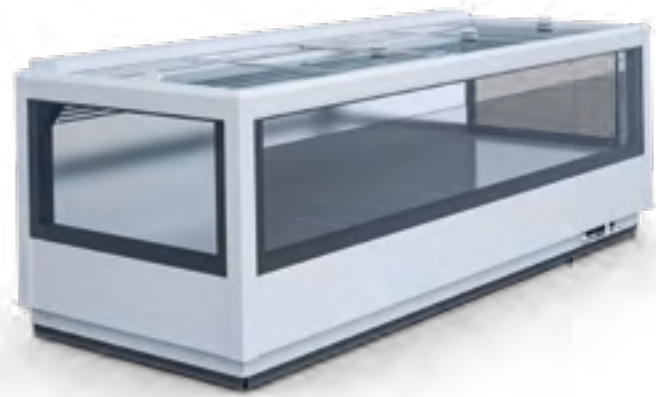
bonety i szafobonety

ADVANTA	127
LEVEL L	129
LEVEL H	131

ADVANTA



3L1 (-18/-15°C)



ID	Nazwa	Długość [mm]	Poj. użytkowa [dm ³]	Pow. pótek [m ²]
ADVANTA (REMOTE)				
ADV160	ADVANTA 2.50-mod/C	2500	498	1,46
ADV180	ADVANTA 3.75-mod/C	3750	1045	3,1
ADV100E	ADVANTA HEAD-mod/C	2100	600	1,8

Wyposażenie standardowe

REMOTE

zasilanie wyłącznie agregatem zewnętrznym	+
urządzenie przystosowane do łączenia w ciągi	+
chłodzenie dynamiczne	+
izolacja z ekologicznej pianki poliuretanowej	+
szyba frontowa poczwórnie zespolona z sitodrukiem	+
panel frontowy z blachy powlekanej na kolor - możliwość wyboru koloru (wzornik IGLOO)	+
cokół dolny z blachy nierdzewnej z uszczelką przypodłogową	+
przestrzeń ekspozycyjna z blachy powlekanej na kolor - możliwość wyboru koloru (wzornik IGLOO)	+
elektroniczny regulator temperatury z cyfrowym wyświetlaczem (Carel)	+
termometr przestrzeni ekspozycyjnej	+
odszywanie parownika grzałkami elektrycznymi	+
zawór rozprężny mechaniczny	+
syfonowany odpływ na skropliny - średnica króćca Ø 40	+
układ chłodniczy przystosowany pod jeden z wymienionych czynników: R448A / R449A / R450A / R407F / R404A / R507 / R290*	+

*więcej informacji - dział handlowy firmy IGLOO

Opcje

boki z szyb poczwórnie zespolonych z sitodrukiem (Advanta Head w standardzie)
elementy łącznikowe do tworzenia wyspy
niestandardowy kolor panelu frontowego (po konsultacji z Działem Sprzedaży)
panel frontowy z blachy nierdzewnej
przestrzeń ekspozycyjna z blachy nierdzewnej
przestrzeń ekspozycyjna z blachy kwasoodpornej
system przeszklonych pokryw przesuwanych
ruchoma przegroda siatkowa bonety powlekana na kolor - możliwość wyboru koloru (wzornik IGLOO)
ruchoma przegroda siatkowa bonety chromowana
elektronicznie komutowane wentylatory energooszczędne (2.50 - 2szt. / 3.75 - 3 szt. / HEAD - 2szt.)
innowacyjne oświetlenie LED (do wyboru barwa światła: biała cukiernicza lub mięsna)
odbojnica frontowa z profilu nierdzewnego
brak termostatu - 2 x czujnik temperatury NTC [10kΩ]
elektroniczny zawór rozprężny (wyłącza elektroniczny regulator temperatury)*
parownik malowany proszkowo
układ chłodniczy przystosowany pod czynnik R744 (CO2) (wyłącznie z elektronicznym zaworem rozprężnym)*

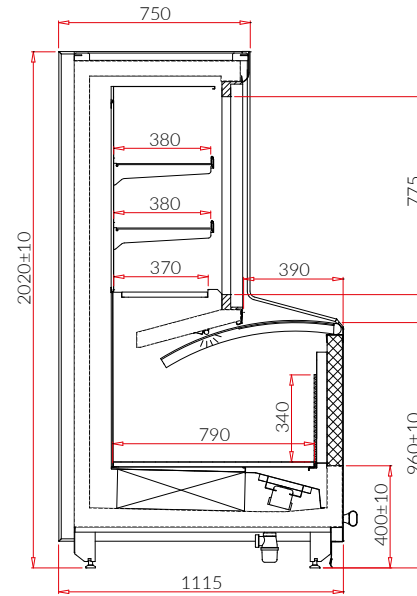
*więcej informacji - dział handlowy firmy IGLOO



LEVEL L



3L1 (-18/-15°C)



ID	Nazwa	Długość [mm]	Poj. użytkowa [dm ³]	Pow. półek [m ²]
LEVEL L (REMOTE)				
LVL160L	LEVEL 2.50 L-mod/C	2.5	745 670	2.83 1.98
LVL180L	LEVEL 3.75 L-mod/C	3.75	1120 1010	4.24 2.96

Wyposażenie standardowe

	REMOTE
zasilanie wyłącznie agregatem zewnętrznym	+
urządzenie przystosowane do łączenia w ciągi	+
chłodzenie dynamiczne	+
izolacja z ekologicznej pianki poliuretanowej	+
system niskoemisyjnych drzwi uchylnych z szybami potrójnie zespolonymi w górnej części urządzenia	+
system przeszklonych pokryw przesuwanych	+
szyba frontowa poczwórnie zespolona z sitodrukiem w dolnej części urządzenia	+
panel frontowy górny z profilu aluminiowego powlekanej na kolor - możliwość wyboru koloru (wzornik IGLOO)	+
panel frontowy dolny z blachy powlekanej na kolor - możliwość wyboru koloru (wzornik IGLOO)	+
cokół dolny z blachy nierdzewnej z uszczelką przypodłogową	+
przestrzeń ekspozycyjna z blachy powlekanej na kolor - możliwość wyboru koloru (wzornik IGLOO)	+
2 poziomy półki siatkowych z możliwością zmiany wysokości zawieszenia + półka bazowa	+
listwy cenowe-możliwość wyboru koloru (wzornik IGLOO)	+
innowacyjne oświetlenie LED szafobonety (do wyboru barwa światła: wzornik IGLOO)	+
elektroniczny regulator temperatury z cyfrowym wyświetlaczem (Carel IR33)	+
2 x termometr przestrzeni ekspozycyjnej	+
odsranianie parownika grzałkami elektrycznymi	+
zawór rozprężny mechaniczny	+
syfonowany odpływ na skropliny - średnica króćca Ø 40	+
układ chłodniczy przystosowany pod jeden z wymienionych czynników: R448A / R449A / R450A / R407F / R404A / R507 / R290*	+

Opcje

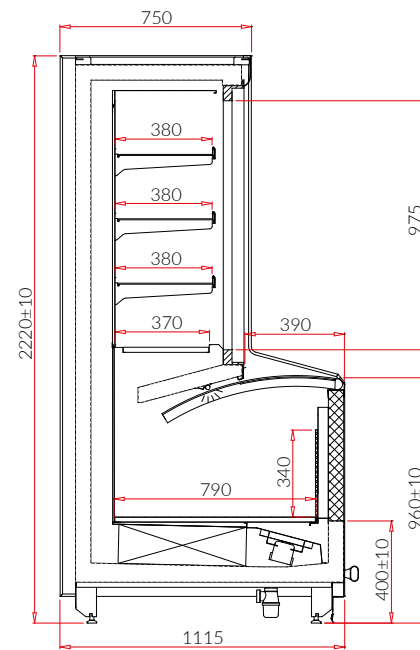
boki izolowane pełne z blachy powlekanej na kolor - możliwość wyboru koloru (wzornik IGLOO)
niestandardowy kolor boków pełnych z blachy powlekanej (po konsultacji z działem sprzedaży Igloo)
boki izolowane pełne z blachy nierdzewnej
niestandardowy kolor panelu frontowego górnego (po konsultacji z Działem Sprzedaży)
niestandardowy kolor panelu frontowego dolnego (po konsultacji z Działem Sprzedaży)
panel frontowy dolny z blachy nierdzewnej
przestrzeń ekspozycyjna z blachy nierdzewnej
przestrzeń ekspozycyjna z blachy kwasoodpornej
półki siatkowe przestrzeni ekspozycyjnej górnej chromowane
ruchoma przegroda siatkowa bonety powlekana na kolor - możliwość wyboru koloru (wzornik IGLOO)
ruchoma przegroda siatkowa bonety chromowana
elektronicznie komutowane wentylatory energooszczędne (2.50 - 5szt. / 3.75 - 5 szt.)
odbojnica frontowa z profilu nierdzewnego
brak termostatu - 2 x czujnik temperatury NTC [10kΩ]
parownik malowany proszkowo
górne wyprowadzenie ruraru chłodniczego
elektroniczny zawór rozprężny (brak elektronicznego regulatora temperatury)*
układ chłodniczy na czynnik R744 (CO2) (wyłącznie z elektronicznym zaworem rozprężnym)*

*więcej informacji - dział handlowy firmy IGLOO

LEVEL H



3L1 (-18/-15°C)



ID	Nazwa	Długość [mm]	Poj. użytkowa [dm ³]	Pow. półek [m ²]
LEVEL H (REMOTE)				
LVL160H	LEVEL 2.50 H-mod/C	2.5	930 670	3.78 1.98
LVL180H	LEVEL 3.75 H-mod/C	3.75	1390 1010	5.66 2.96

Wyposażenie standardowe

	REMOTE
zasilanie wyłącznie agregatem zewnętrznym	+
urządzenie przystosowane do łączenia w ciągi	+
chłodzenie dynamiczne	+
izolacja z ekologicznej pianki poliuretanowej	+
system niskoemisyjnych drzwi uchylnych z szybami potrójnie zespolonymi w górnej części urządzenia	+
system przeszklonych pokryw przesuwanych	+
szyba frontowa poczwórnie zespolona z sitodrukiem w dolnej części urządzenia	+
panel frontowy górny z profilu aluminiowego powlekanego na kolor - możliwość wyboru koloru (wzornik IGLOO)	+
panel frontowy dolny z blachy powlekanego na kolor - możliwość wyboru koloru (wzornik IGLOO)	+
cokół dolny z blachy nierdzewnej z uszczelką przypodłogową	+
przestrzeń ekspozycyjna z blachy powlekanego na kolor - możliwość wyboru koloru (wzornik IGLOO)	+
3 poziomy półki siatkowych z możliwością zmiany wysokości zawieszenia + półka bazowa	+
listwy cenowe-możliwość wyboru koloru (wzornik IGLOO)	+
innowacyjne oświetlenie LED szafobonety (do wyboru barwa światła: wzornik IGLOO)	+
elektroniczny regulator temperatury z cyfrowym wyświetlaczem (Carel IR33)	+
2 x termometr przestrzeni ekspozycyjnej	+
odsranianie parownika grzałkami elektrycznymi	+
zawór rozprężny mechaniczny	+
syfonowany odpływ na skropliny - średnica króćca Ø 40	+
układ chłodniczy przystosowany pod jeden z wymienionych czynników: R448A / R449A / R450A / R407F / R404A / R507	+

Opcje

boki izolowane pełne z blachy powlekanego na kolor - możliwość wyboru koloru (wzornik IGLOO)
niestandardowy kolor boków pełnych z blachy powlekanego (po konsultacji z działem sprzedaży Igloo)
boki izolowane pełne z blachy nierdzewnej
niestandardowy kolor panelu frontowego górnego (po konsultacji z Działem Sprzedaży)
niestandardowy kolor panelu frontowego dolnego (po konsultacji z Działem Sprzedaży)
panel frontowy dolny z blachy nierdzewnej
przestrzeń ekspozycyjna z blachy nierdzewnej
przestrzeń ekspozycyjna z blachy kwasoodpornej
półki siatkowe przestrzeni ekspozycyjnej górnej chromowane
ruchoma przegroda siatkowa bonety powlekanego na kolor - możliwość wyboru koloru (wzornik IGLOO)
ruchoma przegroda siatkowa bonety chromowana
elektronicznie komutowane wentylatory energooszczędne (2.50 - 5szt. / 3.75 - 5 szt.)
odbojnica frontowa z profilu nierdzewnego
brak termostatu - 2 x czujnik temperatury NTC [10kΩ]
parownik malowany proszkowo
górne wyprowadzenie rurarki chłodniczego
elektroniczny zawór rozprężny (brak elektronicznego regulatora temperatury)*
układ chłodniczy na czynnik R744 (CO2) (wyłącznie z elektronicznym zaworem rozprężnym)*

*więcej informacji - dział handlowy firmy IGLOO



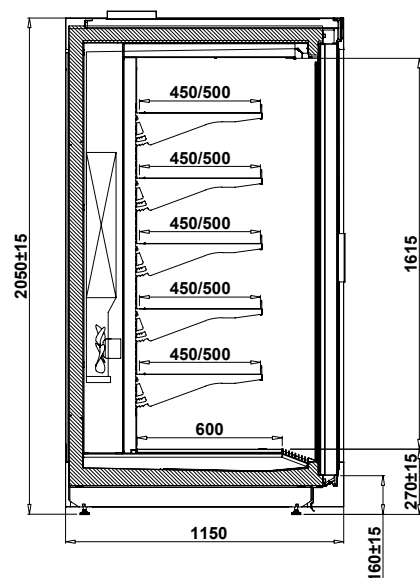
witryny i regały mroźnicze

VARIO 3 M	NOWOŚĆ	135
VARIO M - L		137
VARIO M - H		139
SANTIAGO M		141
BASIA 2 M		143
KING AT M		145
PROXIMA M (mroźnicza)*		146

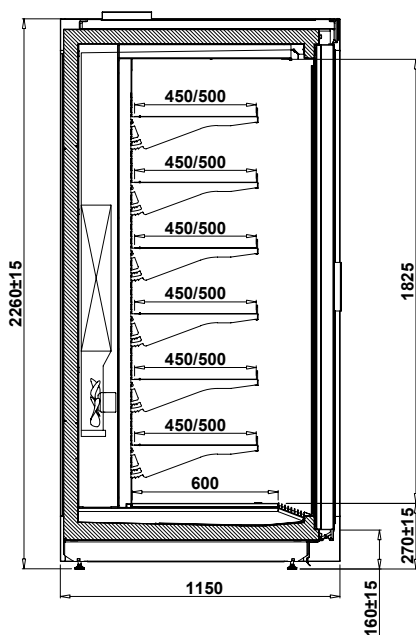
VARIO 3 M



3M1(-1/+5°C) / 3M2(-1/+7°C) / 3H1(+1/+10°C) / 3L1 (-22/-18°C)



VARIO 3 M L



VARIO 3 M H

ID	Nazwa	Długość [mm]	Poj. użytkowa [dm ³]	Pow. półek [m ²]
VARIO 3 M H (REMOTE) NOWOŚĆ				
VRM330.1100H	VARIO 3/1.56 M 110H-mod/C	1562	1240	4,89
VRM350.1100H	VARIO 3/2.34 M 110H-mod/C	2343	1860	7,33
VRM360.1100H	VARIO 3/3.12 M 110H-mod/C	3124	2480	9,78
VRM370.1100H	VARIO 3/3.90 M 110H-mod/C	3905	3100	12,22
VARIO 3 M L (REMOTE) NOWOŚĆ				
VRM330.1100L	VARIO 3/1.56 M 110L-mod/C	1562	1080	4,41
VRM350.1100L	VARIO 3/2.34 M 110L-mod/C	2343	1620	6,59
VRM360.1100L	VARIO 3/3.12 M 110L-mod/C	3124	2160	8,80
VRM370.1100L	VARIO 3/3.90 M 110L-mod/C	3905	2700	10,99

Wyposażenie standardowe


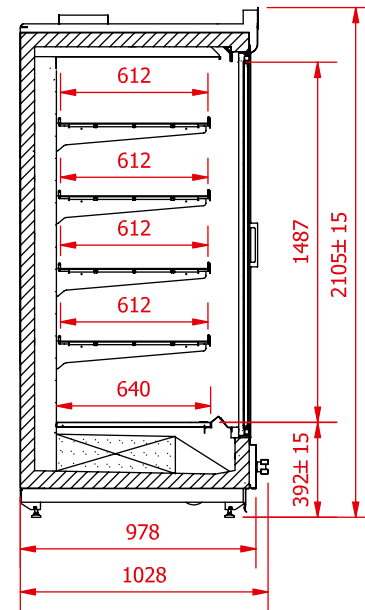
	REMOTE
zasilanie wyłącznie agregatem zewnętrznym	+
urządzenie przystosowane do łączenia w ciągi	+
chłodzenie dynamiczne	+
elektronicznie komutowane wentylatory energooszczędne	+
izolacja z ekologicznej pianki poliuretanowej	+
pasywne drzwi rozwiernie z szybą zespoloną - full transparent	+
samodomykacz drzwi rozwiernych	+
podgrzewane ościeżnice drzwi	+
panel frontowy dolny z blachy powlekanej na kolor - możliwość wyboru koloru (wzornik IGLOO)	+
panel frontowy górny z powlekany na kolor - możliwość wyboru koloru (wzornik IGLOO)	+
cokół dolny z blachy nierdzewnej z uszczelką przygotowawą	+
wnętrze regału z blachy powlekanej na kolor - możliwość wyboru koloru (wzornik IGLOO)	+
6 poziomów [dla wersji H], 5 poziomów [dla wersji L] półek ekspozycyjnych z możliwością zmiany wysokości oraz kąta zawieszenia	+
listwy cenowe - możliwość wyboru koloru (wzornik IGLOO)	+
odsranianie parownika grzałkami elektrycznymi	+
Innowacyjne pionowe oświetlenie LED (do wyboru barwa światła: biała cukiernicza lub mięsna)	+
elektroniczny regulator temperatury z cyfrowym wyświetlaczem	+
zawór rozprężny mechaniczny	+
syfonowany odpływ na skropliny - średnica króćca Ø 40	+
układ chłodniczy przystosowany pod jeden z wymienionych czynników: R448A / R449A / R450A / R407F / R404A / R507 / R452	+
górne wyprowadzenie ruraru chłodniczego	+

Opcje

boki izolowane pełne z blachy powlekanej na kolor - możliwość wyboru koloru (wzornik IGLOO)
boki izolowane pełne z blachy nierdzewnej
niestandardowy kolor boków izolowanych pełnych (po konsultacji z działem sprzedaży Igloo)
niestandardowy kolor panelu frontowego dolnego (po konsultacji z działem sprzedaży Igloo)
niestandardowy kolor panelu frontowego górnego (po konsultacji z działem sprzedaży Igloo)
niestandardowy kolor wnętrza i półek ekspozycyjnych regału (po konsultacji z działem sprzedaży Igloo)
wnętrze i półki ekspozycyjne regału z blachy nierdzewnej
wnętrze i półki ekspozycyjne regału z blachy nierdzewnej, kwasoodpornej
parownik malowany proszkowo
przegroda stała z tworzywa PETG (vivak)
termometr przestrzeni ekspozycyjnej
elektroniczny zawór rozprężny (brak elektronicznego regulatora temperatury)*
układ chłodniczy przystosowany pod czynnik R744 (CO2) (wyłącznie z elektronicznym zaworem rozprężnym)*

*więcej informacji - dział handlowy firmy IGLOO

VARIO M - L

 3L1 (-22/-18°C)


ID	Nazwa	Długość [mm]	Poj. użytkowa [dm ³]	Pow. półek [m ²]
VARIO M - L MOD/C (REMOTE)				
VRM156.1000L	VARIO M 1.56L mod/C/2	1564	1256	4.5
VRM234.1000L	VARIO M 2.34L mod/C/3	2342	1884	6.8
VRM312.1000L	VARIO M 3.12L mod/C/4	3123	2512	9.1
VRM390.1000L	VARIO M 3.90L mod/C/5	3898	3139	11.4

Wyposażenie standardowe


	REMOTE
zasilanie wyłącznie agregatem zewnętrznym	+
urządzenie przystosowane do łączenia w ciągi	+
chłodzenie dynamiczne	+
elektronicznie komutowane wentylatory energooszczędne	+
izolacja z ekologicznej pianki poliuretanowej	+
drzwi rozwiernie z szybą zespoloną	+
samodomykacz drzwi rozwiernych	+
podgrzewane ościeżnice drzwi	+
panel frontowy dolny z blachy powlekanej na kolor - możliwość wyboru koloru (wzornik IGLOO)	+
panel frontowy górny z profilu aluminiowego powlekanej na kolor - możliwość wyboru koloru (wzornik IGLOO)	+
cokół dolny z blachy nierdzewnej z uszczelką przypoślógową	+
wnętrze regału z blachy powlekanej na kolor - możliwość wyboru koloru (wzornik IGLOO)	+
4 poziomy półek siatkowych plastyfikowanych z możliwością zmiany wysokości + dolna półka bazowa	+
listwy cenowe - możliwość wyboru koloru (wzornik IGLOO)	+
odsranianie parownika grzałkami elektrycznymi	+
termometr przestrzeni ekspozycyjnej	+
Innowacyjne pionowe oświetlenie LED (do wyboru barwa światła: biała cukiernicza lub miętowa)	+
elektroniczny regulator temperatury z cyfrowym wyświetlaczem (Carel IR33)	+
zawór rozprężny mechaniczny	+
syfonowany odpływ na skropliny - średnica króćca Ø 40	+
układ chłodniczy przystosowany pod jeden z wymienionych czynników: R448A / R449A / R450A / R407F / R404A / R507	+

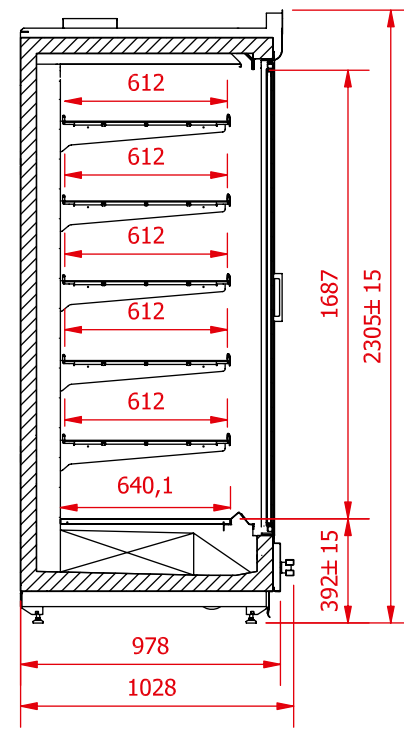
Opcje

boki izolowane pełne z blachy powlekanej na kolor - możliwość wyboru koloru (wzornik IGLOO)*
niestandardowy kolor boków izolowanych pełnych (po konsultacji z Działem Sprzedaży)
boki izolowane pełne z blachy nierdzewnej
niestandardowy kolor panelu frontowego dolnego (po konsultacji z Działem Sprzedaży)
panel frontowy dolny z blachy nierdzewnej
niestandardowy kolor panelu frontowego górnego (po konsultacji z Działem Sprzedaży)
wnętrze regału z blachy nierdzewnej
wnętrze z blachy nierdzewnej kwasoodpornej
półki siatkowe chromowane
parownik malowany proszkowo
przegroda stała z tworzywa PETG (Vivak)
odbojnica frontowa z profilu nierdzewnego
górne wyprowadzenie ruraru chłodniczego
elektroniczny zawór rozprężny (brak elektronicznego regulatora temperatury)*
układ chłodniczy na czynnik R744 (CO2) (wyłącznie z elektronicznym zaworem rozprężnym)*

*więcej informacji - dział handlowy firmy IGLOO

VARIO M - H

 3L1 (-22/-18°C)



ID	Nazwa	Długość [mm]	Poj. użytkowa [dm ³]	Pow. półek [m ²]
VARIO M - H MOD/C (REMOTE)				
VRM156.1000H	VARIO M 1.56H mod/C/2	1564	1416	5.4
VRM234.1000H	VARIO M 2.34H mod/C/3	2342	2109	8.2
VRM312.1000H	VARIO M 3.12H mod/C/4	3123	2823	10.9
VRM390.1000H	VARIO M 3.90H mod/C/5	3898	3543	13.7

Wyposażenie standardowe


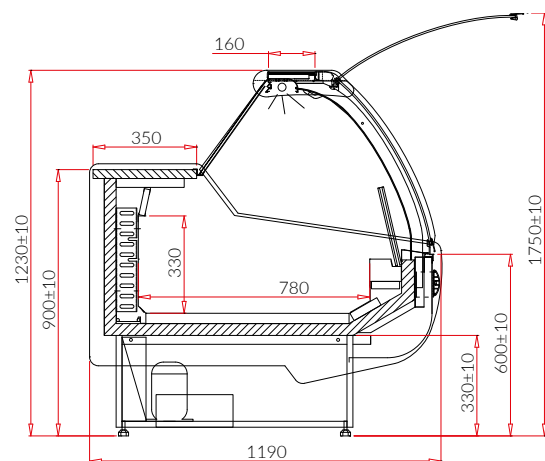
	REMOTE
zasilanie wyłącznie agregatem zewnętrznym	+
urządzenie przystosowane do łączenia w ciągi	+
chłodzenie dynamiczne	+
elektronicznie komutowane wentylatory energooszczędne	+
izolacja z ekologicznej pianki poliuretanowej	+
drzwi rozwiernie z szybą zespoloną	+
samodomykacz drzwi rozwiernych	+
podgrzewane ościeżnice drzwi	+
panel frontowy dolny z blachy powlekanej na kolor - możliwość wyboru koloru (wzornik IGLOO)	+
panel frontowy górny z profilu aluminiowego powlekanej na kolor - możliwość wyboru koloru (wzornik IGLOO)	+
cokół dolny z blachy nierdzewnej z uszczelką przypodłogową	+
wnętrze regału z blachy powlekanej na kolor - możliwość wyboru koloru (wzornik IGLOO)	+
5 półek siatkowych plastyfikowanych z możliwością zmiany wysokości + dolna półka bazowa	+
listwy cenowe - możliwość wyboru koloru (wzornik IGLOO)	+
odsranianie parownika grzałkami elektrycznymi	+
termometr przestrzeni ekspozycyjnej	+
Innowacyjne pionowe oświetlenie LED (do wyboru barwa światła: biała cukiernicza lub mięsna)	+
elektroniczny regulator temperatury z cyfrowym wyświetlaczem (Carel IR33)	+
zawór rozprężny mechaniczny	+
syfonowany odpływ na skropliny - średnica króćca Ø 40	+
układ chłodniczy przystosowany pod jeden z wymienionych czynników: R448A / R449A / R450A / R407F / R404A / R507	+

Opcje

boki izolowane pełne (60 mm) z blachy powlekanej na kolor - możliwość wyboru koloru (wzornik IGLOO)
niestandardowy kolor boków izolowanych pełnych (po konsultacji z Działem Sprzedaży)
boki izolowane pełne z blachy nierdzewnej
niestandardowy kolor panelu frontowego dolnego (po konsultacji z Działem Sprzedaży)
panel frontowy dolny z blachy nierdzewnej
niestandardowy kolor panelu frontowego górnego (po konsultacji z Działem Sprzedaży)
wnętrze regału z blachy nierdzewnej
wnętrze z blachy nierdzewnej kwasoodpornej
półki siatkowe chromowane
parownik malowany proszkowo
przegroda stała z tworzywa PETG (Vivak)
odbojnica frontowa z profilu nierdzewnego
górne wyprowadzenie ruraru chłodniczego
elektroniczny zawór rozprężny (brak elektronicznego regulatora temperatury)*
układ chłodniczy na czynnik R744 (CO2) (wyłącznie z elektronicznym zaworem rozprężnym)*

*więcej informacji - dział handlowy firmy IGLOO

SANTIAGO M

 -20 / -12 °C


ID	Nazwa	Długość [mm]	Poj. użytkowa [dm ³]	Pow. półek [m ²]
SANTIAGO M (PLUG-IN)				
SA101M	SANTIAGO M 1.4W	1380	240	0,9
SA102M	SANTIAGO M 1.7W	1680	300	1,2
SA103M	SANTIAGO M 2.1W	2010	360	1,4
SA104M	SANTIAGO M 2.5W	2540	400	1,6

Warianty wykonania urządzeń:

DRE	m. in. drewniany panel frontowy i podstawa frontowa, drewniane boki zewnętrzne, brak odbojnicy
-----	------------------------------------------------------------------------------------------------

Wyposażenie standardowe

	PLUG-IN
agregat mroźniczy wewnętrzny	+
chłodzenie dynamiczne	+
korpus z oblachowaniem podstawy od strony obsługi z blachy powlekanej na kolor biały	+
oblachowanie podstawy frontowej i panel frontowy z blachy powlekanej na kolor - możliwość wyboru koloru (wzornik IGLOO)	+
izolacja z ekologicznej pianki poliuretanowej	+
przestrzeń ekspozycyjna z blachy nierdzewnej	+
blat roboczy granitowy szary (grubość 20mm)	+
stelaż wewnętrzny i profile z aluminium w kolorze srebrnym lub złotym (wzornik IGLOO)	+
teleskopowy system podnoszenia giętej szyby frontowej	+
przysłonki nocne z pleksy	+
lampa ze świetłówką LED (barwa do wyboru: biała, cukiernicza lub mięsna)	+
odbojnica frontowa - możliwość wyboru koloru (wzornik IGLOO)	+
podwójne boki izolowane z tworzywa sztucznego + boki szklane - możliwość wyboru koloru (wzornik IGLOO)	+
odsranianie automatyczne	+
automatyczne odparowanie kondensatu	+
elektroniczny regulator temperatury z cyfrowym wyświetlaczem (Carel IR33)	+
alarm dźwiękowy informujący o zanieczyszczeniu skraplacza lub zablokowaniu pracy wentylatora	+

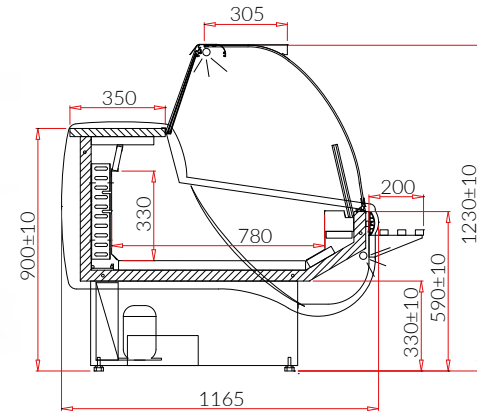
Opcje

urządzenie bez boków przystosowane do łączenia w ciągi (mod/A)
korpus z oblachowaniem podstawy od strony obsługi z blachy nierdzewnej
niestandardowy kolor panelu frontowego (po konsultacji z działem sprzedaży Igloo)
panel frontowy z blachy nierdzewnej
niestandardowy kolor oblachowania podstawy frontowej (po konsultacji z działem sprzedaży Igloo)
oblachowanie podstawy frontowej z blachy nierdzewnej
przestrzeń ekspozycyjna z blachy kwasoodpornej
parownik malowany proszkowo
blat roboczy granitowy Balmoral (grubość: 20mm)
blat roboczy granitowy czarny (grubość: 20mm)
blat roboczy z blachy nierdzewnej
zestaw kótek
dodatkowa świetłówka LED w profilu lampy górnej
elektroniczny rejestrator temperatury + oprogramowanie
przewód rejestratora temperatury
półka frontowa dla klienta z profili aluminiowych w kolorze srebrnym lub złotym (wyklucza odbojnicę)
półka frontowa dla klienta z profili drewnianych z wstawkami nierdzewnymi - możliwość wyboru koloru (wzornik IGLOO) (wyklucza odbojnicę)
przewodnik stolików suwanych
suwany stolik pod kasę lub wagę (400x500mm)

BASIA 2 M



-18 / -12 °C



ID	Nazwa	Długość [mm]	Poj. użytkowa [dm ³]	Pow. półek [m ²]
BASIA 2 M (PLUG-IN)				
KI101W	BASIA 2 1.4M	1380	240	0,9
KI102W	BASIA 2 1.7M	1680	300	1,2
KI103W	BASIA 2 2.1M	2010	360	1,4
KI104W	BASIA 2 2.5M	2540	400	1,6

Wyposażenie standardowe

PLUG-IN

agregat mroźniczy wewnętrzny	+
chłodzenie dynamiczne	+
korpus z obłachowaniem podstawy od strony obsługi z blachy powlekanej na kolor biały	+
obłachowanie podstawy frontowej i panel frontowy z blachy powlekanej na kolor - możliwość wyboru koloru (wzornik IGLOO)	+
izolacja z ekologicznej pianki poliuretanowej	+
przestrzeń ekspozycyjna z blachy powlekanej na kolor - możliwość wyboru (wzornik IGLOO)	+
blat roboczy z blachy nierdzewnej	+
profile z aluminium w kolorze srebrnym lub złotym (wzornik IGLOO)	+
szyba frontowa gięta, uchylna	+
przysłonki nocne z pleksy	+
lampa ze świetłówką LED (barwa do wyboru: biała, cukiernicza lub mięsna)	+
odbojnica frontowa - możliwość wyboru koloru (wzornik IGLOO)	+
podwójne boki izolowane z tworzywa sztucznego + boki szklane - możliwość wyboru koloru (wzornik IGLOO)	+
odszeranie automatyczne	+
automatyczne odparowanie kondensatu	+
elektroniczny regulator temperatury z cyfrowym wyświetlaczem (Carel IR33)	+
alarm dźwiękowy informujący o zanieczyszczeniu skraplacza lub zablokowaniu pracy wentylatora	+
przestrzeń ekspozycyjna z blachy powlekanej na kolor - możliwość wyboru (wzornik IGLOO)	+

Opcje

urządzenie bez boków przystosowane do łączenia w ciągi (mod/A)
korpus z obłachowaniem podstawy od strony obsługi z blachy nierdzewnej
niestandardowy kolor panelu frontowego (po konsultacji z działem sprzedaży Igloo)
panel frontowy z blachy nierdzewnej
niestandardowy kolor obłachowania podstawy frontowej (po konsultacji z działem sprzedaży Igloo)
obłachowanie podstawy frontowej z blachy nierdzewnej
przestrzeń ekspozycyjna z blachy nierdzewnej
przestrzeń ekspozycyjna z blachy kwasoodpornej
parownik malowany proszkowo
blat roboczy granitowy szary (grubość: 20mm)
blat roboczy granitowy Balmoral (grubość: 20mm)
blat roboczy granitowy czarny (grubość: 20mm)
zestaw kótek
dotatkowa świetłówka LED w profilu lampy górnej
elektroniczny rejestrator temperatury + oprogramowanie
przewód rejestratora temperatury
półka frontowa dla klienta z profili aluminiowych w kolorze srebrnym lub złotym
przewodnik stołków suwanych
suwany stolik pod kasę lub wagę (400x500mm)



ID



Nazwa



Długość [mm]

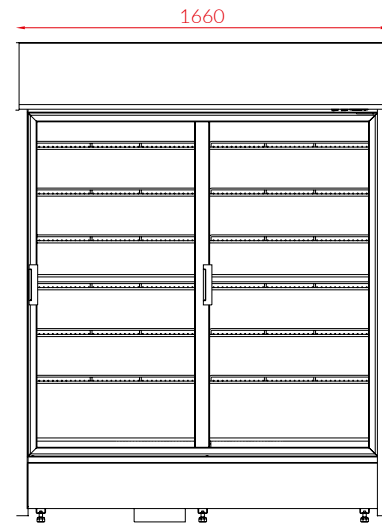
Pojemność użytkowa [dm³]Powierzchnia półek [m²]

Zakres temperatury [°C]

KING AT M

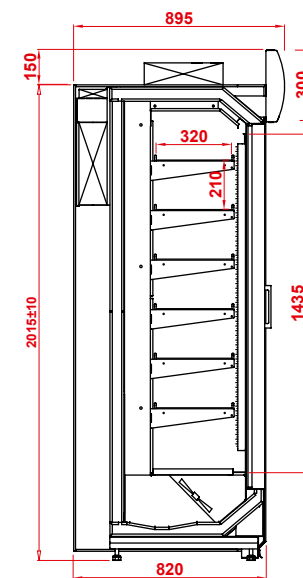


-18 / -12 °C

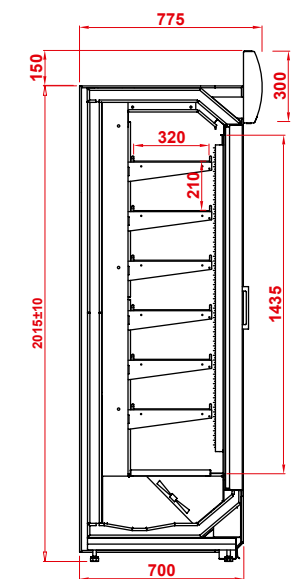


ID	Nazwa	Długość [mm]	Poj. użytkowa [dm ³]	Pow. półek [m ²]
KING AT M (PLUG-IN)				
KG108MAT	KING M 0.79 AT	890	460	2
KG102MAT	KING M 1.6 AT	1660	920	4
KING AT M MOD/C (REMOTE)				
KG108MAT-c	KING M 0.79 AT-mod/C	790	460	2
KG102MAT-c	KING M 1.6 AT-mod/C	1560	920	4

KING AT M



KING AT M mod/C



Wyposażenie standardowe

	PLUG-IN	REMOTE
energooszczędny agregat chłodniczy HITACHI umieszczony na tylnej ścianie regału	+	-
zasilanie wyłącznie agregatem zewnętrznym	-	+
chłodzenie dynamiczne	+	+
urządzenie przystosowane do łączenia w ciągi	O	+
boki izolowane pełne z blachy powlekanej na kolor - możliwość wyboru koloru (wzornik IGLOO)	+	O
izolacja z ekologicznej pianki poliuretanowej	+	+
otwierany panel górny podświetlany LED - możliwość wyboru koloru pleksi (wzornik IGLOO)	+	+
panel frontowy dolny z blachy powlekanej na kolor - możliwość wyboru koloru (wzornik IGLOO)	+	+
wnętrze regału z blachy powlekanej na kolor - możliwość wyboru koloru (wzornik IGLOO)	+	+
półki ekspozycyjne siatkowe plastyfikowane z możliwością zmiany wysokości	+	+
oraz kąta zawieszenia (6 poziomów + półka bazowa)	+	+
listwy cenowe - możliwość wyboru koloru (wzornik IGLOO)	+	+
drzwi rozwiernie samozamykające z szybą zespoloną - możliwość wyboru kierunku otwierania	+	+
odsranianie automatyczne	+	+
automatyczne odpompowanie skroplin (do wysokości 0,6 m)	+	+
oświetlenie wnętrza pionowe LED	+	+
elektroniczny regulator temperatury z cyfrowym wyświetlaczem (Carel IR33)	+	+
alarm dźwiękowy informujący o zanieczyszczeniu skraplacza lub zablokowaniu pracy wentylatora	+	-

Opcje

urządzenie bez boków przystosowane do łączenia w ciągi (mod/A)
boki izolowane pełne z blachy powlekanej na kolor - możliwość wyboru koloru (wzornik IGLOO)
niestandardowy kolor boków (po konsultacji z działem sprzedaży Igloo)
boki izolowane pełne z blachy nierdzewnej
niestandardowy kolor panelu frontowego dolnego (po konsultacji z działem sprzedaży Igloo)
panel frontowy z blachy nierdzewnej
panel górny pełny z blachy powlekanej na kolor - możliwość wyboru koloru (wzornik IGLOO)
panel górny pełny z blachy nierdzewnej
odbojnica frontowa - możliwość wyboru koloru (wzornik IGLOO)
niestandardowy kolor wnętrza i półek ekspozycyjnych regału (po konsultacji z działem sprzedaży Igloo)
wnętrze regału z blachy nierdzewnej
wnętrze regału z blachy kwasoodpornej
półki ekspozycyjne siatkowe chromowane
półki ekspozycyjne pełne z blachy powlekanej na kolor - możliwość wyboru koloru (wzornik IGLOO)
półki ekspozycyjne pełne z blachy nierdzewnej
półki ekspozycyjne pełne z blachy kwasoodpornej
plótek zabezpieczający towar (możliwe z półkami ekspozycyjnymi pełnymi)
parownik malowany proszkowo
przegroda stała z tworzywa PETG (vivak)
elektroniczny rejestrator temperatury + oprogramowanie
przewód rejestratora temperatury

09

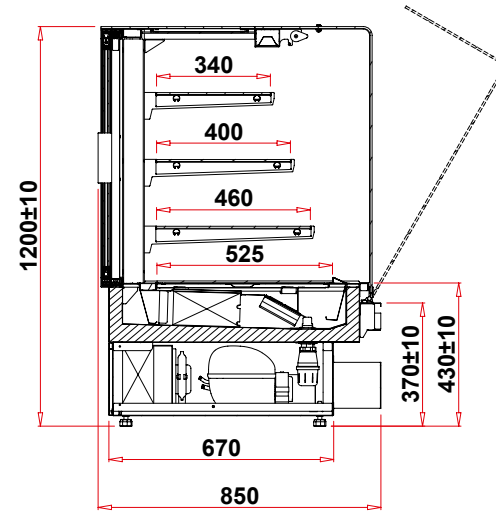
witryny cukiernicze

PASTELLA SWEET	NOWOŚĆ	149
PASTELLA SWEET N	NOWOŚĆ	151
PASTELLA W	NOWOŚĆ	153
PASTELLA N	NOWOŚĆ	155
PASTELLA BAKE	NOWOŚĆ	157
INNOVA		159
INNOVA (BEMAR)		159
INNOVA (HOT)		159
INNOVA - NEUTRAL		161
INNOVA T		163
CUBE 2		165
CUBE 2 NEUTRAL		167
CUBE 2 OPEN		169
CUBE 2 BAKE	NOWOŚĆ	171
CUBE (W) 3P		173
CUBE (W) 3P OPEN		175
GASTROLINE (W) CUBE		177
GASTROLINE CUBE (W) OPEN		179
KAMELEO W		181
JAMAJKA W		183
JAMAJKA W OPEN		185
JAMAJKA N		187
JOLA 4 (PLUG-IN)		189

PASTELLA SWEET



+4 / +10°C



PASTELLA SWEET

ID	Nazwa	Długość [mm]	Poj. użytkowa [dm ³]	Pow. półek [m ²]
PASTELLA SWEET (PLUG-IN) NOWOŚĆ				
PSTS60W	PASTELLA SWEET 0.6W	660	215	0.9
PSTS90W	PASTELLA SWEET 0.9W	960	395	1.2
PSTS130W	PASTELLA SWEET 1.3W	1360	582	1.8
PASTELLA SWEET (REMOTE) NOWOŚĆ				
PSTS60W-c	PASTELLA SWEET 0.6W mod/C	600	215	0.9
PSTS90W-c	PASTELLA SWEET 0.9W mod/C	900	395	1.2
PSTS130W-c	PASTELLA SWEET 1.3W mod/C	1300	582	1.8

Warianty wykonania urządzeń:

CUSTOM	Urządzenie przystosowane pod zabudowę indywidualną (brak panelu frontowego oraz boków)
PRALINY	Zakres temperatury pracy +10°C + +15°C. /system kontroli wilgotności oraz grzałki osuszające/

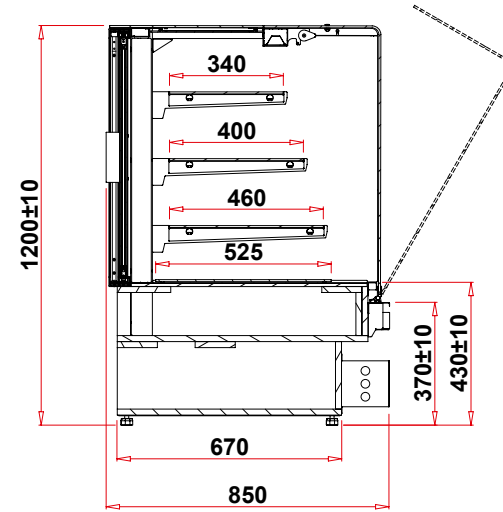
Wyposażenie standardowe

	PLUG-IN	REMOTE
agregat chłodniczy wewnętrzny zasilany ekologicznym czynnikiem R290	+	-
zasilanie wyłącznie agregatem zewnętrznym	-	+
szymba frontowa o promieniu R20 (z możliwością otworzenia)	+	+
chłodzenie dynamiczne z automatycznym odszranianiem	+	+
obłachowanie zewnętrzne z blachy powlekanej - możliwość wyboru koloru (wzornik IGLOO)	+	+
boki z płyty melaminowej - możliwość wyboru koloru (wzornik IGLOO)	+	-
panel frontowy pełny z płyty melaminowej - możliwość wyboru koloru (wzornik IGLOO)	+	+
izolacja z ekologicznej pianki poliuretanowej	+	+
3 półki ekspozycyjne szklane na stelażu z regulacją wysokości oraz kąta zawieszenia	+	+
stelaż wewnętrzny malowany proszkowo - możliwość wyboru koloru (wzornik IGLOO)	+	+
półka dolna z blachy powlekanej - możliwość wyboru koloru (wzornik IGLOO)	+	+
oświetlenie wewnętrzne górne + podświetlenie każdej półki LED	+	+
automatyczne odparowanie kondensatu	+	-
elektroniczny regulator temperatury z cyfrowym wyświetlaczem (IGLOO)	+	+
alarm dźwiękowy informujący o zanieczyszczeniu skraplacza lub zablokowaniu pracy wentylatora	+	+

Opcje

urządzenie przystosowane do łączenia w ciągi (mod/A)
boki z płyty melaminowej - możliwość wyboru koloru (wzornik IGLOO)
półka dolna z blachy nierdzewnej
półka dolna z blachy kwasoodpornej
przegroda stała szklana do łączenia z urządzeniami PASTELLA
panel frontowy drewniany z płyty fornirowanej lub TREND - możliwość wyboru koloru (wzornik IGLOO)
boki drewniane z płyty fornirowanej lub TREND - możliwość wyboru koloru (wzornik IGLOO)
elektroniczny rejestrator temperatury + oprogramowanie
przewód rejestratora temperatury
zestaw kótek
system kontroli wilgotności

PASTELLA SWEET N



PASTELLA SWEET N

ID	Nazwa	Długość [mm]	Poj. użytkowa [dm ³]	Pow. półek [m ²]
PASTELLA SWEET N NOWOŚĆ				
PSTS60N	PASTELLA SWEET 0.6N	660	215	0.9
PSTS90N	PASTELLA SWEET 0.9N	960	395	1.2
PSTS130N	PASTELLA SWEET 1.3N	1360	582	1.8

Warianty wykonania urządzeń:

CUSTOM	pod zabudowę indywidualną (m.in. brak panelu frontowego)
--------	----------------------------------------------------------

Wyposażenie standardowe

	PASTELLA SWEET N
brak układu chłodniczego i możliwości jego zainstalowania	+
szyba frontowa o promieniu R20 (z możliwością otworzenia)	+
korpus dolny z płyty melaminowej – możliwość wyboru koloru (wzornik IGLOO)	+
boki z płyty melaminowej – możliwość wyboru koloru (wzornik IGLOO)	+
panel frontowy pełny z płyty melaminowej – możliwość wyboru koloru (wzornik IGLOO)	+
3 półki ekspozycyjne szklane na stelażu z regulacją wysokości oraz kąta zawieszenia	+
stelaż wewnętrzny malowany proszkowo - możliwość wyboru koloru (wzornik IGLOO)	+
półka dolna z blachy powlekanej (wzornik IGLOO)	+
gniazdko z bezpiecznikiem	+
oświetlenie wewnętrzne górne + podświetlenie każdej półki LED	+

Opcje

urządzenie przystosowane do łączenia w ciągi	
boki z płyty melaminowej – możliwość wyboru koloru (wzornik IGLOO)	
półka dolna z blachy nierdzewnej	
półka dolna z blachy kwasoodpornej	
przegroda stała szklana do łączenia z urządzeniami PASTELLA	
panel frontowy drewniany z płyty fornirowanej lub TREND - możliwość wyboru koloru (wzornik IGLOO)	
boki drewniane z płyty fornirowanej lub TREND - możliwość wyboru koloru (wzornik IGLOO)	
zestaw kótek	

PASTELLA W



+4 / +10°C



Prezentowane urządzenie zawiera elementy wyposażenia dodatkowego

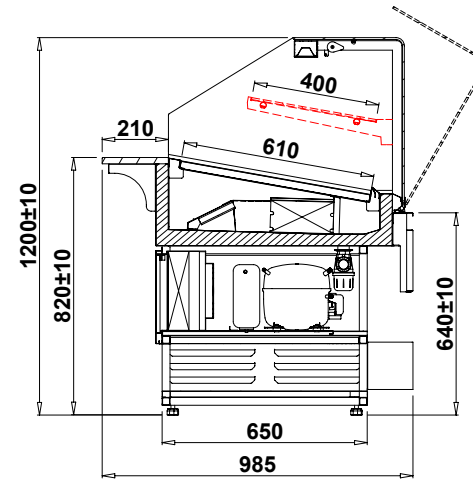


ID	Nazwa	Długość [mm]	Poj. użytkowa [dm ³]	Pow. półek [m ²]
PASTELLA W (PLUG-IN) NOWOŚĆ				
PST90W	PASTELLA 0.9 W	930	94	0,52
PST130W	PASTELLA 1.3 W	1330	138	0,77
PASTELLA W (REMOTE) NOWOŚĆ				
PST90W-c	PASTELLA 0.9 W mod/C	860	94	0,52
PST130W-c	PASTELLA 1.3 W mod/C	1260	138	0,77

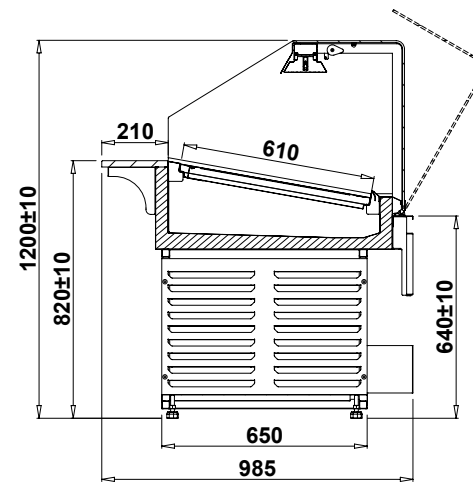
Warianty wykonania urządzeń:

CUSTOM	Urządzenie przystosowane pod zabudowę indywidualną (brak panelu frontowego oraz boków)
PG	Urządzenie z matami grzewczymi oraz panel lampy z promiennikami (zakres temp. +30 do +60 °C)

PASTELLA W



PASTELLA PG



Wyposażenie standardowe

	PLUG-IN	REMOTE
agregat chłodniczy wewnętrzny zasilany ekologicznym czynnikiem R290	+	-
zasilanie wyłącznie agregatem zewnętrznym	-	+
szyba frontowa o promieniu R20 (z możliwością otworzenia)	+	+
chłodzenie dynamiczne z automatycznym odszranianiem	+	+
obłachowanie zewnętrzne z blachy powlekanej - możliwość wyboru koloru (wzornik IGLOO)	+	+
boki z płyty melaminowej - możliwość wyboru koloru (wzornik IGLOO)	+	-
blat roboczy granitowy szary (grubość 20mm)	+	+
panel frontowy pełny z płyty melaminowej - możliwość wyboru koloru (wzornik IGLOO)	+	+
izolacja z ekologicznej pianki poliuretanowej	+	+
stelaż wewnętrzny malowany proszkowo - możliwość wyboru koloru (wzornik IGLOO)	+	+
przestrzeń ekspozycyjna z blachy powlekanej - możliwość wyboru koloru (wzornik IGLOO)	+	+
gniazdko z bezpiecznikiem	+	+
oświetlenie LED wewnętrzne górne	+	+
automatyczne odparowanie kondensatu	+	-
elektroniczny regulator temperatury z cyfrowym wyświetlaczem (IGLOO)	+	+
alarm dźwiękowy informujący o zanieczyszczeniu skraplacza lub zablokowaniu pracy wentylatora	+	+
stelaż tac piekarniczych 400x600 - (0.9 - brak; 1.3 - 10szt)	+	+

Opcje

urządzenie przystosowane do łączenia w ciągi (mod/A)
boki z płyty melaminowej - możliwość wyboru koloru (wzornik IGLOO)
przestrzeń ekspozycyjna z blachy nierdzewnej
przestrzeń ekspozycyjna z blachy kwasoodpornej
blat roboczy granitowy Balmoral (grubość: 20mm)
blat roboczy granitowy czarny (grubość: 20mm)
urządzenie bez blatu granitowego
suwany stolik pod kasę lub wagę (400x500mm) - możliwość wyboru wariantu blatu: czarny polietylen/blacha nierdzewna
wysoki uchwyt kasy lub wagi na stałym profilu - możliwość wyboru wariantu blatu: czarny polietylen/blacha nierdzewna
przegroda stała izolowana do łączenia urządzeń grzewczo-chłodniczych
przegroda stała szklana do łączenia z urządzeniami CUBE (R20)
panel frontowy drewniany z płyty fornirowanej lub TREND - możliwość wyboru koloru (wzornik IGLOO)
boki drewniane z płyty fornirowanej lub TREND - możliwość wyboru koloru (wzornik IGLOO)
elektroniczny rejestrator temperatury + oprogramowanie
dodatkowa półka podświetlana LED na stelażu
przewód rejestratora temperatury
zestaw kótek

PASTELLA N

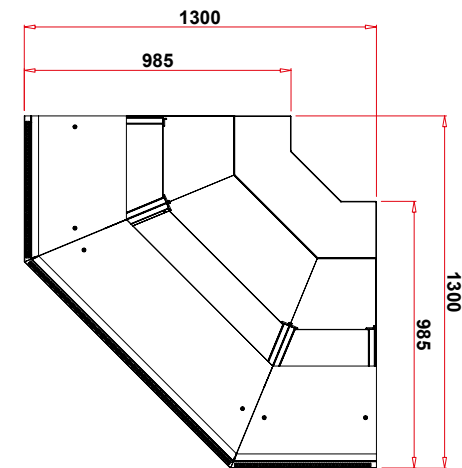
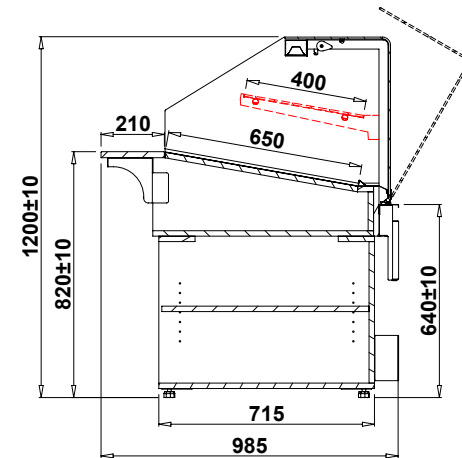


Prezentowane urządzenie zawiera elementy wyposażenia dodatkowego



Prezentowane urządzenie zawiera elementy wyposażenia dodatkowego

PASTELLA N



PASTELLA N NZ90

ID	Nazwa	Długość [mm]	Poj. użytkowa [dm ³]	Pow. półek [m ²]
PASTELLA N	NOWOŚĆ			
PST90N	PASTELLA 0.9 N	930	94	0,52
PST130N	PASTELLA 1.3 N	1330	138	0,77
PSTNZ90N	PASTELLA NZ90 N	1300	164	0,91

Warianty wykonania urządzeń:

CUSTOM pod zabudowę indywidualną (m.in. brak panelu frontowego)

Wyposażenie standardowe

	PASTELLA N
brak układu chłodniczego i możliwości jego zainstalowania	+
szyba frontowa o promieniu R20 (z możliwością otworzenia)	+
korpus dolny z płyty melaminowej - możliwość wyboru koloru (wzornik IGLOO)	+
boki z płyty melaminowej - możliwość wyboru koloru (wzornik IGLOO)	+
blat roboczy granitowy szary (grubość 20mm)	+
panel frontowy pełny z płyty melaminowej - możliwość wyboru koloru (wzornik IGLOO)	+
stelaż wewnętrzny malowany proszkowo - możliwość wyboru koloru (wzornik IGLOO)	+
przestrzeń ekspozycyjna z blachy powlekanej (wzornik IGLOO)	+
gniazdko z bezpiecznikiem	+
oświetlenie LED wewnętrzne górne	+

Opcje

urządzenie przystosowane do łączenia w ciągi
boki z płyty melaminowej - możliwość wyboru koloru (wzornik IGLOO)
przestrzeń ekspozycyjna z blachy nierdzewnej
przestrzeń ekspozycyjna z blachy kwasoodpornej
blat roboczy granitowy Balmoral (grubość: 20mm)
blat roboczy granitowy czarny (grubość: 20mm)
urządzenie bez blatu granitowego
przegroda stała izolowana do łączenia urządzeń grzewczo-chłodniczych
przegroda stała szklana do łączenia z urządzeniami CUBE (R20)
panel frontowy drewniany z płyty fornirowanej lub TREND - możliwość wyboru koloru (wzornik IGLOO)
boki drewniane z płyty fornirowanej lub TREND - możliwość wyboru koloru (wzornik IGLOO)
dodatkowa półka podświetlana LED na stelażu
zestaw kótek

PASTELLA BAKE



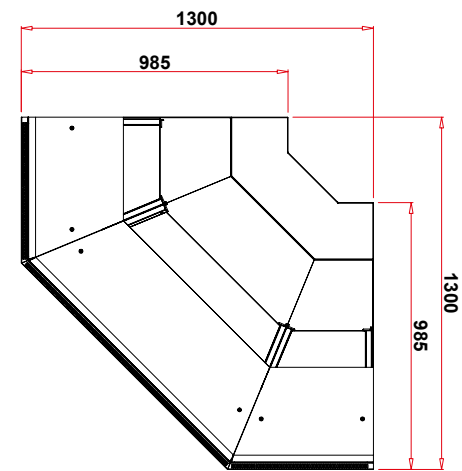
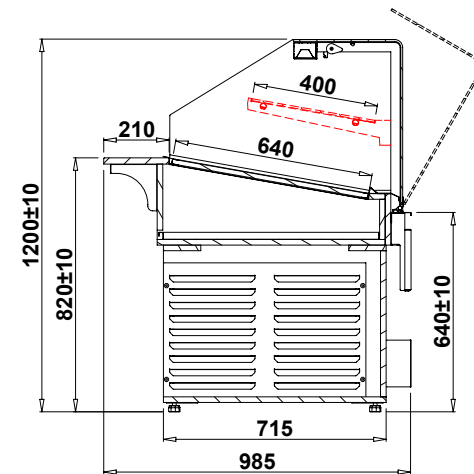
Prezentowane urządzenie zawiera elementy wyposażenia dodatkowego

ID	Nazwa	Długość [mm]	Poj. użytkowa [dm ³]	Pow. półek [m ²]
PASTELLA BAKE NOWOŚĆ				
PST90NB	PASTELLA 0.9N BAKE	930	94	0,52
PST130NB	PASTELLA 1.3N BAKE	1330	138	0,77
PSTNZ90NB	PASTELLA NZ90 N BAKE	1300	164	0,91

Warianty wykonania urządzeń:

CUSTOM pod zabudowę indywidualną (m.in. brak panelu frontowego)

PASTELLA BAKE



PASTELLA N NZ90

Wyposażenie standardowe

	PLUG-IN
brak układu chłodniczego i możliwości jego zainstalowania	+
szyba frontowa o promieniu R20 (z możliwością otworzenia)	+
korpus z płyty melaminowej – możliwość wyboru koloru (wzornik IGLOO)	+
boki z płyty melaminowej – możliwość wyboru koloru (wzornik IGLOO)	+
blat roboczy granitowy szary (grubość 20mm)	+
panel frontowy pełny z płyty melaminowej – możliwość wyboru koloru (wzornik IGLOO)	+
stelaż wewnętrzny malowany proszkowo - możliwość wyboru koloru (wzornik IGLOO)	+
ruszt drewniany	+
nierdzewne tace na okruchy	+
stelaż tac piekarniczych - (0.9 - 10szt; 1.3 - 20szt)	+
gniazdko z bezpiecznikiem	+
oświetlenie LED wewnętrzne górne	+

Opcje

urządzenie przystosowane do łączenia w ciągi
boki z płyty melaminowej – możliwość wyboru koloru (wzornik IGLOO)
blat roboczy granitowy Balmoral (grubość: 20mm)
blat roboczy granitowy czarny (grubość: 20mm)
urządzenie bez blatu granitowego
suwany stolik pod kasę lub wagę (400x500mm) - możliwość wyboru wariantu blatu: czarny polietylen/blacha nierdzewna
wysoki uchwyt kasy lub wagi na stałym profilu - możliwość wyboru wariantu blatu: czarny polietylen/lakierowany blat (wzornik TREND)
przegroda stała izolowana do łączenia urządzeń grzewczo-chłodniczych
przegroda stała izolowana do łączenia z urządzeniami CUBE (R20)
panel frontowy drewniany z płyty fornirowanej lub TREND - możliwość wyboru koloru (wzornik IGLOO)
boki drewniane z płyty fornirowanej lub TREND - możliwość wyboru koloru (wzornik IGLOO)
dodatkowa półka podświetlana LED na stelażu
zestaw kółek

INNOVA



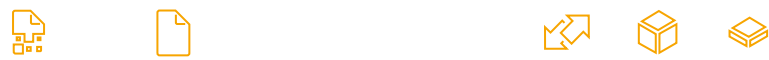
+2 / +15 °C



INNOVA



INNOVA HALF OPEN



ID	Nazwa	Długość [mm]	Poj. użytkowa [dm ³]	Pow. półek [m ²]
INNOVA (PLUG-IN)				
INN70.110	INNOVA 70.110	700	245	1
INN100.110	INNOVA 100.110	1000	362	1
INN140.110	INNOVA 140.110	1400	513	1,3
INN70.140	INNOVA 70.140	700	395	1,2
INN100.140	INNOVA 100.140	1000	582	1,8
INN140.140	INNOVA 140.140	1400	825	2,5
INN100.170	INNOVA100.170	1000	582	2,35
INN140.170	INNOVA140.170	1400	1072	3,25
INNZN45.110	INNOVA NZ45.110	-1350	500	1,4
INNZN45.140	INNOVA NZ45.140	-1350	636	1,75

INNOVA (REMOTE)

INN70.110-c	INNOVA 70.110-MOD/C	700	245	1
INN100.110-c	INNOVA 100.110-MOD/C	1000	362	1
INN140.110-c	INNOVA 140.110-MOD/C	1400	513	1,3
INN70.140-c	INNOVA 70.140-MOD/C	700	395	1,2
INN100.140-c	INNOVA 100.140-MOD/C	1000	582	1,8
INN140.140-c	INNOVA 140.140-MOD/C	1400	825	2,5
INN110.170-c	INNOVA 100.170-MOD/C	1000	582	2,35
INN140.170-c	INNOVA 140.170-MOD/C	1400	1072	3,25
INNZN45.110-c	INNOVA NZ45.110-MOD/C	-1350	500	1,4
INNZN45.140-c	INNOVA NZ45.140-MOD/C	-1350	636	1,75

INNOVA (BEMAR)

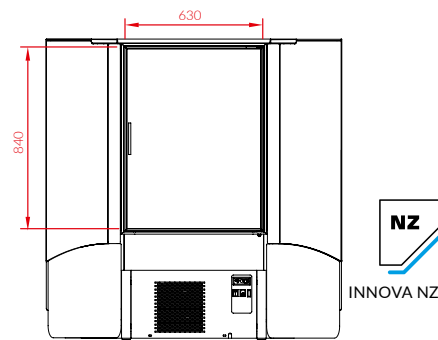
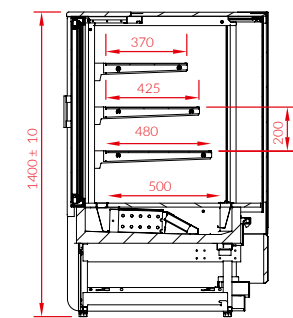
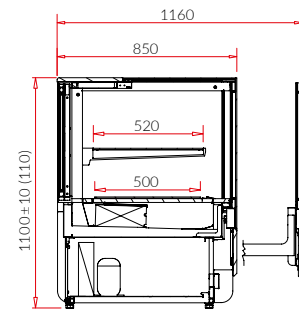
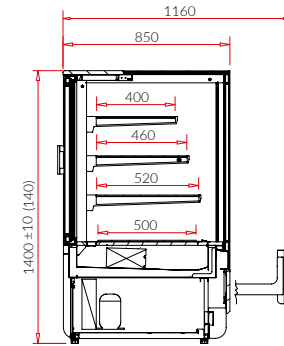
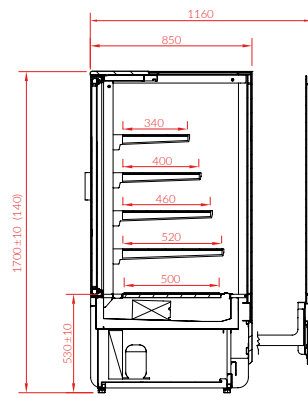
INN100.140B	INNOVA BEMAR 100.140	1000	582	1,8
INN140.140B	INNOVA BEMAR 140.140	1400	825	2,5

INNOVA (HOT)

INN70.140H	INNOVA G 70.140	700	395	1,2
INN100.140H	INNOVA G 100.140	1000	582	1,8
INN140.140H	INNOVA G 140.140	1400	825	2,5

Warianty wykonania urządzeń:

CUSTOM	Urządzenie przystosowane pod zabudowę indywidualną (brak panelu frontowego)
PRALINY	Zakres temperatury pracy +10°C ÷ +15°C./system kontroli wilgotności oraz grzałki osuszające/
HALF OPEN	Urządzenie z szybą frontową z otworem do samoobsługi (dotyczy urządzeń chłodniczych)



INNOVA NZ

Wyposażenie standardowe

	INNOVA BEMAR	INNOVA HOT	INNOVA (W) PLUG-IN	INNOVA (W) REMOTE
agregat chłodniczy wewnętrzny zasilany ekologicznym czynnikiem R290	-	-	+	-
chłodzenie dynamiczne z automatycznym odszranianiem	-	-	+	+
elementy zewnętrzne szklane z szyb zespolonych z wypełnieniem argonowym i sitodrukiem czarnym, białym lub szarym RAL7042 *tylko szyby proste(z wyłączeniem narożnika)	+	+	+	+
innowacyjny system wysuwny frontu z elektromagnetyczną blokadą	+	+	+	+
elementy drewniane zewnętrzne – możliwość wyboru koloru (wzornik IGLOO)	+	+	+	+
blat górny drewniany – możliwość wyboru koloru (wzornik IGLOO)	-	+	+	+
stelaż wewnętrzny malowany proszkowo - możliwość wyboru koloru (wzornik IGLOO)	+	+	+	+
dolna półka wewnętrzna z blachy nierdzewnej	-	+	+	+
półki ekspozycyjne szklane na stelażu z regulacją wysokości oraz kąta zawieszenia	-	+	+	+
tylne drzwi przesuwne z szyb zespolonych (w INNOVA 70 drzwi rozwiernie z możliwością wyboru kierunku otwierania)	-	+	+	+
cokół frontowy z blachy nierdzewnej	+	+	+	+
korpus i obłachowanie podstawy od strony obsługi – możliwość wyboru koloru (wzornik IGLOO)	+	+	+	+
przestrzeń ekspozycyjna z blachy nierdzewnej kwasoodpornej przygotowana pod pojemniki gastronomiczne GN	+	-	-	-
czujnik poziomu wody	+	-	-	-
oświetlenie LED wewnętrzne górne i w ramie frontowej	-	-	+	+
lampa górna z grzałkami ceramicznymi i żarówkami piekarniczymi	+	-	-	-
oświetlenie fluorescencyjne wewnętrzne górne i w ramie frontowej	-	+	-	-
automatyczne odparowanie kondensatu	-	-	+	-
mechaniczny termostregulator z czujnikiem temperatury	+	+	-	-
elektroniczny regulator temperatury z cyfrowym wyświetlaczem (IGLOO)	-	-	+	+
alarm dźwiękowy informujący o zanieczyszczeniu skraplacza lub zablokowaniu pracy wentylatora	-	-	+	-

Opcje

urządzenie przystosowane do łączenia w ciągi
blat górny granitowy szary (grubość 20 mm)
blat górny granitowy balmoral (grubość 20 mm)
blat górny granitowy czarny (grubość 20 mm)
stelaż wewnętrzny z blachy nierdzewnej (nie dotyczy aluminiowego profilu poprzecznego półki)
system kontroli wilgotności
dotatkowe podświetlenie LED każdej półki
elektroniczny rejestrator temperatury + oprogramowanie
przewód rejestratora temperatury
zestaw kótek
pojemnik gastronomiczny GN 1/1-głębokość 150 mm
pojemnik gastronomiczny GN 1/3-głębokość 150 mm
pojemnik gastronomiczny GN 1/6-głębokość 150 mm
pojemnik gastronomiczny GN 2/4-głębokość 150 mm
dotatkowa poprzeczka pod pojemnik gastronomiczny GN

tylne drzwi przesuwne z szyb zespolonych z lustrem weneckim (w INNOVA 70 drzwi rozwiernie z lustrem weneckim)

INNOVA - NEUTRAL



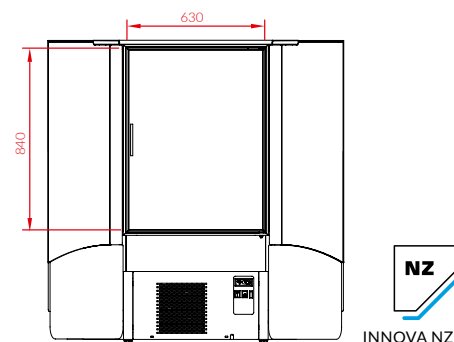
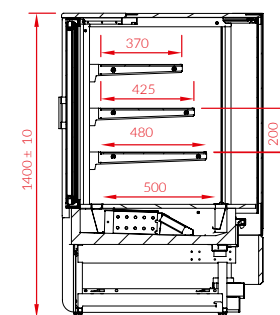
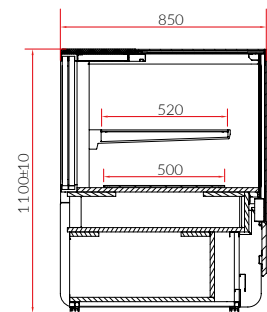
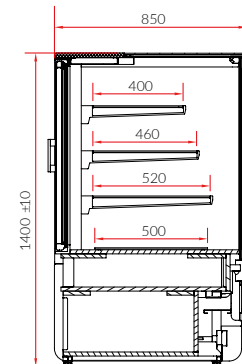
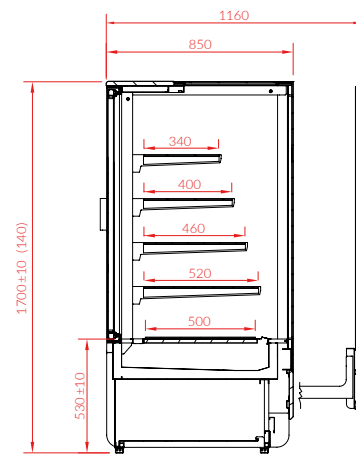
INNOVA N

INNOVA N HALF OPEN

ID	Nazwa	Długość [mm]	Poj. użytkowa [dm ³]	Pow. półek [m ²]
INNOVA - NEUTRAL				
INN-N70.110	INNOVA N 70.110	700	245	1
INN-N100.110	INNOVA N 100.110	1000	362	1
INN-N140.110	INNOVA N 140.110	1400	513	1
INN-N70.140	INNOVA N 70.140	700	395	1
INN-N100.140	INNOVA N 100.140	1000	582	1,8
INN-N140.140	INNOVA N 140.140	1400	825	2,5
INN-N100.170	INNOVA N 100.170	1000	582	2,35
INN-N140.170	INNOVA N 140.170	1400	1072	3,25
INNZN45.110	INNOVA NZ45.110	-1350	500	1,4
INNZN45.140	INNOVA NZ45.140	-1350	636	1,75

Warianty wykonania urządzeń:

CUSTOM	Urządzenie przystosowane pod zabudowę indywidualną (brak panelu frontowego)
HALF OPEN	Urządzenie z szybą frontową z otworem do samoobsługi (dotyczy urządzeń chłodniczych)



Wyposażenie standardowe

	NEUTRAL
brak układu chłodniczego i możliwości jego zainstalowania	+
elementy zewnętrzne szklane z szyb zespolonych z wypełnieniem argonowym i sitodukiem czarnym, białym lub szarym RAL 7042 *tylko szyby proste(z wyłączeniem narożnika)	+
innowacyjny system wysuwny frontu z elektromagnetyczną blokadą	+
elementy drewniane zewnętrzne - możliwość wyboru koloru (wzornik IGLOO)	+
blat górny drewniany - możliwość wyboru koloru (wzornik IGLOO)	+
stelaż wewnętrzny malowany proszkowo - możliwość wyboru koloru (wzornik IGLOO)	+
dolna półka wewnętrzna z blachy nierdzewnej	+
półki ekspozycyjne szklane na stelażu z regulacją wysokości oraz kąta zawieszenia	+
tylne drzwi przesuwne z szyb zespolonych (w INNOVA 70 drzwi rozwiernie z możliwością wyboru kierunku otwierania)	+
cokół frontowy z blachy nierdzewnej	+
korpus dolny z płyty melaminowej - możliwość wyboru koloru (wzornik IGLOO)	+
oświetlenie LED wewnętrzne górne i w ramie frontowej	+

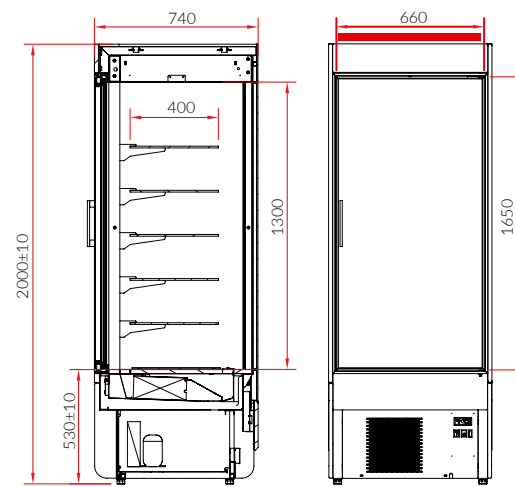
Opcje

urządzenie przystosowane do łączenia w ciągi
blat górny granitowy szary (grubość 20 mm)
blat górny granitowy balmoral (grubość 20 mm)
blat górny granitowy czarny (grubość 20 mm)
stelaż wewnętrzny z blachy nierdzewnej (nie dotyczy aluminiowego profilu poprzecznego półki)
dotatkowe podświetlenie LED każdej półki
zestaw kółek
tylne drzwi przesuwne z szyb zespolonych z lustrem weneckim (w INNOVA 70 drzwi rozwiernie z lustrem weneckim)

INNOVA T



+5 / +15°C



ID	Nazwa	Długość [mm]	Poj. użytkowa [dm ³]	Pow. półek [m ²]
INNOVA T (PLUG-IN)				
INN-T74	INNOVA T 74	740	820	1,7

Warianty wykonania urządzeń:

CUSTOM Urządzenie przystosowane pod zabudowę indywidualną (brak panelu frontowego)

Wyposażenie standardowe

	PLUG-IN
agregat chłodniczy wewnętrzny zasilany ekologicznym czynnikiem R290	+
chłodzenie dynamiczne z automatycznym odszranianiem	+
elementy zewnętrzne szklane z szyb zespolonych z wypełnieniem argonowym o sitodukim czarnym, białym lub szarym RAL 7042	+
elementy drewniane zewnętrzne - możliwość wyboru koloru (wzornik IGLOO)	+
stelaż wewnętrzny malowany proszkowo - możliwość wyboru koloru (wzornik IGLOO)	+
dolna półka wewnętrzna z blachy nierdzewnej	+
półki ekspozycyjne szklane na stelażu z regulacją wysokości	+
tylne drzwi rozwiernie z szybą zespoloną (możliwość wyboru kierunku otwierania)	+
cokół frontowy z blachy nierdzewnej	+
oblachowanie podstawy od strony obsługi w kolorze czarnym	+
oświetlenie LED w ramie frontowej	+
automatyczne odparowanie kondensatu	+
elektroniczny regulator temperatury z cyfrowym wyświetlaczem	+
alarm dźwiękowy informujący o zanieczyszczeniu skraplacza lub zablokowaniu pracy wentylatora	+

Opcje

system obrotowy półek szklanych (brak regulacji wysokości)

stelaż wewnętrzny z blachy nierdzewnej

dodatkowa półka szklana + uchwyty

elektroniczny rejestrator temperatury + oprogramowanie

przewód rejestratora temperatury

zestaw kótek



CUBE 2



+2 / +15 °C



CUBE 2

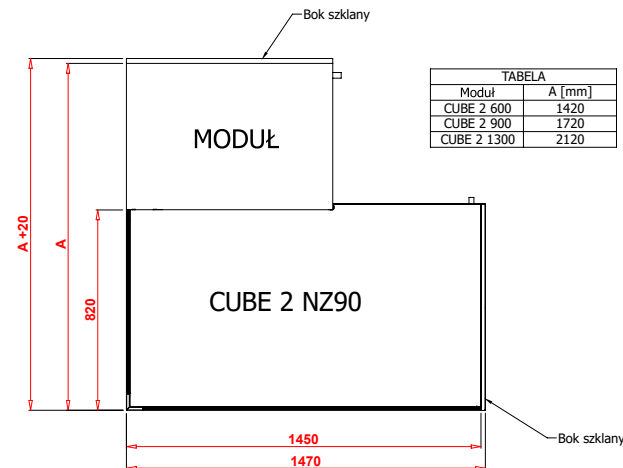
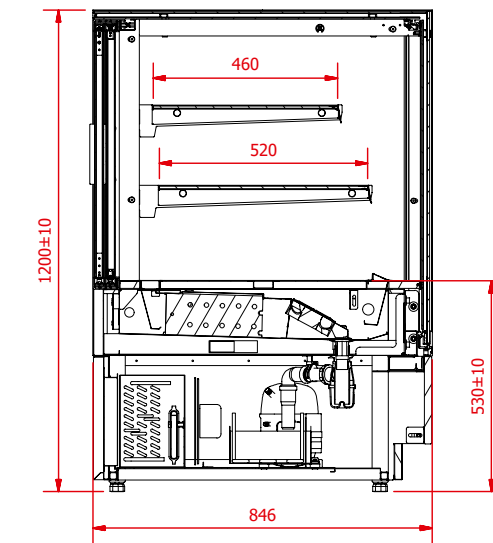
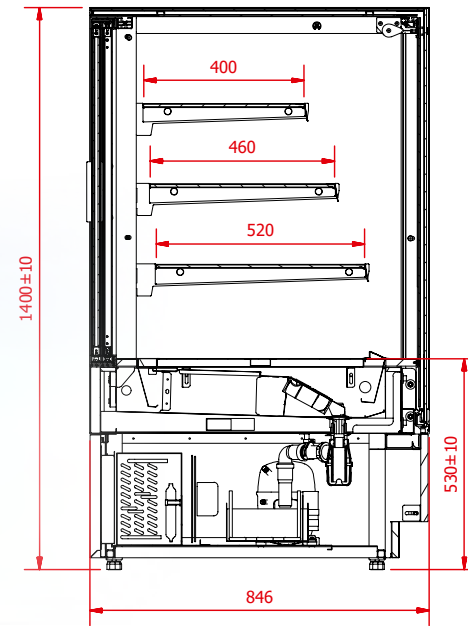
CUBE 2 NZ90W



ID	Nazwa	Długość [mm]	Pow. półek [m²]
CUBE 2 (PLUG-IN)			
CU203.3	CUBE 2 0.6W 3P	640	1,13
CU202.3	CUBE 2 0.9W 3P	940	1,74
CU201.3	CUBE 2 1.3W 3P	1340	2,55
CU295.3	CUBE 2 NZ90W 3P	1470	1,57
CU203.2	CUBE 2 0.6W 2P	640	0,95
CU202.2	CUBE 2 0.9W 2P	940	1,47
CU201.2	CUBE 2 1.3W 2P	1340	2,15
CU295.2	CUBE 2 NZ90W 2P	1470	1,08
CUBE 2 (REMOTE)			
CU203.3-c	CUBE 2 0.6W 3P mod/C	640	1,13
CU202.3-c	CUBE 2 0.9W 3P mod/C	940	1,74
CU201.3-c	CUBE 2 1.3W 3P mod/C	1340	2,55
CU295.3-c	CUBE 2 NZ90W 3P mod/C	1470	1,57
CU203.2-c	CUBE 2 0.6W 2P mod/C	640	0,95
CU202.2-c	CUBE 2 0.9W 2P mod/C	940	1,47
CU201.2-c	CUBE 2 1.3W 2P mod/C	1340	2,15
CU295.2-c	CUBE 2 NZ90W 2P mod/C	1470	1,08

Warianty wykonania urządzeń:

CUSTOM	Urządzenie przystosowane pod zabudowę indywidualną (brak panelu frontowego)
HALF OPEN	Urządzenie z szybą frontową z otworem do samoobsługi
G	Urządzenie grzewcze z grzałkami suchymi (zakres temp. +30 do +60 °C)
PRALINY	Zakres temperatury pracy +10°C ÷ +15°C./system kontroli wilgotności oraz grzałki osuszające/



Wyposażenie standardowe

	PLUG-IN	REMOTE
agregat chłodniczy wewnętrzny zasilany ekologicznym czynnikiem R290	+	-
zasilanie wyłącznie agregatem zewnętrznym	-	+
elementy zewnętrzne szklane z szyb zespolonych z wypełnieniem argonowym sitodukiem czarnym, białym lub szarym RAL 7042	+	+
chłodzenie dynamiczne z automatycznym odszranianiem	+	+
oblachowanie zewnętrzne z blachy powlekanej (wzornik IGLOO)	+	+
panel frontowy pełny z płyty melaminowej - możliwość wyboru koloru (wzornik IGLOO)	+	+
izolacja z ekologicznej pianki poliuretanowej	+	+
stelaż wewnętrzny malowany proszkowo - możliwość wyboru koloru (wzornik IGLOO)	+	+
tylne drzwi przesuwne z szyb zespolonych (w CUBE 2 0.6 drzwi rozwiernie z możliwością wyboru kierunku otwierania)	+	+
cofot frontowy malowany proszkowo - możliwość wyboru koloru (wzornik IGLOO)	+	+
półki ekspozycyjne szklane na stelażu z regulacją wysokości oraz kąta zawieszenia	+	+
półka dolna wewnętrzna z blachy nierdzewnej	+	+
oświetlenie LED wewnętrzne górne i w ramie frontowej	+	+
automatyczne odparowanie kondensatu	+	-
elektroniczny regulator temperatury z cyfrowym wyświetlaczem	+	+
alarm dźwiękowy informujący o zanieczyszczeniu skraplacza lub zablokowaniu pracy wentylatora	+	+

Opcje

urządzenie przystosowane do łączenia w ciągi
stelaż wewnętrzny z blachy nierdzewnej
panel frontowy drewniany z płyty fornirowanej lub TREND - możliwość wyboru koloru (wzornik IGLOO)
dotatkowe podświetlenie LED każdej półki
system kontroli wilgotności
panel frontowy z blachy powlekanej na kolor - możliwość wyboru koloru (wzornik IGLOO)
elektroniczny rejestrator temperatury + oprogramowanie
przewód rejestratora temperatury
zestaw kótek
tylne drzwi przesuwne z szyb zespolonych z lustrem weneckim (w CUBE 2-70 drzwi rozwiernie z lustrem weneckim)

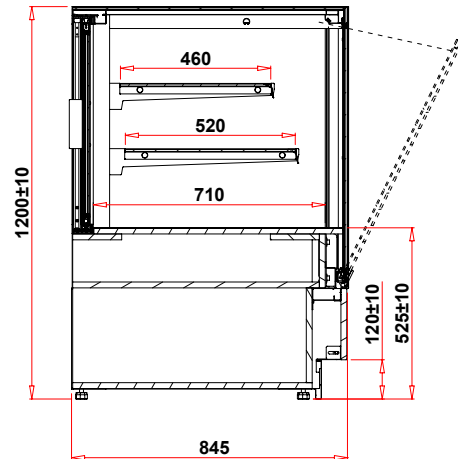
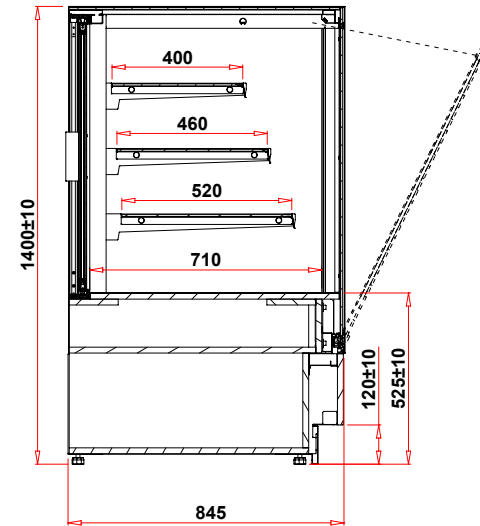
CUBE 2 N



ID	Nazwa	Długość [mm]	Pow. półek [m²]
CUBE 2 NEUTRAL			
CU203.3N	CUBE 2 0.6N 3P 1400	640	1,13
CU202.3N	CUBE 2 0.9N 3P 1400	940	1,74
CU201.3N	CUBE 2 1.3N 3P 1400	1340	2,55
CU295.3N	CUBE 2 NZ90N 3P 1400	1470	1,57
CU203.2N	CUBE 2 0.6N 2P 1200	640	0,95
CU202.2N	CUBE 2 0.9N 2P 1200	940	1,47
CU201.2N	CUBE 2 1.3N 2P 1200	1340	2,15
CU295.2N	CUBE 2 NZ90N 2P 1200	1470	1,08

Warianty wykonania urządzeń:

CUSTOM	Urządzenie przystosowane pod zabudowę indywidualną (brak panelu frontowego)
--------	-----------------------------------------------------------------------------



Wyposażenie standardowe

	CUBE 2 N
brak układu chłodniczego i możliwości jego zainstalowania	+
korpus dolny z płyty melaminowej – możliwość wyboru koloru (wzornik IGLOO)	+
elementy zewnętrzne szklane z sitodrukiem czarnym, białym lub szarym RAL7042	+
panel frontowy pełny z płyty melaminowej – możliwość wyboru koloru (wzornik IGLOO)	+
stelaż wewnętrzny malowany proszkowo – możliwość wyboru koloru (wzornik IGLOO)	+
tylne drzwi przesuwne z szyb zespolonych (w CUBE 2 0.6 drzwi rozwierne z możliwością wyboru kierunku otwierania)	+
półki ekspozycyjne szklane na stelażu z regulacją wysokości oraz kąta zawieszenia	+
półka dolna wewnętrzna z blachy nierdzewnej	+
oświetlenie LED wewnętrzne górne i w ramie frontowej	+

Opcje

urządzenie przystosowane do łączenia w ciągi	
stelaż wewnętrzny z blachy nierdzewnej	
panel frontowy drewniany z płyty fornirowanej lub TREND - możliwość wyboru koloru (wzornik IGLOO)	
dotatkowe podświetlenie LED każdej półki	
panel frontowy z blachy powlekanej na kolor - możliwość wyboru koloru (wzornik IGLOO)	
zestaw kótek	
tylne drzwi przesuwne z szyb zespolonych z lustrem weneckim (w CUBE 2-70 drzwi rozwierne z lustrem weneckim)	

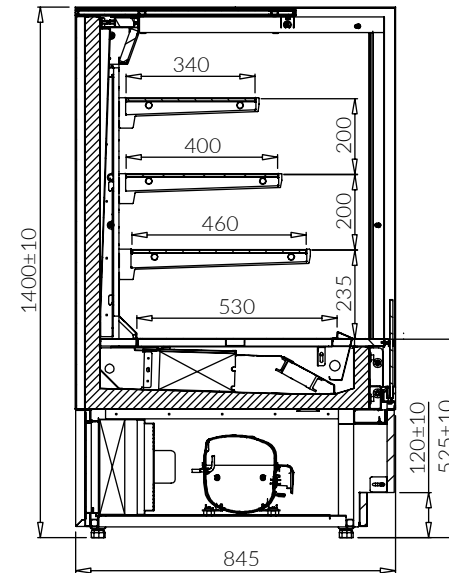
CUBE 2 OPEN



+5 / +15 °C



CUBE 2 OPEN



ID	Nazwa	Długość [mm]	Poj. użytkowa [dm ³]	Pow. półek [m ²]
CUBE 2 OPEN (PLUG-IN)				
CU203.3O	CUBE 2 0.6W 3P OPEN	640	360	1,13
CU202.3O	CUBE 2 0.9W 3P OPEN	940	550	1,74
CU201.3O	CUBE 2 1.3W 3P OPEN	1340	800	2,55
CU203.2O	CUBE 2 0.6W 2P OPEN	640	250	0,95
CU202.2O	CUBE 2 0.9W 2P OPEN	940	390	1,47
CU201.2O	CUBE 2 1.3W 2P OPEN	1340	570	2,15
CUBE 2 OPEN (REMOTE)				
CU203.3O-c	CUBE 2 0.6W 3P OPEN mod/C	640	360	1,13
CU202.3O-c	CUBE 2 0.9W 3P OPEN mod/C	940	550	1,74
CU201.3O-c	CUBE 2 1.3W 3P OPEN mod/C	1340	800	2,55
CU203.2O-c	CUBE 2 0.6W 2P OPEN mod/C	640	250	0,95
CU202.2O-c	CUBE 2 0.9W 2P OPEN mod/C	940	390	1,47
CU201.2O-c	CUBE 2 1.3W 2P OPEN mod/C	1340	570	2,15

Warianty wykonania urządzeń:

CUSTOM	Urządzenie przystosowane pod zabudowę indywidualną (brak panelu frontowego)
--------	-----------------------------------------------------------------------------

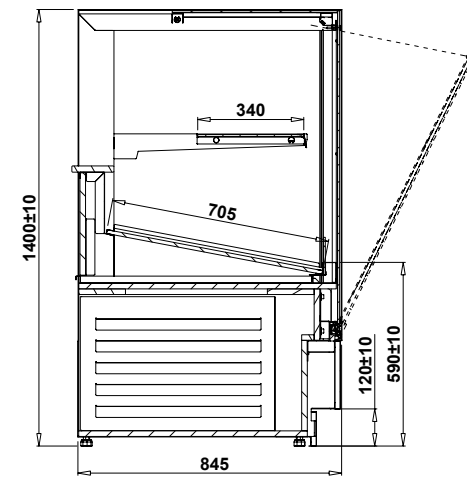
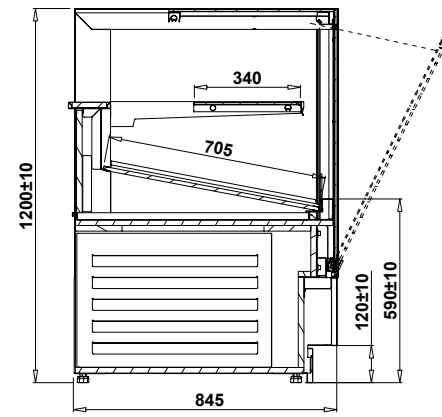
Wyposażenie standardowe

	PLUG-IN	REMOTE
agregat chłodniczy wewnętrzny zasilany ekologicznym czynnikiem R290	+	-
zasilanie wyłącznie agregatem zewnętrznym	-	+
elementy zewnętrzne szklane z szyb zespolonych z wypełnieniem argonowym sitodukiem czarnym, białym lub szarym RAL 7042	+	+
chłodzenie dynamiczne z automatycznym odszranianiem	+	+
oblachowanie zewnętrzne z blachy powlekanej (wzornik IGLOO)	+	+
panel frontowy pełny z płyty melaminowej - możliwość wyboru koloru (wzornik IGLOO)	+	+
izolacja z ekologicznej pianki poliuretanowej	+	+
stelaż wewnętrzny malowany proszkowo - możliwość wyboru koloru (wzornik IGLOO)	+	+
plecy wewnętrzne i tył urządzenia z blachy malowanej (wzornik IGLOO)	+	+
cokół frontowy malowany proszkowo - możliwość wyboru koloru (wzornik IGLOO)	+	+
półki ekspozycyjne szklane na stelażu z regulacją wysokości oraz kąta zawieszenia	+	+
półka dolna wewnętrzna z blachy nierdzewnej	+	+
oświetlenie LED wewnętrzne górne i w ramie frontowej	+	+
automatyczne odparowanie kondensatu	+	-
elektroniczny regulator temperatury z cyfrowym wyświetlaczem	+	+
alarm dźwiękowy informujący o zanieczyszczeniu skraplacza lub zablokowaniu pracy wentylatora	+	+

Opcje

urządzenie przystosowane do łączenia w ciągi	
panel frontowy drewniany z płyty fornirowanej lub TREND - możliwość wyboru koloru (wzornik IGLOO)	
panel frontowy z blachy powlekanej na kolor - możliwość wyboru koloru (wzornik IGLOO)	
stelaż wewnętrzny z blachy nierdzewnej (nie dotyczy aluminiowego profilu poprzecznego półki)	
plecy wewnętrzne urządzenia z blachy nierdzewnej	
cokół frontowy z bacy nierdzewnej	
elektroniczny rejestrator temperatury + oprogramowanie	
przewód rejestratora temperatury	
zestaw kótek	

CUBE 2 BAKE



ID	Nazwa	Długość [mm]	Poj. użytkowa [dm ³]	Pow. półek [m ²]
CUBE 2 BAKE NOWOŚĆ				
CU203.3NB	CUBE 2 BAKE 0.6N 1400	640	104	0,6
CU202.3NB	CUBE 2 BAKE 0.9N 1400	940	155	0,9
CU201.3NB	CUBE 2 BAKE 1.3N 1400	1340	225	1,3
CU203.2NB	CUBE 2 BAKE 0.6N 1200	640	104	0,6
CU202.2NB	CUBE 2 BAKE 0.9N 1200	940	155	0,9
CU201.2NB	CUBE 2 BAKE 1.3N 1200	1340	225	1,3

Warianty wykonania urządzeń:

CUSTOM	Urządzenie przystosowane pod zabudowę indywidualną (m. in. brak obudowy drewnianej)
--------	-------------------------------------------------------------------------------------

Wyposażenie standardowe

	BAKE
brak układu chłodniczego i możliwości jego zainstalowania	+
elementy zewnętrzne szklane z szyb zespolonych z wypełnieniem argonowym i sitodukiem czarnym, białym lub szarym RAL 7042	+
panel frontowy pełny z płyty melaminowej – możliwość wyboru koloru (wzornik IGLOO)	+
stelaż wewnętrzny malowany proszkowo - możliwość wyboru koloru (wzornik IGLOO)	+
ruszt drewniany	+
nierdzewne tace na okruchy	+
stelaż tac piekarniczych 400x600 (0.6 - 6 szt; 0.9 - 6szt; 1.3 - 12 szt)	+
gniazdko z bezpiecznikiem	+
półki ekspozycyjne szklane na stelażu z regulacją wysokości oraz kąta zawieszenia	+
tylne drzwi przesuwne z szyb zespolonych (w CUBE 2 0.6 drzwi rozwierne z możliwością wyboru kierunku otwierania)	+
cokół frontowy malowany proszkowo - możliwość wyboru koloru (wzornik IGLOO)	+
korpus dolny z płyty melaminowej – możliwość wyboru koloru (wzornik IGLOO)	+
oświetlenie LED wewnętrzne górne i w ramie frontowej	+

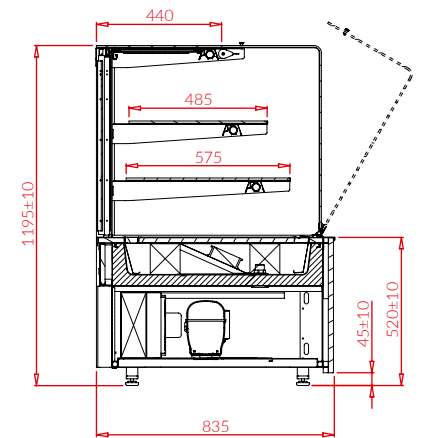
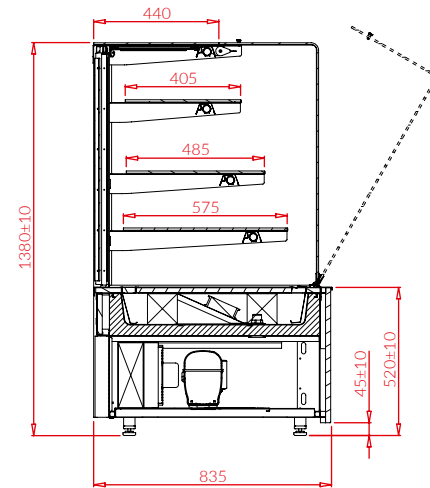
Opcje

urządzenie przystosowane do łączenia w ciągi
stelaż wewnętrzny z blachy nierdzewnej (nie dotyczy aluminiowego profilu poprzecznego półki)
cokół frontowy z blachy nierdzewnej
dotychczasowe podświetlenie LED półki
zestaw kótek

CUBE W



+5 / +15 °C



ID	Nazwa	Długość [mm]	Poj. użytkowa [dm ³]	Pow. półek [m ²]
CUBE (W) 3P (PLUG-IN)				
CU103.3	CUBE 0.6W 3P	610	360	1,13
CU102.3	CUBE 0.9W 3P	910	550	1,74
CU101.3	CUBE 1.3W 3P	1310	800	2,55
CUBE (W) 3P (REMOTE)				
CU103.3-c	CUBE 0.6W 3P-MOD/C	610	360	1,13
CU102.3-c	CUBE 0.9W 3P-MOD/C	910	550	1,74
CU101.3-c	CUBE 1.3W 3P-MOD/C	1310	800	2,55

Warianty wykonania urządzeń:

CUSTOM	urządzenie przystosowane pod zabudowę indywidualną (brak panelu frontowego)
2P	2 półki ekspozycyjne szklane na stelażu (wys. 1195mm)
G	urządzenie grzewcze z grzałkami suchymi (zakres temp. +30 do +60 °C)
PRALINY	Zakres temperatury pracy +10°C + +15°C./system kontroli wilgotności oraz grzałki osuszające/
N 0.6	witryna neutralna 0.6 (bez układu chłodniczego i możliwości jego zainstalowania)
N 0.9	witryna neutralna 0.9 (bez układu chłodniczego i możliwości jego zainstalowania)
N 1.3	witryna neutralna 1.3 (bez układu chłodniczego i możliwości jego zainstalowania)

Wyposażenie standardowe

	PLUG-IN	REMOTE
agregat chłodniczy wewnętrzny zasilany ekologicznym czynnikiem R290	+	-
zasilanie wyłącznie agregatem zewnętrznym	-	+
urządzenie przystosowane do łączenia w ciągi	O	+
chłodzenie dynamiczne	+	+
oblachowanie zewnętrzne z blachy powlekanej na kolor czarny	+	+
boki z blachy powlekanej na kolor czarny	+	O
panel frontowy pełny z melaminy – możliwość wyboru koloru (wzornik IGLOO)	+	+
boki szklane (lub przegroda szklana zespolona w urządzeniach do ciągów)	+	+
izolacja z ekologicznej pianki poliuretanowej	+	+
stelaż wewnętrzny malowany na kolor srebrny , złoty lub czarny (wzornik IGLOO)	+	+
3 półki ekspozycyjne szklane na stelażu z regulacją wysokości oraz kąta zawieszenia	+	+
półka dolna wewnętrzna z melaminy - możliwość wyboru koloru (wzornik IGLOO)	+	+
oświetlenie wewnętrzne górne + podświetlenie każdej półki – świetlówy LED (cukiernicze)	+	+
odsranianie automatyczne	+	+
automatyczne odparowanie kondensatu	+	-
elektroniczny regulator temperatury z cyfrowym wyświetlaczem	+	+
alarm dźwiękowy informujący o zanieczyszczeniu skraplacza lub zablokowaniu pracy wentylatora	+	-

Opcje

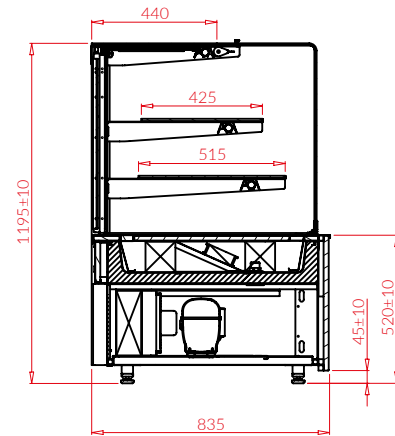
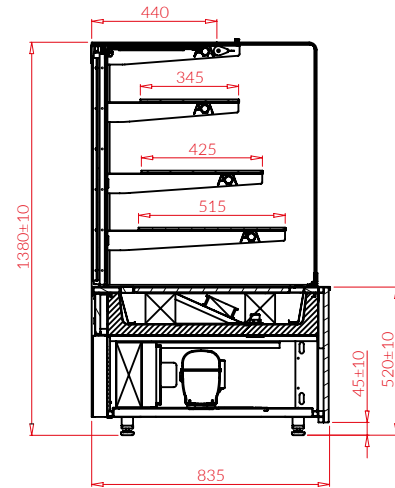
urządzenie bez boków przystosowane do łączenia w ciągi (mod/A)
boki z blachy powlekanej na kolor - możliwość wyboru koloru (wzornik IGLOO)
listwa ozdobna na froncie z lustra szklanego lub blachy nierdzewnej szlifowanej (wys. 60mm)
panel frontowy drewniany z płyty fornirowanej lub TREND - możliwość wyboru koloru (wzornik IGLOO)
panel frontowy z blachy powlekanej na kolor - możliwość wyboru koloru (wzornik IGLOO)
stelaż wewnętrzny z blachy nierdzewnej do modułu 0.6
stelaż wewnętrzny z blachy nierdzewnej do modułu 0.9
stelaż wewnętrzny z blachy nierdzewnej do modułu 1.3
system kontroli wilgotności
półka dolna wewnętrzna z blachy nierdzewnej
elektroniczny rejestrator temperatury + oprogramowanie
przewód rejestratora temperatury
taca mała (szer.400mm x gł. 340mm)
taca mała (szer.400mm x gł. 420mm)
taca średnia (szer. 400mm x gł. 510mm)
taca dolna (szer. 400mm x gł. 520mm)
zestaw kótek
tylne drzwi przesuwne z szyb zespolonych z lustrem weneckim (w CUBE 0.6 drzwi rozwiernie z lustrem weneckim)



CUBE W OPEN



+5 / +15 °C



ID	Nazwa	Długość [mm]	Poj. użytkowa [dm ³]	Pow. półek [m ²]
CUBE (W) 3P OPEN (PLUG-IN)				
CU103O	CUBE 0.6W 3P OPEN	610	360	1,13
CU102O	CUBE 0.9W 3P OPEN	910	550	1,74
CU101O	CUBE 1.3W 3P OPEN	1310	800	2,55
CUBE (W) 3P OPEN (REMOTE)				
CU103O-c	CUBE 0.6W 3P OPEN-MOD/C	610	360	1,13
CU102O-c	CUBE 0.9W 3P OPEN-MOD/C	910	550	1,74
CU101O-c	CUBE 1.3W 3P OPEN-MOD/C	1310	800	2,55

Warianty wykonania urządzeń:

CUSTOM	urządzenie przystosowane pod zabudowę indywidualną (m. in. brak panelu frontowego z melaminy)
2P	2 półki ekspozycyjne szklane na stelażu (wys. 1195mm)

Wyposażenie standardowe

	PLUG-IN	REMOTE
agregat chłodniczy wewnętrzny zasilany ekologicznym czynnikiem R290	+	-
zasilanie wyłącznie agregatem zewnętrznym	-	+
urządzenie przystosowane do łączenia w ciągi	O	+
chłodzenie dynamiczne	+	+
oblachowanie zewnętrzne z blachy powlekanej na kolor czarny	+	+
boki z blachy powlekanej na kolor czarny	+	O
panel frontowy pełny z melaminy - możliwość wyboru koloru (wzornik IGLOO)	+	+
boki szklane (lub przegroda szklana zespolona w urządzeniach do ciągów)	+	+
izolacja z ekologicznej pianki poliuretanowej	+	+
stelaż wewnętrzny malowany na kolor srebrny, złoty lub czarny (wzornik IGLOO)	+	+
plecy wewnętrzne i tył urządzenia z blachy malowanej na kolor srebrny lub złoty (wzornik IGLOO)	+	+
3 półki ekspozycyjne szklane na stelażu z regulacją wysokości oraz kąta zawieszenia	+	+
półka dolna wewnętrzna z melaminy - możliwość wyboru koloru (wzornik IGLOO)	+	+
ekran frontowy szklany (wys. 120 mm)	+	+
oświetlenie wewnętrzne górne + podświetlenie każdej półki - świetlówki LED (cukiernicze)	+	+
odszywanie automatyczne	+	+
automatyczne odparowanie kondensatu	+	-
elektroniczny regulator temperatury z cyfrowym wyświetlaczem	+	+
alarm dźwiękowy informujący o zanieczyszczeniu skraplacza lub zablokowaniu pracy wentylatora	+	-

Opcje

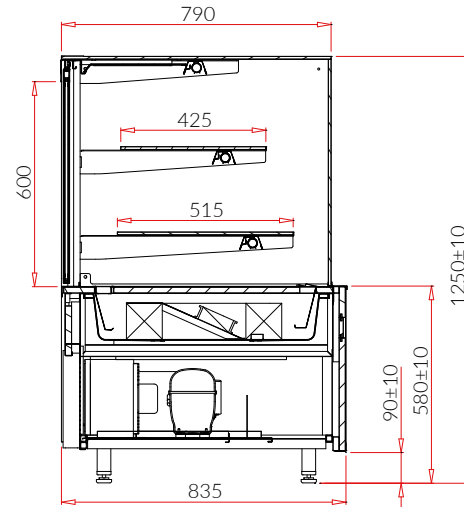
urządzenie bez boków przystosowane do łączenia w ciągi (mod/A)
boki z blachy powlekanej na kolor - możliwość wyboru koloru (wzornik IGLOO)
listwa ozdobna na froncie z lustra szklanego lub blachy nierdzewnej szlifowanej (wys. 60mm)
panel frontowy drewniany z płyty fornirowanej lub TREND - możliwość wyboru koloru (wzornik IGLOO)
panel frontowy z blachy powlekanej na kolor - możliwość wyboru koloru (wzornik IGLOO)
plecy wewnętrzne urządzenia z blachy nierdzewnej
stelaż wewnętrzny z blachy nierdzewnej do modułu 0.6
stelaż wewnętrzny z blachy nierdzewnej do modułu 0.9
stelaż wewnętrzny z blachy nierdzewnej do modułu 1.3
półka dolna wewnętrzna z blachy nierdzewnej
elektroniczny rejestrator temperatury + oprogramowanie
przewód rejestratora temperatury
taca mała (szer.400mm x gł. 340mm)
taca mała (szer.400mm x gł. 420mm)
taca średnia (szer. 400mm x gł. 510mm)
taca dolna (szer. 400mm x gł. 520mm)
zestaw kótek



GASTROLINE CUBE (W)



+5 / +15 °C



ID	Nazwa	Długość [mm]	Poj. użytkowa [dm ³]	Pow. półek [m ²]
GASTROLINE (W) CUBE (PLUG-IN)				
GC103	GASTROLINE CUBE 0.6W	610	0,87	320
GC102	GASTROLINE CUBE 0.9W	910	1,3	480
GC101	GASTROLINE CUBE 1.3W	1310	1,9	690
GASTROLINE (W) CUBE MOD/C (REMOTE)				
GC103-c	GASTROLINE CUBE 0.6W-MOD/C	610	0,87	320
GC102-c	GASTROLINE CUBE 0.9W-MOD/C	910	1,3	480
GC101-c	GASTROLINE CUBE 1.3W-MOD/C	1310	1,9	690

Warianty wykonania urządzeń:

CUSTOM	urządzenie przystosowane pod zabudowę indywidualną (brak panelu frontowego)
3P	3 półki ekspozycyjne szklane na stelażu (wys. 1380mm)
G	urządzenie grzewcze z grzałkami suchymi (zakres temp. +30 do +60 °C)
PRALINY	zakres temperatury pracy +10°C + +15°C./system kontroli wilgotności oraz grzałki osuszające/
N 0.6	witryna neutralna 0.6 (bez układu chłodniczego i możliwości jego zainstalowania)
N 0.9	witryna neutralna 0.9 (bez układu chłodniczego i możliwości jego zainstalowania)
N 1.3	witryna neutralna 1.3 (bez układu chłodniczego i możliwości jego zainstalowania)
HALF OPEN	urządzenie z szybą frontową z otworem do samoobsługi

Wyposażenie standardowe

	PLUG-IN	REMOTE
agregat chłodniczy wewnętrzny zasilany ekologicznym czynnikiem R290	+	-
zasilanie wyłącznie agregatem zewnętrznym	-	+
urządzenie przystosowane do łączenia w ciągi	O	+
chłodzenie dynamiczne	+	+
oblachowanie zewnętrzne z blachy powlekanej na kolor czarny	+	+
boki z blachy powlekanej na kolor czarny	+	O
dzielony panel frontowy z melaminy z listwą ozdobną z blachy nierdzewnej lub lustra szklanego – możliwość wyboru koloru (wzornik IGLOO)	+	+
boki szklane (lub przegroda szklana zespolona w urządzeniach do ciągów)	+	+
szyba frontowa prosta (bez możliwości otworzenia)	+	+
izolacja z ekologicznej pianki poliuretanowej	+	+
stelaż wewnętrzny malowany na kolor srebrny, złoty lub czarny (wzornik IGLOO)	+	+
2 półki ekspozycyjne szklane na stelażu z regulacją wysokości oraz kąta zawieszenia	+	+
półka dolna wewnętrzna z melaminy – możliwość wyboru koloru (wzornik IGLOO)	+	+
tylne drzwi przesuwne z szybami zespolonymi (w GASTROLINE CUBE 0.6 drzwi rozwierne z możliwością wyboru kierunku otwierania)	+	+
oświetlenie wewnętrzne górne + podświetlenie każdej półki – świetlówki LED (cukiernicze)	+	+
odsranianie automatyczne	+	+
automatyczne odparowanie kondensatu	+	-
elektroniczny regulator temperatury z cyfrowym wyświetlaczem	+	+
alarm dźwiękowy informujący o zanieczyszczeniu skraplacza lub zablokowaniu pracy wentylatora	+	-

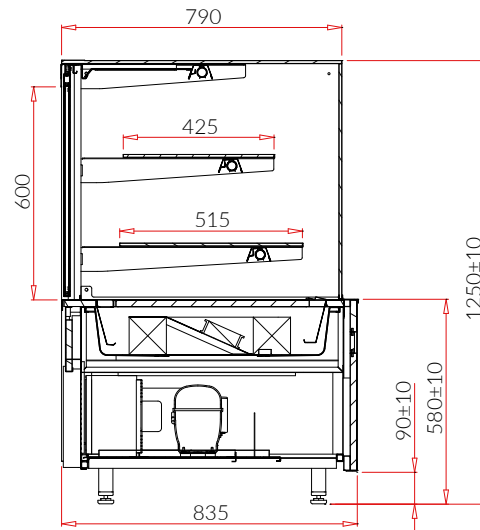
Opcje

urządzenie bez boków przystosowane do łączenia w ciągi (mod/A)
boki z blachy powlekanej na kolor - możliwość wyboru koloru (wzornik IGLOO)
frontowy drewniany z płyty fornirowanej lub TREND - możliwość wyboru koloru (wzornik IGLOO)
panel frontowy z blachy powlekanej na kolor - możliwość wyboru koloru (wzornik IGLOO)
stelaż wewnętrzny z blachy nierdzewnej do modułu 0.6
stelaż wewnętrzny z blachy nierdzewnej do modułu 0.9
stelaż wewnętrzny z blachy nierdzewnej do modułu 1.3
półka dolna wewnętrzna z blachy nierdzewnej
system kontroli wilgotności
elektroniczny rejestrator temperatury + oprogramowanie
przewód rejestratora temperatury
taca mała (szer.400mm x gł. 340mm)
taca mała (szer.400mm x gł. 420mm)
taca średnia (szer. 400mm x gł. 510mm)
taca dolna (szer. 400mm x gł. 520mm)
zestaw kółek
tylne drzwi przesuwne z szyb zespolonych z lustrem weneckim (w CUBE 0.6 drzwi rozwierne z lustrem weneckim)

GASTROLINE CUBE (W) OPEN



+5 / +15 °C



ID	Nazwa	Długość [mm]	Poj. użytkowa [dm ³]	Pow. półek [m ²]
GASTROLINE CUBE (W) OPEN (PLUG-IN)				
GC1030	GASTROLINE CUBE 0.6W OPEN	610	0,87	320
GC1020	GASTROLINE CUBE 0.9W OPEN	910	1,3	480
GC1010	GASTROLINE CUBE 1.3W OPEN	1310	1,9	690
GASTROLINE CUBE (W) OPEN MOD/C (REMOTE)				
GC1030-c	GASTROLINE CUBE 0.6W OPEN-MOD/C	610	0,87	320
GC1020-c	GASTROLINE CUBE 0.9W OPEN-MOD/C	910	1,3	480
GC1010-c	GASTROLINE CUBE 1.3W OPEN-MOD/C	1310	1,9	690

Warianty wykonania urządzeń:

CUSTOM	Urządzenie przystosowane pod zabudowę indywidualną (brak panelu frontowego)
3P	3 półki ekspozycyjne szklane na stelażu (wys. 1380mm)

Wyposażenie standardowe

	PLUG-IN	REMOTE
agregat chłodniczy wewnętrzny zasilany ekologicznym czynnikiem R290	+	-
zasilanie wyłącznie agregatem zewnętrznym	-	+
urządzenie przystosowane do łączenia w ciągi	O	+
chłodzenie dynamiczne	+	+
oblachowanie zewnętrzne z blachy powlekanej na kolor czarny	+	+
boki z blachy powlekanej na kolor czarny	+	O
panel frontowy pełny z melaminy (bez kątowników) - możliwość wyboru koloru (wzornik IGLOO)	+	+
boki szklane (lub przegroda szklana zespolona w urządzeniach do ciągów)	+	+
izolacja z ekologicznej pianki poliuretanowej	+	+
stelaż wewnętrzny malowany na kolor srebrny, złoty lub czarny (wzornik IGLOO)	+	+
plecy wewnętrzne i tył urządzenia z blachy malowanej na kolor srebrny lub złoty (wzornik IGLOO)	+	+
2 półki ekspozycyjne szklane na stelażu z regulacją wysokości oraz kąta zawieszenia	+	+
półka dolna wewnętrzna z melaminy - możliwość wyboru koloru (wzornik IGLOO)	+	+
ekran frontowy szklany (wys. 120 mm)	+	+
oświetlenie wewnętrzne górne + podświetlenie każdej półki - świetlówki LED (cukiernicze)	+	+
odszywanie automatyczne	+	+
automatyczne odparowanie kondensatu	+	-
elektroniczny regulator temperatury z cyfrowym wyświetlaczem	+	+
alarm dźwiękowy informujący o zanieczyszczeniu skraplacza lub zablokowaniu pracy wentylatora	+	-

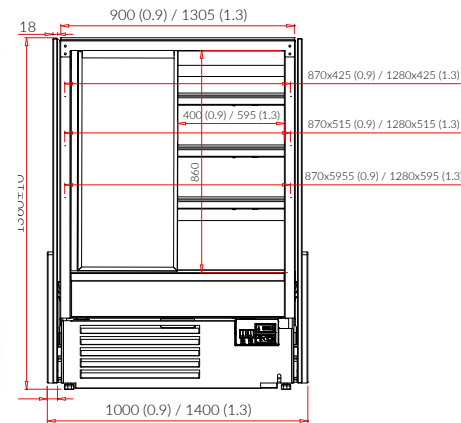
Opcje

urządzenie bez boków przystosowane do łączenia w ciągi (mod/A)
boki z blachy powlekanej na kolor - możliwość wyboru koloru (wzornik IGLOO)
listwa ozdobna na froncie z lustra szklanego lub blachy nierdzewnej szlifowanej (wys. 60mm)
panel frontowy drewniany z płyty fornirowanej lub TREND - możliwość wyboru koloru (wzornik IGLOO)
panel frontowy z blachy powlekanej na kolor - możliwość wyboru koloru (wzornik IGLOO)
plecy wewnętrzne urządzenia z blachy nierdzewnej
stelaż wewnętrzny z blachy nierdzewnej do modułu 0.6
stelaż wewnętrzny z blachy nierdzewnej do modułu 0.9
stelaż wewnętrzny z blachy nierdzewnej do modułu 1.3
półka dolna wewnętrzna z blachy nierdzewnej
elektroniczny rejestrator temperatury + oprogramowanie
przewód rejestratora temperatury
taca mała (szer.400mm x gł. 340mm)
taca mała (szer.400mm x gł. 420mm)
taca średnia (szer. 400mm x gł. 510mm)
taca dolna (szer. 400mm x gł. 520mm)
zestaw kótek

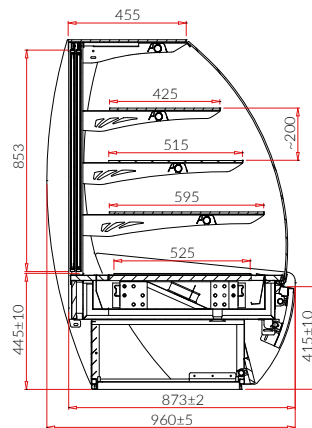
KAMELEO W



+5 / +15 °C



ID	Nazwa	Długość [mm]	Poj. użytkowa [dm ³]	Pow. półek [m ²]
KAMELEO W (PLUG-IN)				
JA103K	KAMELEO 0.6W	705	334	1,2
JA102K	KAMELEO 0.9W	1005	496	1,8
JA101K	KAMELEO 1.3W	1405	715	2,6
KAMELEO W (REMOTE)				
JA103K-c	KAMELEO 0.6W-MOD/C	625	334	1,2
JA102K-c	KAMELEO 0.9W-MOD/C	925	496	1,8
JA101K-c	KAMELEO 1.3W-MOD/C	1325	715	2,6



Warianty wykonania urządzeń:

CUSTOM	urządzenie przystosowane pod zabudowę indywidualną (m. in. brak obudowy drewnianej)
G	urządzenie grzewcze z grzałkami suchymi (zakres temp. +30 do +60 °C)
PRALINY	zakres temperatury pracy +10°C + +15°C./system kontroli wilgotności oraz grzałki osuszające/
N 0.6	witryna neutralna 0.6 (bez układu chłodniczego i możliwości jego zainstalowania)
N 0.9	witryna neutralna 0.9 (bez układu chłodniczego i możliwości jego zainstalowania)
N 1.3	witryna neutralna 1.3 (bez układu chłodniczego i możliwości jego zainstalowania)
NZ90N	witryna neutralna NZ90 (bez układu chłodniczego i możliwości jego zainstalowania)

Wyposażenie standardowe

	PLUG-IN	REMOTE
agregat chłodniczy wewnętrzny zasilany ekologicznym czynnikiem R290	+	-
zasilanie wyłącznie agregatem zewnętrznym	-	+
urządzenie przystosowane do łączenia w ciągi	-	+
chłodzenie dynamiczne	+	+
panel frontowy i cokół podstawy drewniane – możliwość wyboru koloru (wzornik IGLOO)	+	+
boki i szable boczne drewniane – możliwość wyboru koloru (wzornik IGLOO)	+	-
boki szklane (lub przegroda szklana zespolona w urządzeniach do ciągów)	+	+
szyba frontowa gięta uchylna	+	+
izolacja z ekologicznej pianki poliuretanowej	+	+
stelaż wewnętrzny malowany na kolor srebrny, złoty, lub czarny (wzornik IGLOO)	+	+
3 półki ekspozycyjne szklane na stelażu z regulacją wysokości oraz kąta zawieszenia	+	+
półka dolna z blachy nierdzewnej	+	+
tylne drzwi przesuwne z szybami zespolonymi (w Kameleo 0.6 drzwi rozwierne z możliwością wyboru kierunku otwierania)	+	+
oświetlenie wewnętrzne górne + podświetlenie każdej półki – świetlówki LED (cukiernicze)	+	+
odszywanie automatyczne	+	+
automatyczne odparowanie kondensatu	+	-
elektroniczny regulator temperatury z cyfrowym wyświetlaczem	+	+
alarm dźwiękowy informujący o zanieczyszczeniu skraplacza lub zablokowaniu pracy wentylatora	+	-

Opcje

urządzenie bez boków drewnianych przystosowane do łączenia w ciągi (mod/A)
boki i szable boczne drewniane – możliwość wyboru koloru (wzornik IGLOO)
dodatkowy cokół podstawy – możliwość wyboru koloru (wzornik IGLOO)
dodatkowy panel frontowy – możliwość wyboru koloru (wzornik IGLOO)
dodatkowe boki – możliwość wyboru koloru (wzornik IGLOO)
dodatkowe szable boczne – możliwość wyboru koloru (wzornik IGLOO)
stelaż wewnętrzny z blachy nierdzewnej do modułu 0.6
stelaż wewnętrzny z blachy nierdzewnej do modułu 0.9
stelaż wewnętrzny z blachy nierdzewnej do modułu 1.3
system kontroli wilgotności
elektroniczny rejestrator temperatury + oprogramowanie
przewód rejestratora temperatury
taca mała (szer.400mm x gł. 420mm)
taca średnia (szer. 400mm x gł. 510mm)
taca duża (szer. 400mm x gł. 590mm)
taca dolna (szer. 400mm x gł. 520mm)
tylne drzwi przesuwne z szyb zespolonych z lustrem weneckim (w KAMELEO 0.6 drzwi rozwierne z lustrem weneckim)

JAMAJKA W



+5 / +15 °C



JAMAJKA



JAMAJKA RETRO



JAMAJKA TREND



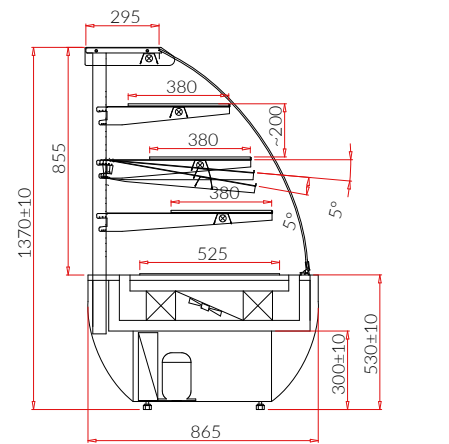
JAMAJKA INOX



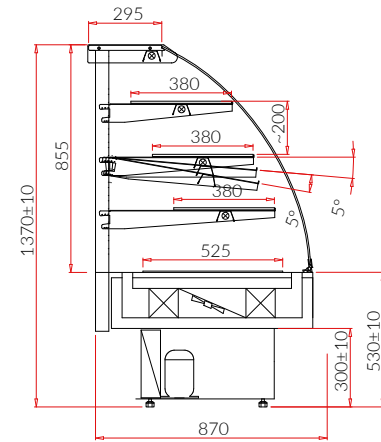
ID	Nazwa	Długość [mm]	Poj. użytkowa [dm ³]	Pow. półek [m ²]
JAMAJKA W (PLUG-IN)				
JA103	JAMAJKA 0.6W	700	203	0,96
JA102	JAMAJKA 0.9W	1000	305	1,5
JA101	JAMAJKA 1.3W	1400	440	2,1
JAMAJKA W MOD/C (REMOTE)				
JA103-c	JAMAJKA 0.6W-mod/C	610	203	0,96
JA102-c	JAMAJKA 0.9W-mod/C	910	305	1,5
JA101-c	JAMAJKA 1.3W-mod/C	1310	440	2,1

Warianty wykonania urządzeń:

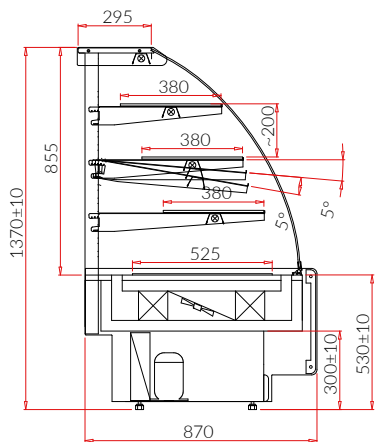
CUSTOM	urządzenie przystosowane pod zabudowę indywidualną (m. in. brak obudowy drewnianej)
RETRO	obudowa zewnętrzna drewniana fornirowana z elementami dekoracyjnymi
TREND	obudowa zewnętrzna drewniana lakierowana
INOX	obudowa zewnętrzna ze stali nierdzewnej
HALF OPEN	urządzenie z szybą frontową z otworem do samoobsługi
G	urządzenie grzewcze z grzałkami suchymi (zakres temp. +30 do +60 °C)
PRALINY	Zakres temperatury pracy +10°C + +15°C./system kontroli wilgotności oraz grzałki osuszające/



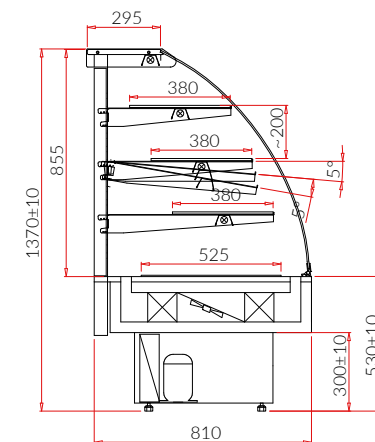
JAMAJKA



JAMAJKA RETRO



JAMAJKA TREND



JAMAJKA INOX

Wyposażenie standardowe

	PLUG-IN	REMOTE
agregat chłodniczy wewnętrzny zasilany ekologicznym czynnikiem R290	+	-
zasilanie wyłącznie agregatem zewnętrznym	-	+
urządzenie przystosowane do łączenia w ciągi	-	+
chłodzenie dynamiczne	+	+
panel frontowy i cokół podstawy drewniane – możliwość wyboru koloru (wzornik IGLOO)	+	+
boki i szable boczne drewniane – możliwość wyboru koloru (wzornik IGLOO)	+	-
boki szklane (lub przegroda szklana zespolona w urządzeniach do ciągów)	+	+
szyba frontowa gięta uchylna	+	+
izolacja z ekologicznej pianki poliuretanowej	+	+
stelaż wewnętrzny malowany na kolor srebrny, złoty, lub czarny (wzornik IGLOO)	+	+
3 półki ekspozycyjne szklane na stelażu z regulacją wysokości oraz kąta zawieszenia	+	+
półka dolna z blachy nierdzewnej	+	+
tylne drzwi przesuwne z szybami zespolonymi (w Kameleo 0.6 drzwi rozwierne z możliwością wyboru kierunku otwierania)	+	+
oświetlenie wewnętrzne górne + podświetlenie każdej półki – świetlówki LED (cukiernicze)	+	+
odsranianie automatyczne	+	+
automatyczne odparowanie kondensatu	+	-
elektroniczny regulator temperatury z cyfrowym wyświetlaczem	+	+
alarm dźwiękowy informujący o zanieczyszczeniu skraplacza lub zablokowaniu pracy wentylatora	+	-

Opcje

urządzenie bez boków drewnianych przystosowane do łączenia w ciągi (mod/A)
boki drewniane – możliwość wyboru koloru (wzornik IGLOO)
stelaż wewnętrzny z blachy nierdzewnej do modułu 0.6
stelaż wewnętrzny z blachy nierdzewnej do modułu 0.9
stelaż wewnętrzny z blachy nierdzewnej do modułu 1.3
półka dolna wewnętrzna z blachy nierdzewnej
system kontroli wilgotności
elektroniczny rejestrator temperatury + oprogramowanie
przewód rejestratora temperatury
taca górna (szer.400mm x gł. 375mm)
taca dolna (szer. 400mm x gł. 520mm)
tylne drzwi przesuwne z szyb zespolonych z lustrem weneckim (w JAMAJKA 0.6 drzwi rozwierne z lustrem weneckim)

JAMAJKA W OPEN



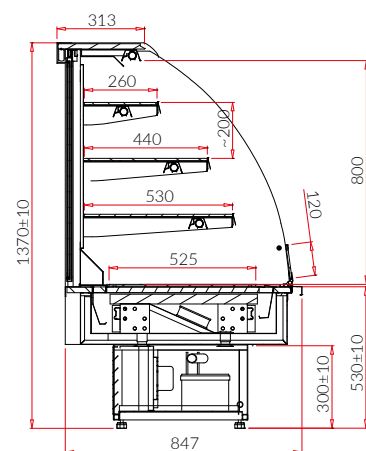
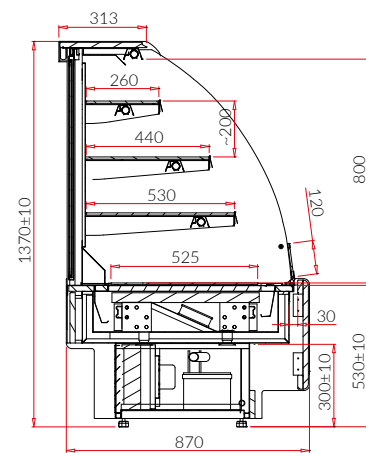
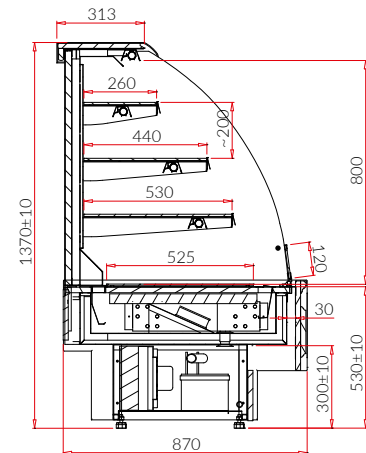
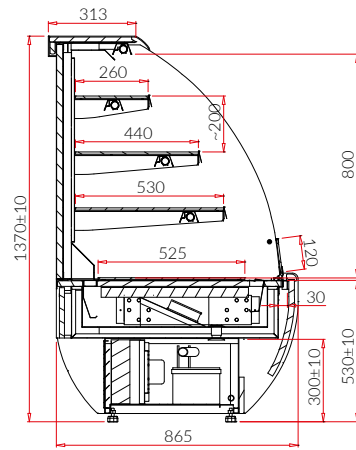
+5 / +15 °C



ID	Nazwa	Długość [mm]	Poj. użytkowa [dm ³]	Pow. półek [m ²]
JAMAJKA W OPEN (PLUG-IN)				
JA103O	JAMAJKA 0.6 W OPEN	700	264	1,02
JA102O	JAMAJKA 0.9 W OPEN	1000	396	1,57
JA101O	JAMAJKA 1.3 W OPEN	1400	572	2,3
JAMAJKA W OPEN MOD/C (REMOTE)				
JA103O-c	JAMAJKA 0.6 W OPEN mod/C	610	264	1,02
JA102O-c	JAMAJKA 0.9 W OPEN mod/C	910	396	1,57
JA101O-c	JAMAJKA 1.3 W OPEN mod/C	1310	572	2,3

Warianty wykonania urządzeń:

CUSTOM	urządzenie przystosowane pod zabudowę indywidualną (m. in. brak obudowy drewnianej)
RETRO	obudowa zewnętrzna drewniana fornirowana z elementami dekoracyjnymi
TREND	obudowa zewnętrzna drewniana lakierowana
INOX	obudowa zewnętrzna ze stali nierdzewnej
HALF OPEN	urządzenie z szybą frontową z otworem do samoobsługi



Wyposażenie standardowe

	PLUG-IN	REMOTE
agregat chłodniczy wewnętrzny zasilany ekologicznym czynnikiem R290	+	-
zasilanie wyłącznie agregatem zewnętrznym	-	+
urządzenie przystosowane do łączenia w ciągi	O	+
chłodzenie dynamiczne	+	+
obudowa drewniana - możliwość wyboru koloru (wzornik IGLOO)	+	+
boki drewniane - możliwość wyboru koloru (wzornik IGLOO)	+	O
boki szklane (lub przegroda szklana zespolona w urządzeniach do ciągów)	+	+
ekran frontowy szklany (wys. 120 mm)	+	+
izolacja z ekologicznej pianki poliuretanowej	+	+
stelaż wewnętrzny malowany na kolor srebrny, złoty lub czarny (wzornik IGLOO)	+	+
plecy wewnętrzne i tył urządzenia z blachy malowanej na kolor srebrny lub złoty (wzornik IGLOO)	+	+
3 półki ekspozycyjne szklane na stelażu z regulacją wysokości oraz kąta zawieszenia	+	+
półka dolna wewnętrzna drewniana - możliwość wyboru koloru (wzornik IGLOO)	+	+
oświetlenie wewnętrzne górne + podświetlenie każdej półki - świetlówki LED (cukiernicze)	+	+
odsranianie automatyczne	+	+
automatyczne odparowanie kondensatu	+	-
elektroniczny regulator temperatury z cyfrowym wyświetlaczem	+	+
alarm dźwiękowy informujący o zanieczyszczeniu skraplacza lub zablokowaniu pracy wentylatora	+	-

Opcje

urządzenie bez boków drewnianych przystosowane do łączenia w ciągi (mod/A)
boki drewniane - możliwość wyboru koloru (wzornik IGLOO)
plecy wewnętrzne urządzenia z blachy nierdzewnej
stelaż wewnętrzny z blachy nierdzewnej do modułu 0.6
stelaż wewnętrzny z blachy nierdzewnej do modułu 0.9
stelaż wewnętrzny z blachy nierdzewnej do modułu 1.3
3 półki ekspozycyjne na stelażu z blachy malowanej na kolor srebrny lub złoty (wzornik IGLOO)
3 półki ekspozycyjne na stelażu z blachy nierdzewnej
półka dolna wewnętrzna z blachy nierdzewnej
elektroniczny rejestrator temperatury + oprogramowanie
przewód rejestratora temperatury



ID



Nazwa

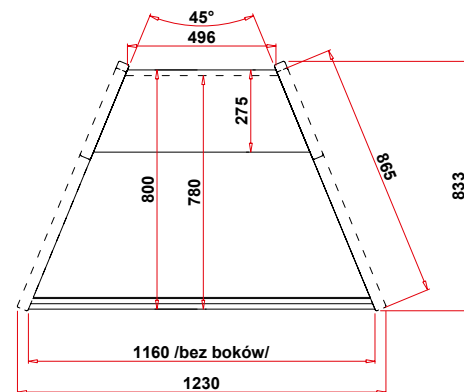
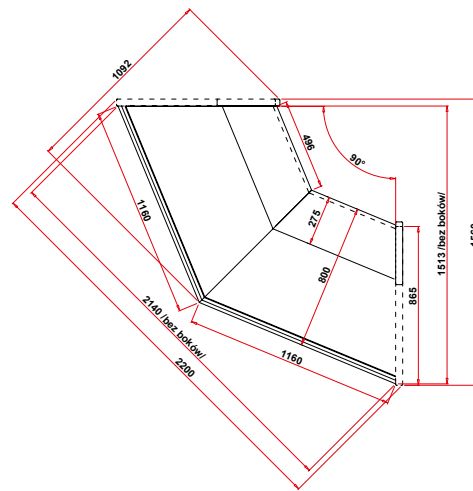
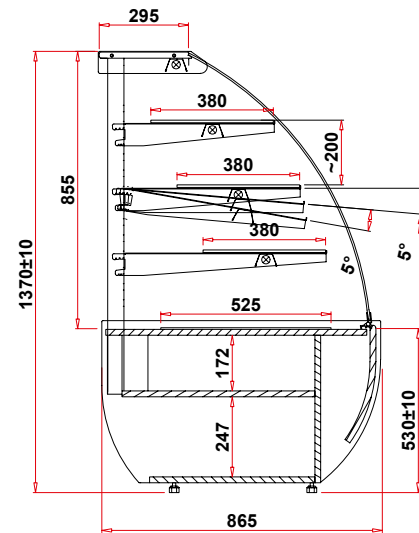


Długość [mm]

Pojemność użytkowa [dm³]Powierzchnia półek [m²]

Zakres temperatury [°C]

JAMAJKA N



Wyposażenie standardowe

	Neutral
brak układu chłodniczego i możliwości jego zainstalowania	+
obudowa drewniana - możliwość wyboru koloru (wzornik IGLOO)	+
boki szklane (lub przegroda szklana zespolona w urządzeniach do ciągów)	+
szyba frontowa gięta uchylna	+
stelaż wewnętrzny malowany proszkowo - możliwość wyboru koloru (wzornik IGLOO)	+
półki ekspozycyjne szklane na stelażu z regulacją wysokości oraz kąta zawieszenia	+
półka dolna wewnętrzna drewniana - możliwość wyboru koloru (wzornik IGLOO)	+
tylne drzwi przesuwne z szybami zespolonymi (w Jamajce 0.6 drzwi rozwierne z możliwością wyboru kierunku otwierania)	+
korpus dolny z płyty melaminowej - możliwość wyboru koloru (wzornik IGLOO)	+
oświetlenie wewnętrzne górne + podświetlenie każdej półki - świetlówki LED (cukiernicze)	+

Opcje

urządzenie bez boków drewnianych przystosowane do łączenia w ciągi (mod/A)	
boki drewniane - możliwość wyboru koloru (wzornik IGLOO)	
stelaż wewnętrzny z blachy nierdzewnej do modułu 0.6	
stelaż wewnętrzny z blachy nierdzewnej do modułu 0.9	
stelaż wewnętrzny z blachy nierdzewnej do modułu 1.3	
półka dolna wewnętrzna z blachy nierdzewnej	
taca górna (szer.400mm x gł. 375mm)	
taca dolna (szer. 400mm x gł. 520mm)	
tylne drzwi przesuwne z szyb zespolonych z lustrem weneckim (w JAMAJKA 0.6 drzwi rozwierne z lustrem weneckim)	

ID	Nazwa	Długość [mm]	Poj. użytkowa [dm ³]	Pow. półek [m ²]
JAMAJKA N				
JA103N	JAMAJKA 0.6N	700	203	0,96
JA102N	JAMAJKA 0.9N	1000	305	1,5
JA101N	JAMAJKA 1.3N	1400	440	2,1
JANZ45N	JAMAJKA NZ45N	1230	270	1,33
JANZ90N	JAMAJKA NZ90N	2200	575	2,88
JANW45N	JAMAJKA NW45N	1230	285	1,56
JANW90N	JAMAJKA NW90N	2200	589	2,92

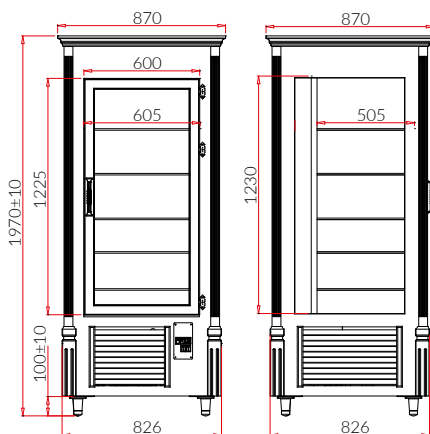
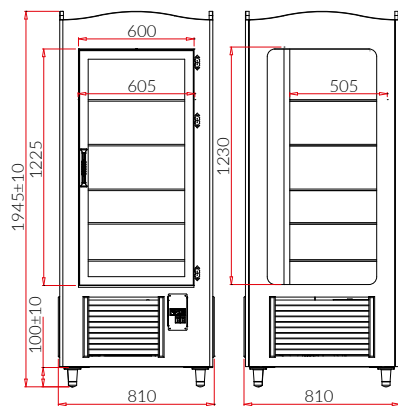
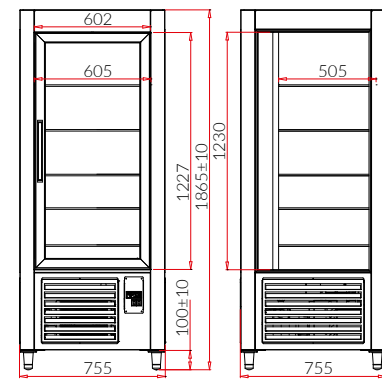
Warianty wykonania urządzeń:

CUSTOM	urządzenie przystosowane pod zabudowę indywidualną (m. in. brak obudowy drewnianej)
RETRO	obudowa zewnętrzna drewniana fornirowana z elementami dekoracyjnymi
TREND	obudowa zewnętrzna drewniana lakierowana
INOX	obudowa zewnętrzna ze stali nierdzewnej
HALF OPEN	urządzenie z szybą frontową z otworem do samoobsługi

JOLA 4



+5 / +15°C



ID	Nazwa	Długość [mm]	Poj. użytkowa [dm ³]	Pow. półek [m ²]
JOLA 4 (PLUG-IN)				
JO100MAL	JOLA 4/MAL	750	600	1,5

Warianty wykonania urządzeń:

DRE	obudowa drewniana standard
RETRO	obudowa drewniana RETRO
TREND	obudowa drewniana TREND

Wyposażenie standardowe

	Jola 4 MAL	Jola 4 RETRO	Jola 4 TREND	Jola 4 DRE
agregat chłodniczy wewnętrzny zasilany ekologicznym czynnikiem R290	+	+	+	+
chłodzenie dynamiczne	+	+	+	+
urządzenie czterostronnie przeszklone	+	+	+	+
obudowa drewniana – możliwość wyboru koloru (wzornik IGLOO)	-	+	+	+
drzwi rozwiernie z szybą zespoloną – możliwość wyboru kierunku otwierania	+	+	+	+
korpus wewnętrzny z blachy nierdzewnej	+	+	+	+
korpus zewnętrzny z blachy powlekanej na kolor – możliwość wyboru koloru (wzornik IGLOO)	+	-	-	-
5 szt. półek szklanych z regulacją wysokości	+	+	+	+
oświetlenie wnętrza – świetlówka LED (cukiernicza)	+	+	+	+
nóżki służące do wypoziomowania urządzenia	-	-	-	+
odsranianie automatyczne	+	+	+	+
automatyczne odparowanie kondensatu	+	+	+	+
elektroniczny regulator temperatury z cyfrowym wyświetlaczem (IGLOO)	+	+	+	+
alarm dźwiękowy informujący o zanieczyszczeniu skraplacza lub zablokowaniu pracy wentylatora	+	+	+	+

Opcje

korpus zewnętrzny z blachy nierdzewnej
system obrotowy półek szklanych
zestaw kótek
dotatkowa półka szklana + komplet uchwytów
elektroniczny rejestrator temperatury + oprogramowanie
przewód rejestratora temperatury
zamek do drzwi z kluczem

10

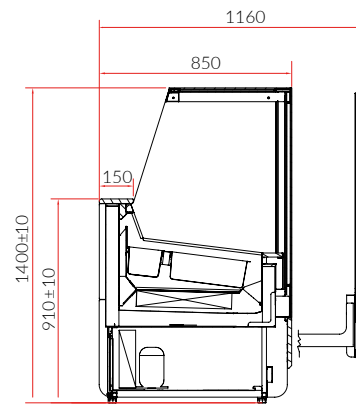
dystrybutory do lodów

INNOVA ICE	NOWOŚĆ	193
INNOVA DEEP ICE	NOWOŚĆ	195
CUBE 2 ICE	NOWOŚĆ	197
CUBE 2 DEEP ICE	NOWOŚĆ	199
KAMELEO ICE		201
ARUBA		203
ARUBA 2		205
GELATO 2		207
GELATO 2 MOD/A		209
GELATO 2 MOD/C		211
WOJTEK		213
ADRIA ICE		215

INNOVA ICE



-20 / -10°C

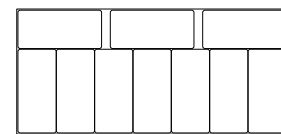


ID	Nazwa	Długość [mm]
INNOVA ICE (PLUG-IN) NOWOŚĆ		
INN-ICE140	INNOVA ICE 140	1400
INNOVA ICE (REMOTE) NOWOŚĆ		
INN-ICE140-c	INNOVA ICE 140 mod/C	1400

Warianty wykonania urządzeń:

CUSTOM	Urządzenie przystosowane pod zabudowę indywidualną (brak panelu frontowego)
--------	-----------------------------------------------------------------------------

INNOVA ICE 10



STANDARDOWE POJEMNIKI

360 x 165 mm



DUŻE POJEMNIKI

360 x 250 mm

Wyposażenie standardowe

	PLUG-IN	REMOTE
agregat mroźniczy zasilany ekologicznym czynnikiem R290	+	-
chłodzenie dynamiczne z automatycznym odszranianiem	+	+
elementy zewnętrzne szklane z szyb zespolonych z wypełnieniem argonowym o sitodukim czarnym, białym lub szarym RAL 7042	+	+
innowacyjny system wysuwny frontu z elektromagnetyczną blokadą	+	+
elementy drewniane zewnętrzne – możliwość wyboru koloru (wzornik IGLOO)	+	+
blat roboczy z blachy nierdzewnej	+	+
przeźreń ekspozycyjna z blachy nierdzewnej przygotowana pod pojemniki 165 x 360 mm (10 smaków)	+	+
cokół frontowy z blachy nierdzewnej	+	+
korpus i obłachowanie podstawy od strony obsługi w kolorze czarnym	+	+
roleta nocna manualna	+	+
oświetlenie LED górne oraz w ramie frontowej	+	+
automatyczne odparowanie kondensatu	+	+
elektroniczny regulator temperatury z cyfrowym wyświetlaczem (IGLOO) + rejestrator temperatury z oprogramowaniem	+	+
alarm dźwiękowy informujący o zanieczyszczeniu skraplacza lub zablokowaniu pracy wentylatora	+	-

Opcje

urządzenie przystosowane do łączenia w ciągi
przystonki nocne z poliwęglanu
przystosowanie przestrzeni ekspozycyjnej pod pojemniki 250 x 360 mm
płuczka do gałkownicy
płuczka do gałkownicy z układem przepływowym
zestaw kótek
pojemnik ze stali nierdzewnej 165 x 360 mm
pojemnik ze stali nierdzewnej 250 x 360 mm
przewód rejestratora temperatury



ID



Nazwa



Długość [mm]

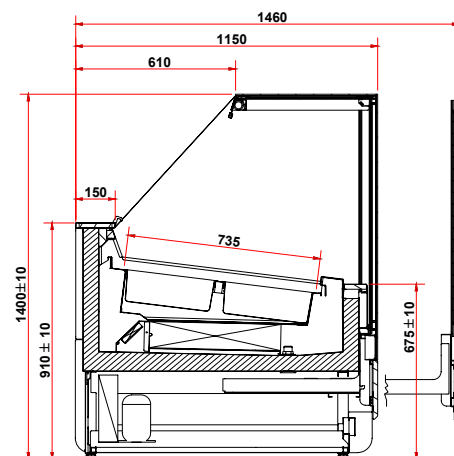
Pojemność użytkowa [dm³]Powierzchnia półek [m²]

Zakres temperatury [°C]

INNOVA DEEP ICE



-20 / -10°C



INNOVA ICE DEEP

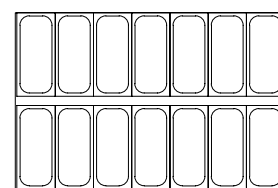


ID	Nazwa	Długość [mm]
INNOVA DEEP ICE (PLUG-IN) NOWOŚĆ		
INN-ICE140.14	INNOVA DEEP ICE 140 14	1400
INN-ICE175.18	INNOVA DEEP ICE 175 18	1750
INNOVA DEEP ICE (REMOTE) NOWOŚĆ		
INN-ICE140.14-c	INNOVA DEEP ICE 140 14 mod/C	1400
INN-ICE175.18-c	INNOVA DEEP ICE 175 18 mod/C	1750

Warianty wykonania urządzeń:

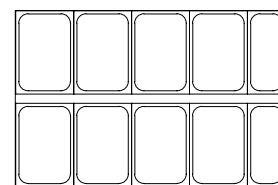
CUSTOM	Urządzenie przystosowane pod zabudowę indywidualną (brak panelu frontowego)
--------	-----------------------------------------------------------------------------

INNOVA ICE DEEP 14



STANDARDOWE POJEMNIKI

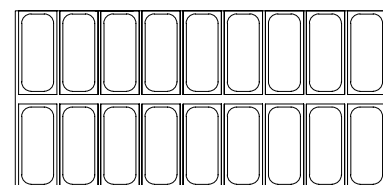
360 x 165 mm



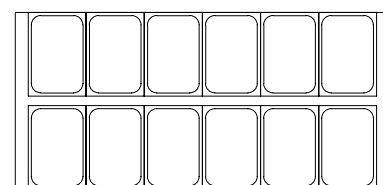
DUŻE POJEMNIKI

360 x 250 mm

INNOVA ICE DEEP 18



STANDARDOWE POJEMNIKI 360 x 165 mm



DUŻE POJEMNIKI 360 x 250 mm

Wyposażenie standardowe

	PLUG-IN	REMOTE
agregat mroźniczy wewnętrzny	+	-
układ chłodniczy przystosowany pod czynnik: R448A / R449A	+	+
chłodzenie dynamiczne z automatycznym odszranianiem	+	+
elementy zewnętrzne szklane z szyb zespolonych z wypełnieniem argonowym o sitodukim czarnym, białym lub szarym RAL 7042	+	+
innowacyjny system wysuwny frontu z elektromagnetyczną blokadą	+	+
elementy drewniane zewnętrzne – możliwość wyboru koloru (wzornik IGLOO)	+	+
blat roboczy z blachy nierdzewnej	+	+
przestrzeń ekspozycyjna z blachy nierdzewnej przygotowana pod pojemniki 165 x 360 mm (10 smaków)	+	+
cokół frontowy z blachy nierdzewnej	+	+
korpus i obłachowanie podstawy od strony obsługi w kolorze czarnym	+	+
roleta nocna manualna	+	+
oświetlenie LED w ramie frontowej	+	+
automatyczne odparowanie kondensatu	+	+
elektroniczny regulator temperatury z cyfrowym wyświetlaczem (IGLOO) + rejestrator temperatury z oprogramowaniem	+	+
alarm dźwiękowy informujący o zanieczyszczeniu skraplacza lub zablokowaniu pracy wentylatora	+	-

Opcje

urządzenie przystosowane do łączenia w ciągi
przystosowanie przestrzeni ekspozycyjnej pod pojemniki 250 x 360 mm
ptuczka do galkownicy
ptuczka do galkownicy z układem przepływowym
zestaw kótek
pojemnik ze stali nierdzewnej 165 x 360 mm
pojemnik ze stali nierdzewnej 250 x 360 mm
przewód rejestratora temperatury
przysyłki nocne z poliwęglanu

CUBE 2 ICE



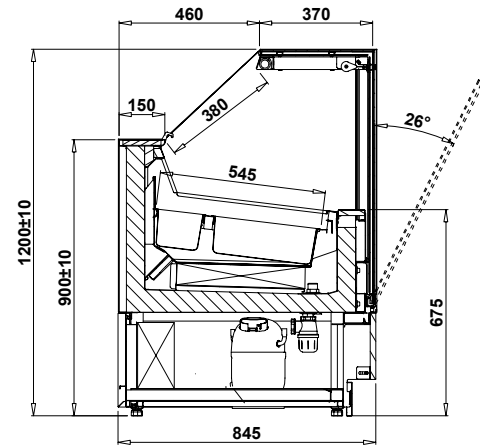
-20 / -10°C



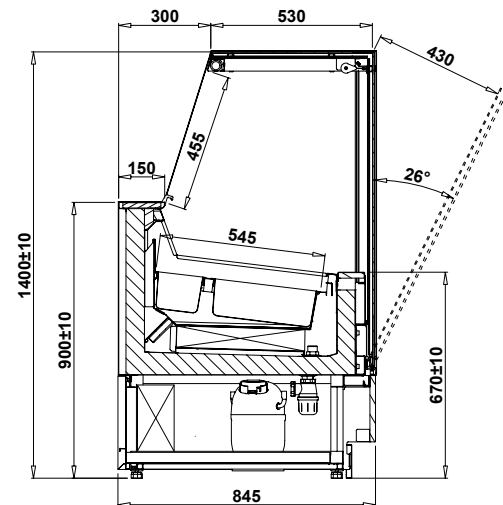
ID	Nazwa	Długość [mm]
CUBE 2 ICE (PLUG-IN) NOWOŚĆ		
CU2-ICE140.140	CUBE 2 ICE 140.140	1400
CU2-ICE140.120	CUBE 2 ICE 140.120	1400
CUBE 2 ICE (REMOTE) NOWOŚĆ		
CU2-ICE140.140-c	CUBE 2 ICE 140.140 mod/C	1400
CU2-ICE140.120-c	CUBE 2 ICE 140.120 mod/C	1400

Warianty wykonania urządzeń:

CUSTOM	Urządzenie przystosowane pod zabudowę indywidualną (brak panelu frontowego)
--------	-----------------------------------------------------------------------------

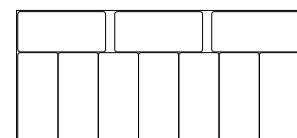


CUBE 2 ICE 1200



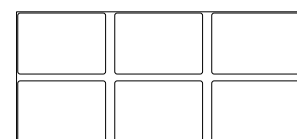
CUBE 2 ICE 1400

CUBE 2 ICE 10



STANDARDOWE POJEMNIKI

360 x 165 mm



DUŻE POJEMNIKI

360 x 250 mm

Wyposażenie standardowe

	PLUG-IN	REMOTE
agregat mroźniczy zasilany ekologicznym czynnikiem R290	+	-
chłodzenie dynamiczne z automatycznym odszranianiem	+	+
elementy zewnętrzne szklane z szyb zespolonych z wypełnieniem argonowym o sitodukim czarnym, białym lub szarym RAL 7042	+	+
panel frontowy pełny z płyty melaminowej – możliwość wyboru koloru (wzornik IGLOO)	+	+
blat roboczy z blachy nierdzewnej	+	+
przestrzeń ekspozycyjna z blachy nierdzewnej przygotowana pod pojemniki 165 x 360 mm	+	+
cokół frontowy z blachy nierdzewnej	+	+
korpus i obłachowanie podstawy od strony obsługi – możliwość wyboru koloru (wzornik IGLOO)	+	+
roleta nocna manualna	+	+
oświetlenie LED górne oraz w ramie frontowej	+	+
automatyczne odparowanie kondensatu	+	+
elektroniczny regulator temperatury z cyfrowym wyświetlaczem (IGLOO) + rejestrator temperatury z oprogramowaniem	+	+
alarm dźwiękowy informujący o zanieczyszczeniu skraplacza lub zablokowaniu pracy wentylatora	+	-

Opcje

urządzenie przystosowane do łączenia w ciągi
przystosowanie przestrzeni ekspozycyjnej pod pojemniki 250 x 360 mm
przystonki nocne z poliwęglanu
płuczka do gałkownicy
płuczka do gałkownicy z układem przepływowym
zestaw kółek
pojemnik ze stali nierdzewnej 165 x 360 mm
pojemnik ze stali nierdzewnej 250 x 360 mm
przewód rejestratora temperatury



ID



Nazwa



Długość [mm]



Pojemność użytkowa [dm³]



Powierzchnia półek [m²]

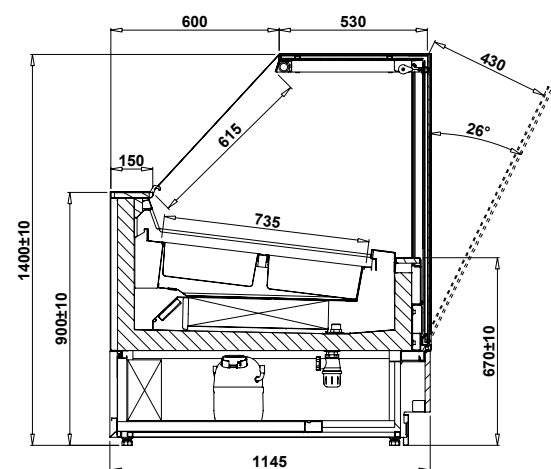


Zakres temperatury [°C]

CUBE 2 DEEP ICE



-20 / -10°C

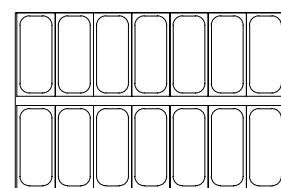


ID	Nazwa	Długość [mm]
CUBE 2 DEEP ICE (PLUG-IN) NOWOŚĆ		
CU2-ICE140.14	CUBE 2 DEEP ICE 140	1400
CU2-ICE175.18	CUBE 2 DEEP ICE 175	1750
CUBE 2 DEEP ICE (REMOTE) NOWOŚĆ		
CU2-ICE140.14-c	CUBE 2 DEEP ICE 140 mod/C	1400
CU2-ICE175.18-c	CUBE 2 DEEP ICE 175 mod/C	1750

Warianty wykonania urządzeń:

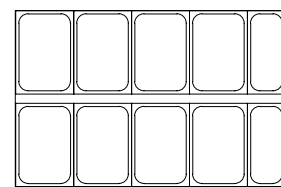
CUSTOM Urządzenie przystosowane pod zabudowę indywidualną (brak panelu frontowego)

CUBE 2 DEEP ICE 14



STANDARDOWE POJEMNIKI

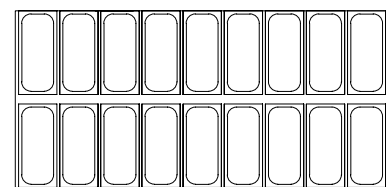
360 x 165 mm



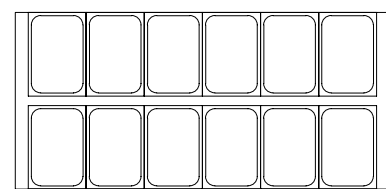
DUŻE POJEMNIKI

360 x 250 mm

CUBE 2 DEEP ICE 18



STANDARDOWE POJEMNIKI 360 x 165 mm



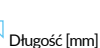
DUŻE POJEMNIKI 360 x 250 mm

Wyposażenie standardowe

	PLUG-IN	REMOTE
agregat mroźniczy wewnętrzny	+	-
układ chłodniczy przystosowany pod czynnik: R448A / R449A	+	+
chłodzenie dynamiczne z automatycznym odszranianiem	+	+
elementy zewnętrzne szklane z szyb zespolonych z wypełnieniem argonowym o sitodukim czarnym, białym lub szarym RAL 7042	+	+
panel frontowy pełny z płyty melaminowej – możliwość wyboru koloru (wzornik IGLOO)	+	+
blat roboczy z blachy nierdzewnej	+	+
przestrzeń ekspozycyjna z blachy nierdzewnej przygotowana pod pojemniki 165 x 360 mm	+	+
cokół frontowy z blachy nierdzewnej	+	+
korpus i obłachowanie podstawy od strony obsługi – możliwość wyboru koloru (wzornik IGLOO)	+	+
roleta nocna manualna	+	+
oświetlenie LED górne oraz w ramie frontowej	+	+
automatyczne odparowanie kondensatu	+	+
elektroniczny regulator temperatury z cyfrowym wyświetlaczem (IGLOO) + rejestrator temperatury z oprogramowaniem	+	+
alarm dźwiękowy informujący o zanieczyszczeniu skraplacza lub zablokowaniu pracy wentylatora	+	-

Opcje

urządzenie przystosowane do łączenia w ciągi
przystosowanie przestrzeni ekspozycyjnej pod pojemniki 250 x 360 mm
płuczka do gałkownicy
płuczka do gałkownicy z układem przepływowym
zestaw kółek
pojemnik ze stali nierdzewnej 165 x 360 mm
pojemnik ze stali nierdzewnej 250 x 360 mm
przewód rejestratora temperatury
przynonku nocne z poliwęglanu



ID

Nazwa

Długość [mm]

Pojemność użytkowa [dm³]

Powierzchnia półek [m²]

Zakres temperatury [°C]

Stary Wiśnicz 289
32-720 Nowy Wiśnicz, Poland

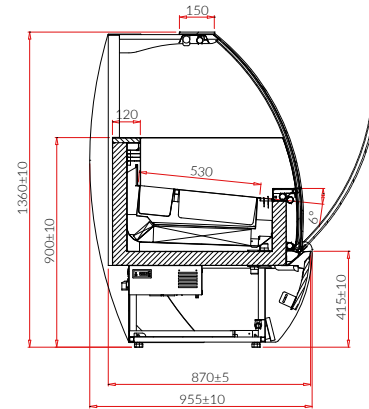
tel.: +48 14/ 662 19 10

e-mail: info@igloo.pl

KAMELEO ICE



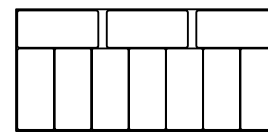
-20 / -10°C



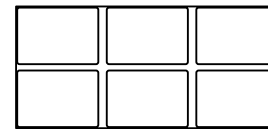
ID	Nazwa	Długość [mm]
KAMELEO ICE (PLUG-IN)		
JA101KM	KAMELEO 1.3 ICE	1400
KAMELEO ICE (REMOTE)		
JA101KM-c	KAMELEO 1.3 ICE mod/C	1400

Warianty wykonania urządzeń:

CUSTOM	urządzenie przystosowane pod zabudowę indywidualną (m. in. brak obudowy drewnianej)
--------	-------------------------------------------------------------------------------------



STANDARDOWE POJEMNIKI
standard ice-cream tubs
360 x 165 mm



DUŻE POJEMNIKI
big ice-cream tubs
360 x 250 mm

Wyposażenie standardowe

	PLUG-IN	REMOTE
agregat mroźniczy wewnętrzny	+	-
układ chłodniczy przystosowany pod czynnik: R448A / R449A	+	+
chłodzenie dynamiczne	+	+
panel frontowy i cokół podstawy drewniane – możliwość wyboru koloru (wzornik IGLOO)	+	+
boki i szable boczne drewniane – możliwość wyboru koloru (wzornik IGLOO)	+	+
boki szklane (lub przegroda szklana zespolona w urządzeniach do ciągów)	+	+
zespolona szyba frontowa gięta, uchylna z sitodrukiem czarnym	+	+
izolacja z ekologicznej pianki poliuretanowej	+	+
przestrzeń ekspozycyjna z blachy nierdzewnej przygotowana pod pojemniki 360x165 mm (10 smaków)	+	+
blat roboczy z blachy nierdzewnej	+	+
stelaż wewnętrzny i profile aluminiowe w kolorze srebrnym lub złotym	+	+
roleta manualna (od strony obsługi)	+	+
oświetlenie wewnętrzne górne - świetlówka LED (cukiernicza)	+	+
odszywanie automatyczne	+	+
automatyczne odparowanie kondensatu	+	-
elektroniczny regulator temperatury z cyfrowym wyświetlaczem + rejestrator temperatury z oprogramowaniem	+	+
alarm dźwiękowy informujący o zanieczyszczeniu skraplacza lub zablokowaniu pracy wentylatora	+	-

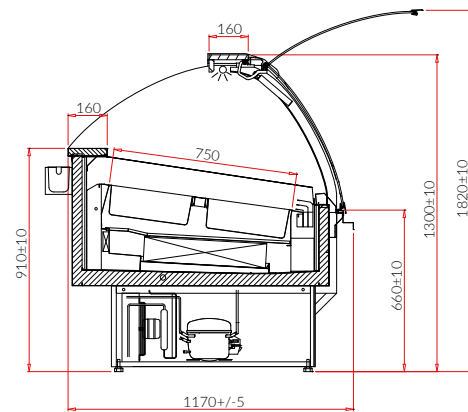
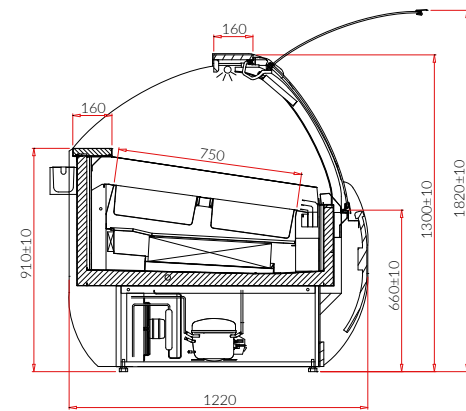
Opcje

urządzenie bez boków drewnianych przystosowane do łączenia w ciągi (mod/A)
dodatkowy cokół podstawy – możliwość wyboru koloru (wzornik IGLOO)
dodatkowy panel frontowy – możliwość wyboru koloru (wzornik IGLOO)
dodatkowe boki – możliwość wyboru koloru (wzornik IGLOO)
dodatkowe szable boczne – możliwość wyboru koloru (wzornik IGLOO)
stelaż wewnętrzny z blachy nierdzewnej
płuczka do gałkownicy
płuczka do gałkownicy z układem przepływowym
pojemnik ze stali nierdzewnej 360x165x120 mm
przestrzeń ekspozycyjna przygotowana pod pojemniki o wym. 360x250 mm (6 smaków)
pojemnik ze stali nierdzewnej 360x250x80 mm
wewnętrzny podświetlany panel reklamowy
wewnętrzny podświetlany panel cenowy
przewód rejestratora temperatury (RS232-USB)

ARUBA



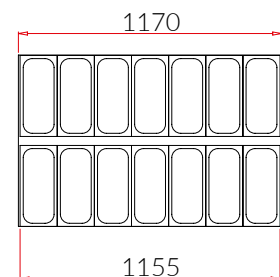
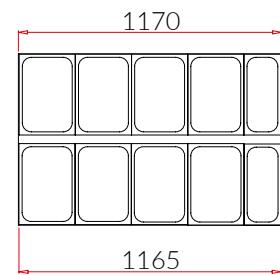
-20 / -10°C



ID	Nazwa	Długość [mm]
ARUBA (PLUG-IN)		
AB101	ARUBA 1.25	1 385
AB102	ARUBA 2.5	2 635

Warianty wykonania urządzeń:

CUSTOM	urządzenie przystosowane pod zabudowę indywidualną (m. in. brak obudowy drewnianej)
RETRO	obudowa drewniana RETRO
TREND	obudowa drewniana TREND



Wyposażenie standardowe

	PLUG-IN
agregat mroźniczy wewnętrzny	+
układ chłodniczy przystosowany pod czynnik: R448A / R449A	+
chłodzenie dynamiczne	+
obudowa drewniana – możliwość wyboru koloru (wzornik IGLOO)	+
boki szklane	+
teleskopowy system podnoszenia giętej szyby frontowej	+
izolacja z ekologicznej pianki poliuretanowej	+
przestrzeń ekspozycyjna z blachy nierdzewnej przygotowana pod pojemniki 360x165 mm (ARUBA 1.25 = 14 smaków, ARUBA 2.5 = 28 smaków)	+
blat roboczy z blachy nierdzewnej	+
profile aluminiowe w kolorze srebrnym lub złotym (wzornik IGLOO)	+
roleta manualna (od strony obsługi)	+
oświetlenie wewnętrzne górne - świetlówka LED (cukiernicza)	+
odsranianie automatyczne	+
automatyczne odparowanie kondensatu	+
elektroniczny regulator temperatury z cyfrowym wyświetlaczem + rejestrator temperatury z oprogramowaniem	+
alarm dźwiękowy informujący o zanieczyszczeniu skraplacza lub zablokowaniu pracy wentylatora	+

Opcje

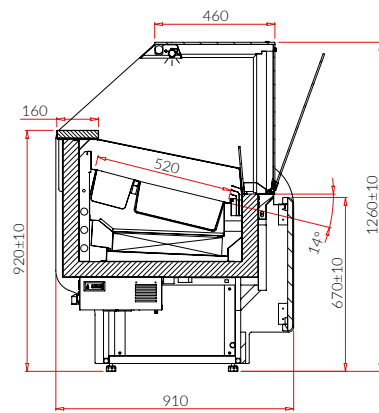
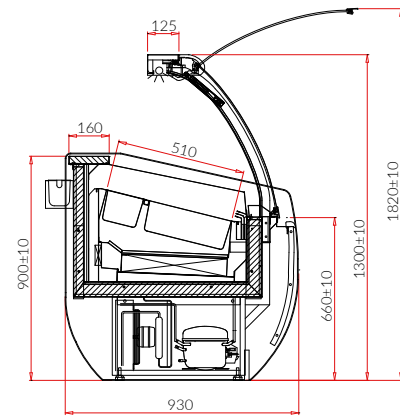
- ptuczka do gałkownicy
- ptuczka do gałkownicy z układem przepływowym
- pojemnik ze stali nierdzewnej 360x165x120 mm
- przewód rejestratora temperatury



ARUBA 2



-20 / -10°C



Wyposażenie standardowe

	PLUG-IN
agregat mroźniczy wewnętrzny	+
układ chłodniczy przystosowany pod czynnik: R448A / R449A	+
chłodzenie dynamiczne	+
obudowa drewniana – możliwość wyboru koloru (wzornik IGLOO)	+
boki szklane	+
teleskopowy system podnoszenia giętej szyby frontowej	+
izolacja z ekologicznej pianki poliuretanowej	+
przestrzeń ekspozycyjna z blachy nierdzewnej przygotowana pod pojemniki 360x165 mm (ARUBA 2/1.0 = 7 smaków, ARUBA 2/1.25 = 10 smaków)	+
blat roboczy z blachy nierdzewnej	+
profile aluminiowe w kolorze srebrnym lub złotym (wzornik IGLOO)	+
roleta manualna (od strony obsługi)	+
oświetlenie wewnętrzne górne - świetlówka LED (cukiernicza)	+
odsranianie automatyczne	+
automatyczne odparowanie kondensatu	+
elektryczny regulator temperatury z cyfrowym wyświetlaczem + rejestrator temperatury z oprogramowaniem	+
alarm dźwiękowy informujący o zanieczyszczeniu skraplacza lub zablokowaniu pracy wentylatora	+

Opcje

płuczka do gałkownicy	
płuczka do gałkownicy z układem przepływowym	
pojemnik ze stali nierdzewnej 360x165x120 mm	
przewód rejestratora temperatury	



ID	Nazwa	Długość [mm]
ARUBA 2 (PLUG-IN)		
AB200	ARUBA 2/1.0	1 070
AB201	ARUBA 2/1.25	1 385

Warianty wykonania urządzeń:

CUSTOM	urządzenie przystosowane pod zabudowę indywidualną (m. in. brak obudowy drewnianej)
RETRO	obudowa drewniana RETRO
TREND	obudowa drewniana TREND
SZYBA PROSTA	urządzenie z szybą frontową prostą (z możliwością uchylecia)



ID



Nazwa



Długość [mm]

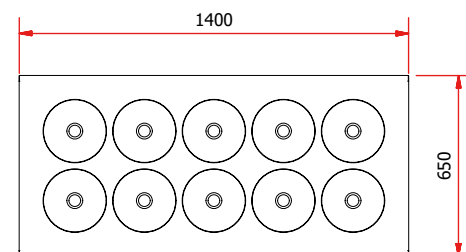
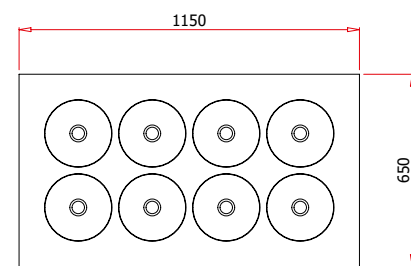
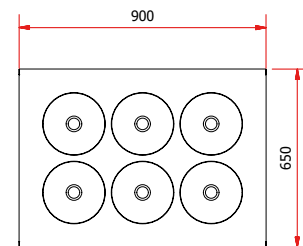
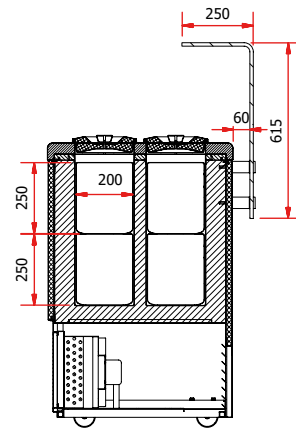
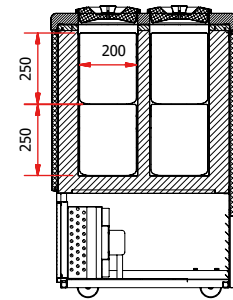
Pojemność użytkowa [dm³]Powierzchnia półek [m²]

Zakres temperatury [°C]

GELATO 2



-20 / -10°C



ID	Nazwa	Długość [mm]
GELATO 2 (PLUG-IN)		
GT200	GELATO 2/06	900
GT202	GELATO 2/08	1 150
GT201	GELATO 2/10	1 400

Wyposażenie standardowe

	PLUG-IN
agregat mroźniczy oparty na sprężarce tłokowej zasilany ekologicznym czynnikiem R290	+
obudowa zewnętrzna oraz wiatrownica tylna wykonana z blachy powlekanej na kolor - możliwość wyboru koloru (wzornik Igloo)	+
blat roboczy z blachy kwasoodpornej szlifowanej, z otworami pod kuwety okrągłe ø200x250 (7L) - (6 smaków, 10 smaków)	+
tuby wewnętrzne wykonane ze stali kwasoodpornej mieszczące 2 kuwety okrągłe ø200x250 (7L)	+
pierścienie maskujące wykonane ze stali nierdzewnej - polerowanej	+
pokrywy płaskie, izolowane wykonane ze stali nierdzewnej - polerowanej	+
izolacja z ekologicznej pianki poliuretanowej	+
cokolik wykonany z blachy nierdzewnej - polerowanej	+
beznarzędziowy dostęp do skraplacza	+
elektroniczny regulator temperatury z cyfrowym wyświetlaczem (Igloo)	+
alarm dźwiękowy informujący o zanieczyszczeniu skraplacza	+
nóżki regulowane (± 10mm)	+

*więcej informacji - dział handlowy firmy IGLOO

Opcje

nadstawka szklana gięta hartowana z systemem mocowania do GELATO 2/06
nadstawka szklana gięta hartowana z systemem mocowania do GELATO 2/08
nadstawka szklana gięta hartowana z systemem mocowania do GELATO 2/10
obudowa zewnętrzna oraz wiatrownica tylna wykonana z blachy powlekanej na niestandardowy kolor (po konsultacji z działem sprzedaży Igloo)
obudowa zewnętrzna oraz wiatrownica tylna wykonana z blachy nierdzewnej
obudowa zewnętrzna oraz wiatrownica tylna wykonana z blachy kwasoodpornej
obudowa zewnętrzna - TREND (wiatrownica tylna - stal nierdzewna szlifowana)
obudowa zewnętrzna - DRE (wiatrownica tylna - stal nierdzewna szlifowana)
pojemnik okrągły ø200x250 (7L) z systemem antyrotacyjnym (AR) wykonane ze stali kwasoodpornej - polerowanej
dopłata do dekoracyjnej pokrywy izolowanej wykonanej ze stali nierdzewnej - polerowanej
pluczka do gałkownicy
pluczka do gałkownicy z układem przepływowym
elektroniczny regulator temperatury z cyfrowym wyświetlaczem (Igloo) z wbudowanym rejestratorem temperatury (mini USB)
zestaw kótek skrętnych

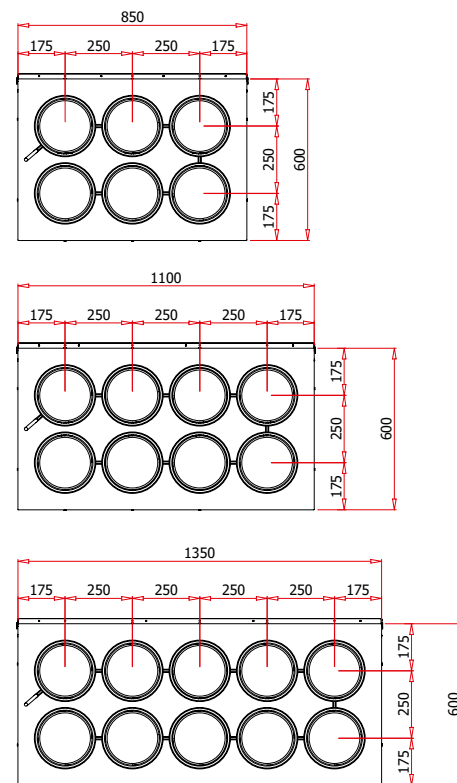
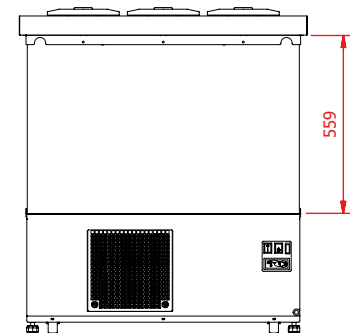
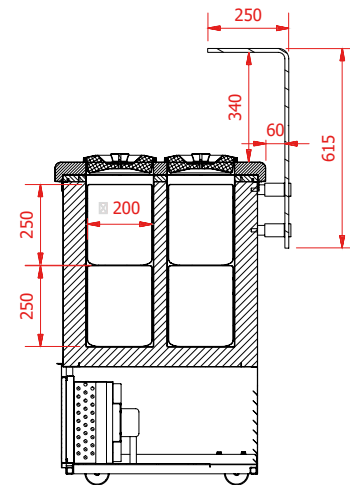
GELATO 2 MOD/A



-20 / -10°C



ID	Nazwa	Długość [mm]
GELATO 2 MOD/A (PLUG-IN)		
GT200-a	GELATO 2/06 mod/A	900
GT202-a	GELATO 2/08 mod/A	1 100
GT201-a	GELATO 2/10 mod/A	1 400



Wyposażenie standardowe

	PLUG-IN
agregat mroźniczy oparty na sprężarce tłokowej zasilany ekologicznym czynnikiem R290	+
urządzenie przystosowane pod zabudowę indywidualną (bez blatu roboczego i obudowy zewnętrznej)	+
tuby wewnętrzne wykonane ze stali kwasoodpornej mieszczące 2 kuwety okrągłe ø200x250 (7L)	+
pierścienie maskujące wykonane ze stali nierdzewnej - polerowanej	+
pokrywy płaskie, izolowane wykonane ze stali nierdzewnej - polerowanej	+
izolacja z ekologicznej pianki poliuretanowej	+
cokolik wykonany z blachy nierdzewnej - polerowanej	+
wiatrownica tylna wykonana z blachy nierdzewnej - szlifowanej	+
beznarzędziowy dostęp do skraplacza	+
elektroniczny regulator temperatury z cyfrowym wyświetlaczem (Igloo)	+
alarm dźwiękowy informujący o zanieczyszczeniu skraplacza	+
nóżki regulowane (± 10mm)	+

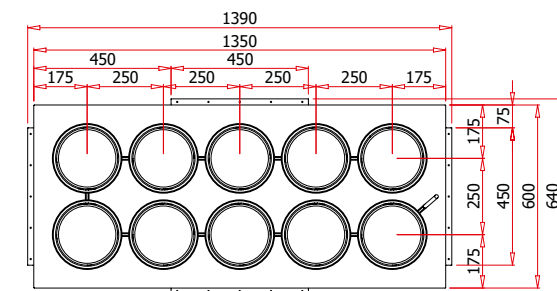
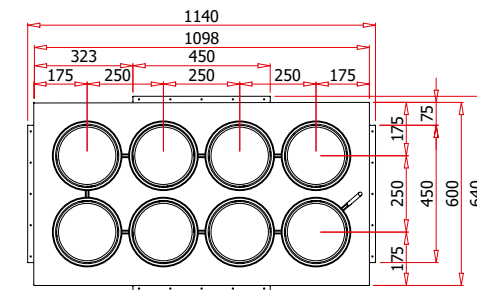
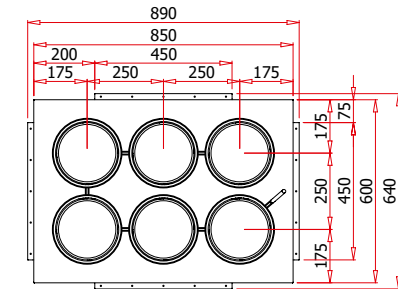
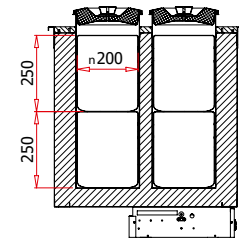
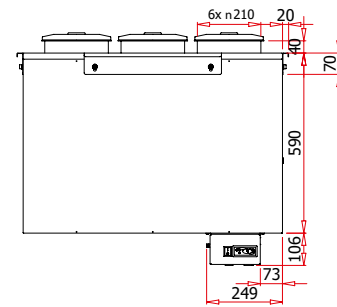
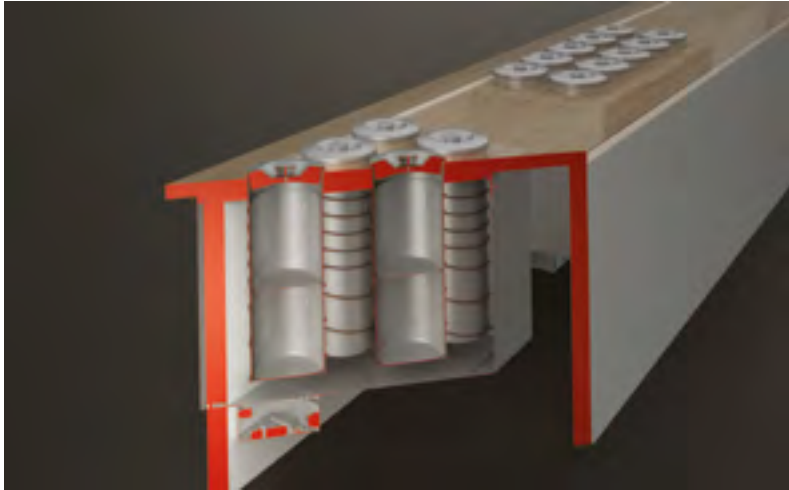
Opcje

nadstawka szklana gięta hartowana z systemem mocowania do GELATO 2/06	
nadstawka szklana gięta hartowana z systemem mocowania do GELATO 2/08	
nadstawka szklana gięta hartowana z systemem mocowania do GELATO 2/10	
blat roboczy z blachy kwasoodpornej szlifowanej, z otworami pod kuwety okrągłe ø200x250 (7L) - (6 smaków)	
blat roboczy z blachy kwasoodpornej szlifowanej, z otworami pod kuwety okrągłe ø200x250 (7L) - (10 smaków)	
pojemnik okrągły ø200x250 (7L) z systemem antyrotacyjnym (AR) wykonane ze stali kwasoodpornej - polerowanej	
dopłata do dekoracyjnej pokrywy izolowanej wykonanej ze stali nierdzewnej - polerowanej	
płuczka do gałkownicy	
płuczka do gałkownicy z układem przepływowym	
elektroniczny regulator temperatury z cyfrowym wyświetlaczem (Igloo) z wbudowanym rejestratorem temperatury (mini USB)	
zestaw kółek skrętnych	

GELATO 2 MOD/C



-20 / -10°C



ID	Nazwa	Długość [mm]
GELATO 2 MOD/C (REMOTE)		
GT200-c	GELATO 2/06 mod/C	900
GT202-c	GELATO 2/08 mod/C	1 140
GT201-c	GELATO 2/10 mod/C	1 400

Wyposażenie standardowe

REMOTE

urządzenie przystosowane do zasilania agregatem zewnętrznym	+
urządzenie do zabudowy indywidualnej	+
tuby wewnętrzne wykonane ze stali kwasoodpornej mieszczące 2 kuwety okrągłe ø200x250 (7L)	+
pierścienie maskujące wykonane ze stali nierdzewnej - polerowanej	+
pokrywy płaskie, izolowane wykonane ze stali nierdzewnej - polerowanej	+
izolacja z ekologicznej pianki poliuretanowej	+
elektroniczny regulator temperatury z cyfrowym wyświetlaczem (Igloo)	+
beznarzędziowy dostęp do skraplacza	+
elektroniczny regulator temperatury z cyfrowym wyświetlaczem (Igloo)	+
alarm dźwiękowy informujący o zanieczyszczeniu skraplacza	+
nóżki regulowane (± 10mm)	+

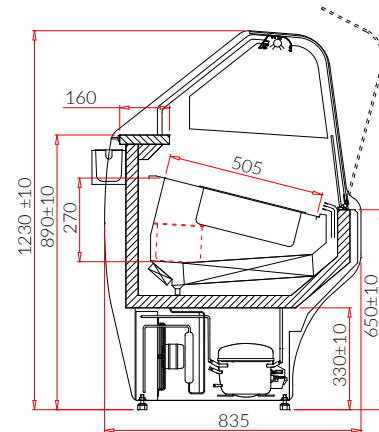
Opcje

nadstawka szklana gięta hartowana z systemem mocowania do GELATO 2/06	
nadstawka szklana gięta hartowana z systemem mocowania do GELATO 2/08	
nadstawka szklana gięta hartowana z systemem mocowania do GELATO 2/10	
blat roboczy z blachy kwasoodpornej szlifowanej, z otworami pod kuwety okrągłe ø200x250 (7L) - (6 smaków)	
blat roboczy z blachy kwasoodpornej szlifowanej, z otworami pod kuwety okrągłe ø200x250 (7L) - (10 smaków)	
pojemnik okrągły ø200x250 (7L) z systemem antyrotacyjnym (AR) wykonane ze stali kwasoodpornej - polerowanej	
dopłata do dekoracyjnej pokrywy izolowanej wykonanej ze stali nierdzewnej - polerowanej	
ptuczka do gałkownicy	
ptuczka do gałkownicy z układem przepływowym	
elektroniczny regulator temperatury z cyfrowym wyświetlaczem (Igloo) z wbudowanym rejestratorem temperatury (mini USB)	

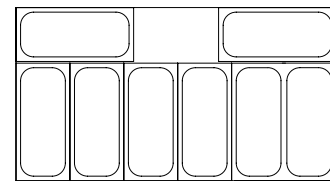
WOJTEK



-20 / -10°C



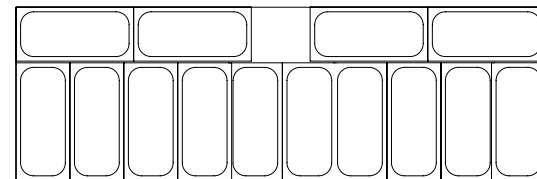
ID	Nazwa	Długość [mm]
WOJTEK (PLUG-IN)		
WO100	WOJTEK 1.0W	1050
WO101	WOJTEK 1.7W	1 710



STANDARDOWE POJEMNIKI

standard ice-cream tubs

360 x 165 mm



STANDARDOWE POJEMNIKI

standard ice-cream tubs

360 x 165 mm

Wyposażenie standardowe

	PLUG-IN
agregat mroźniczy wewnętrzny	+
układ chłodniczy przystosowany pod czynnik: R448A / R449A	+
chłodzenie dynamiczne	+
korpus z obłachowaniem podstawy od strony obsługi z blachy powlekanej na kolor biały	+
obłachowanie podstawy frontowej i panel frontowy z blachy powlekanej na kolor - możliwość wyboru koloru (wzornik IGLOO)	+
przestrzeń ekspozycyjna z blachy nierdzewnej przygotowana pod pojemniki 360x165 mm (WOJTEK 1.0 = 8 smaków, WOJTEK 1.7 = 14 smaków)	+
boki izolowane z tworzywa sztucznego + boki szklane - możliwość wyboru koloru (wzornik IGLOO)	+
szyba frontowa gięta uchylna	+
izolacja z ekologicznej pianki poliuretanowej	+
blat roboczy z blachy nierdzewnej	+
profile aluminiowe w kolorze srebrnym lub złotym (wzornik IGLOO)	+
roleta ręczna (od strony obsługi)	+
oświetlenie wewnętrzne górne - świetlówka LED (cukiernicza)	+
odsranianie automatyczne	+
automatyczne odparowanie kondensatu	+
elektroniczny regulator temperatury z cyfrowym wyświetlaczem + rejestrator temperatury z oprogramowaniem	+
alarm dźwiękowy informujący o zanieczyszczeniu skraplacza lub zablokowaniu pracy wentylatora	+

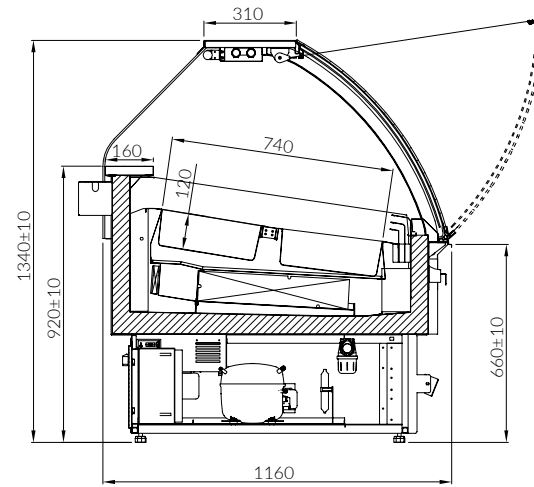
Opcje

korpus z obłachowaniem podstawy od strony obsługi z blachy nierdzewnej
panel frontowy z blachy nierdzewnej
obłachowanie podstawy frontowej z blachy nierdzewnej
płuczka do gałkownicy
płuczka do gałkownicy z układem przepływowym
pojemnik ze stali nierdzewnej 360x165x120 mm
przewód rejestratora temperatury

ADRIA ICE



-20 / -10°C



Nazwa

Długość [mm]

ADRIA ICE (PLUG-IN)

ADRIA 1.25

1250

Wyposażenie standardowe

PLUG-IN

agregat wewnętrzny	+
chłodzenie dynamiczne z automatycznym odszranianiem	+
podwójny układ chłodniczy zapewniający stabilność temperatur	+
elementy szklane zespolone z sitodrukiem w kolorze RAL 7042	+
przestrzeń ekspozycyjna ze stali nierdzewnej szlif	+
do 14 pojemników VGN	+
podwójne oświetlenie LED górne	+
rolety nocne manualne	+
urządzenie dostosowane pod zabudowę indywidualną	+
urządzenie zasilane ekologicznym czynnikiem chłodniczym R-290	+
automatyczne odparowanie kondensatu	+
elektroniczny regulator temperatury IGLOO + rejestrator temperatury	+
alarm dźwiękowy informujący o zanieczyszczeniu skraplacza	+

Opcje

płuczka do gałkownicy	
płuczka do gałkownicy z układem przepływowym	
przewód rejestratora temperatury	
zestaw kółek	
pojemnik ze stali nierdzewnej 165 x 360 mm	
obudowa blaszana malowana (wzornik IGLOO)	
obudowa drewniana TREND	
obudowa drewniana formowana	



ID



Nazwa



Długość [mm]



Pojemność użytkowa [dm³]



Powierzchnia półek [m²]



Zakres temperatury [°C]

1 1

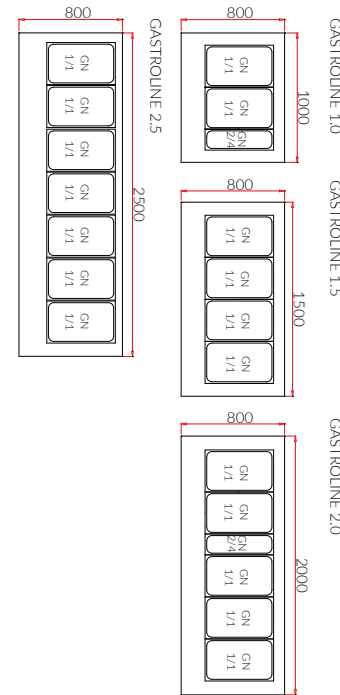
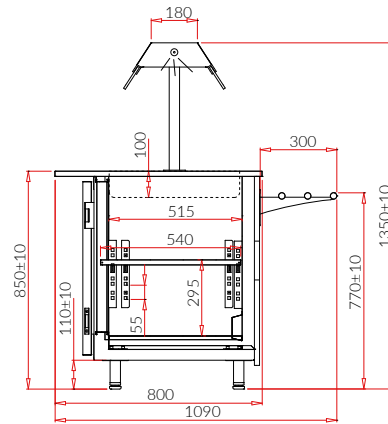
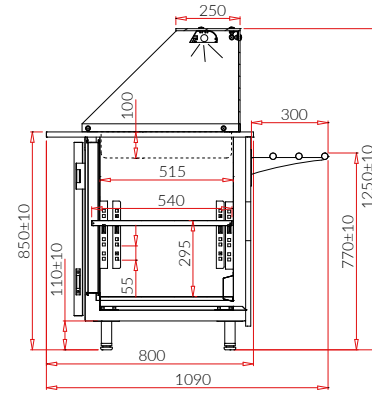
witryny sałatkowe

GASTROLINE	219
KASIA	221

GASTROLINE



+2 / +8°C



ID	Nazwa	Długość [mm]	Poj. Użytkowa [dm³]	Pow. półek [m²]
GASTROLINE (PLUG-IN)				
GL107	GASTROLINE 1.0	1 000	240	0,5
GL100	GASTROLINE 1.5	1 500	386	0,8
GL101	GASTROLINE 2.0	2000	576	1
GL102	GASTROLINE 2.5	2500	726	1,2

Warianty wykonania urządzeń:

CUSTOM	urządzenie bez panelu frontowego
BEMAR	urządzenie z wodnym bemarem grzewczym (m. in. brak komory przechowalniczej, brak możliwości wyboru przystonek nocnych i dodatkowej półki szklanej) - nie dotyczy GASTROLINE 2.5
OPEN	urządzenie z samoobsługową nadstawką z blachy nierdzewnej z ekranami szklanymi (m. in. brak możliwości wyboru przystonek nocnych i dodatkowej półki szklanej)

Wyposażenie standardowe

	PLUG-IN
agregat chłodniczy wewnętrzny	+
chłodzenie dynamiczne	+
korpus zewnętrzny z blachy powlekanej na kolor czarny	+
panel frontowy z melaminy z listwą ozdobną z blachy nierdzewnej lub lustra szklanego - możliwość wyboru koloru (wzornik IGLOO)	+
nadstawka górna szklana z szybą frontową prostą	+
stelaż przygotowany pod pojemniki gastronomiczne GN	+
komora przechowalnicza z blachy powlekanej na kolor biały z półką o regulowanej wysokości (w GASTROLINE 1.0 - brak półki)	+
tylne drzwi rozwiernie	+
izolacja z ekologicznej pianki poliuretanowej	+
blat roboczy granitowy szary (grubość: 30 mm, głębokość: 800 mm)	+
oświetlenie wewnętrzne górne - świetlówka LED	+
odsranianie automatyczne	+
automatyczne odparowanie kondensatu	+
elektryczny regulator temperatury z cyfrowym wyświetlaczem (Igloo)	+
alarm dźwiękowy informujący o zanieczyszczeniu skraplacza lub zablokowaniu pracy wentylatora	+

Opcje

kolor korpusu zewnętrznego - możliwość wyboru koloru (wzornik IGLOO)
korpus zewnętrzny z blachy nierdzewnej
korpus zewnętrzny z blachy kwasoodpornej
panel frontowy drewniany z płyty fornirowanej lub TREND - możliwość wyboru koloru (wzornik IGLOO)
panel frontowy z blachy nierdzewnej
panel frontowy z blachy kwasoodpornej
blat roboczy granitowy Balmoral (grubość: 30 mm, głębokość: 800 mm)
blat roboczy granitowy czarny (grubość: 30 mm, głębokość: 800 mm)
blat roboczy granitowy szary (grubość: 30 mm, głębokość: 900 mm)
blat roboczy granitowy Balmoral (grubość: 30 mm, głębokość: 900 mm)
blat roboczy granitowy czarny (grubość: 30 mm, głębokość: 900 mm)
komora przechowalnicza z blachy nierdzewnej z półką o regulowanej wysokości (w Gastroline 1.0 - brak półki)
komora przechowalnicza z blachy nierdzewnej kwasoodpornej z półką o regulowanej wysokości (w Gastroline 1.0 - brak półki)
przystonki nocne z pleksy
dodatkowa półka ekspozycyjna szklana
półka frontowa dla klienta (profil nierdzewny)
półka frontowa dla klienta (profil nierdzewny) - składana
zestaw kótek
cokół dolny z blachy nierdzewnej
elektryczny rejestrator temperatury + oprogramowanie
przewód rejestratora temperatury
pojemnik gastronomiczny GN 1/1 - głębokość 100 mm
pojemnik gastronomiczny GN 2/4 - głębokość 100 mm
dodatkowa poprzeczka pod pojemnik gastronomiczny GN
grzałki ceramiczne + żarówki piekarnicze w nierdzewnym profilu zamiast lampy górnej - dotyczy wyłącznie wariantu: BEMAR

KASIA



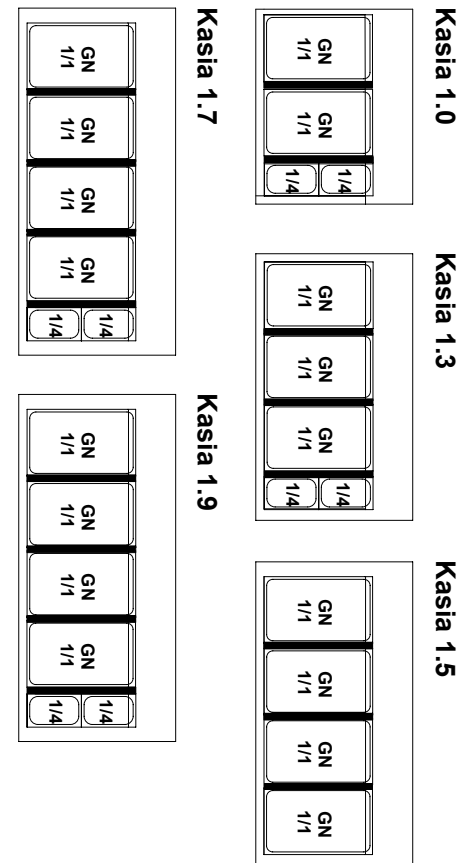
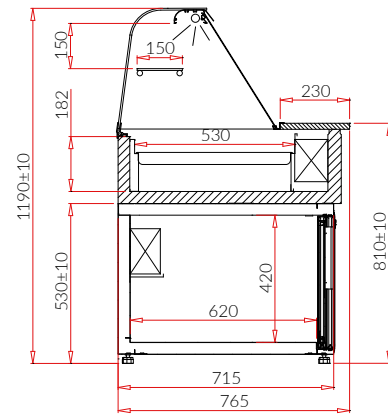
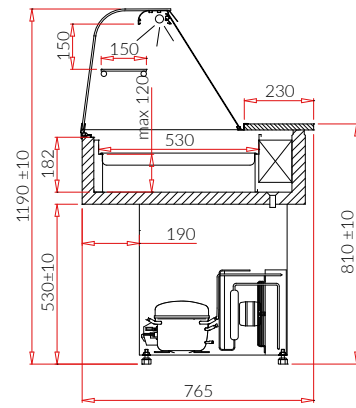
+2 / +8°C



ID	Nazwa	Długość [mm]	Poj. Użytkowa [dm ³]	Pow. półek [m ²]
KASIA (PLUG-IN)				
KA100TS	KASIA 1.0	990	57	0,5
KA101TS	KASIA 1.3	1 300	77	0,67
KA102TS	KASIA 1.5	1500	90	0,77
KA103TS	KASIA 1.7	1700	100	0,88
KA104TS	KASIA 1.9	1950	120	1,02

Warianty wykonania urządzeń:

Z	urządzenie z chłodzoną komorą przechowalniczą z drzwiami przesuwными (w Kasia 1.0 drzwi rozwiernie)
GRZ	urządzenie z wodnym bemaem grzewczym (brak przystonek nocnych i możliwość wyboru dodatkowej półki szklanej) - nie dotyczy KASIA 1.9
Z GRZ	urządzenie z wodnym bemaem grzewczym i komorą przechowalniczą z drzwiami przesuwными (w KASIA 1.0 drzwi rozwiernie); (m. in. brak przystonek nocnych i możliwość wyboru dodatkowej półki szklanej) - nie dotyczy KASIA 1.9
Z GASTRO	urządzenie m. in. z panelem frontowym z melaminą z listwą ozdobną z blachy nierdzewnej lub lustra szklanego, blatem granitowym szarym i komorą przechowalniczą z drzwiami przesuwными (w KASIA 1.0 drzwi rozwiernie).



Wyposażenie standardowe

	PLUG-IN
agregat chłodniczy wewnętrzny	+
chłodzenie grawitacyjne	+
korpus zewnętrzny górny i dolny z blachy powlekanej na kolor - możliwość wyboru koloru (wzornik IGLOO)	+
izolacja z ekologicznej pianki poliuretanowej	+
przestrzeń ekspozycyjna z blachy nierdzewnej przygotowana pod pojemniki gastronomiczne GN	+
blat roboczy z blachy nierdzewnej	+
profile aluminiowe w kolorze srebrnym lub złotym (wzornik IGLOO)	+
szyba frontowa gięta, uchylna	+
przystonki nocne z pleksy	+
lampa górna ze świetłówką LED (barwa do wyboru: biała, cukiernicza lub mięsna)	+
odszywanie automatyczne	+
odpływ kondensatu do pojemnika na skropliny	+
elektroniczny regulator temperatury z cyfrowym wyświetlaczem (IglOO)	+
alarm dźwiękowy informujący o zanieczyszczeniu skraplacza lub zablokowaniu pracy wentylatora	+

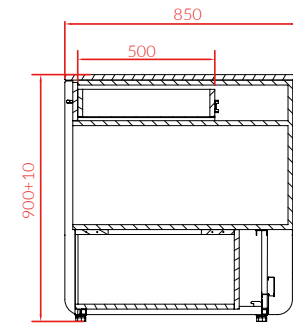
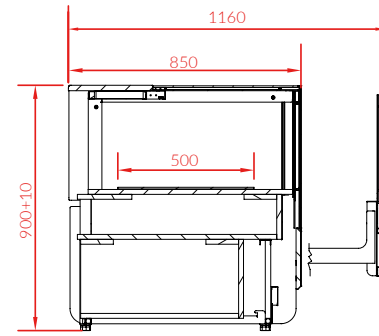
Opcje

niestandardowy kolor korpusu zewnętrznego górnego (po konsultacji z działem sprzedaży IglOO)
korpus zewnętrzny górny z blachy nierdzewnej
niestandardowy kolor korpusu zewnętrznego dolnego (po konsultacji z działem sprzedaży IglOO)
korpus zewnętrzny dolny z blachy nierdzewnej
przestrzeń ekspozycyjna z blachy kwasoodpornej
blat roboczy z blachy kwasoodpornej
dodatkowa półka ekspozycyjna szklana
zestaw kótek
automatyczne odparowanie kondensatu (wyparka gazowa)
elektroniczny rejestrator temperatury + oprogramowanie
przewód rejestratora temperatury
pojemnik gastronomiczny GN 1/1-głębokość 40 mm
pojemnik gastronomiczny GN 1/4-głębokość 40 mm
dodatkowa poprzeczka pod pojemnik gastronomiczny GN

12

regaty i lady sklepowe

LADA INNOVA LS	225
LADA INNOVA LS P	225
LADA CUBE 2 LS	NOWOŚĆ 227
LADA CUBE 2 LS P	NOWOŚĆ 227
PASTELLA LS/PS	NOWOŚĆ 229
PASTELLA LS/PS2	NOWOŚĆ 229
HORNADA	NOWOŚĆ 231
TADEUSZ	233
LADA JAMAJKA	235
LADA SUMBA	235
LADA GASTROLINE/ LADA CUBE	237
LADA SAMOS	237
LADA SANTIAGO	239
LADA LUZON	239
LADA BASIA 2	241
LADA PICO	241



ID	Nazwa	Długość [mm]
LADA INNOVA LS (LADA SPRZEDAŻOWA)		
INN-LS70	INNOVA LS70	700
INN-LS100	INNOVA LS100	1 000
INN-LS140	INNOVA LS140	1400

ID	Nazwa	Długość [mm]
LADA INNOVA LS P (LADA SPRZEDAŻOWA BEZ ELEMENTÓW SZKLANYCH)		
INN-LS-P70	INNOVA LS70 P	700
INN-LS-P100	INNOVA LS100 P	1 000
INN-LS-P140	INNOVA LS140 P	1400

Wyposażenie standardowe

	INNOVA LS
elementy zewnętrzne szklane z szyb zespolonych z sitodrukiem czarnym	+
innovacyjny system wysuwny frontu z elektromagnetyczną blokadą	+
elementy drewniane zewnętrzne – możliwość wyboru koloru (wzornik IGLOO)	+
blat górny drewniany – możliwość wyboru koloru (wzornik IGLOO)	+
stelaż wewnętrzny malowany proszkowo - możliwość wyboru koloru (wzornik IGLOO)	+
dolna półka wewnętrzna z blachy nierdzewnej	+
cokół frontowy z blachy nierdzewnej	+
korpus dolny z czarnej płyty melaminowej	+
oświetlenie LED wewnętrzne górne i w ramie frontowej	+
pojedyncze gniazdko elektryczne	+

Opcje

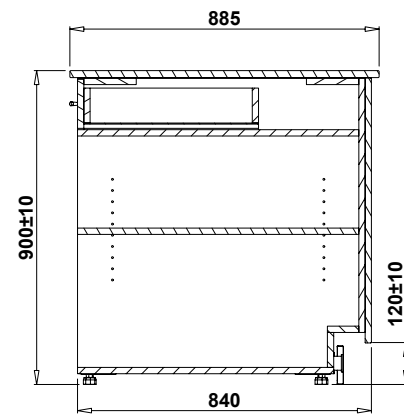
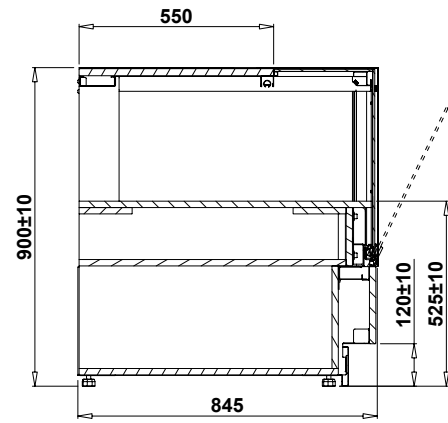
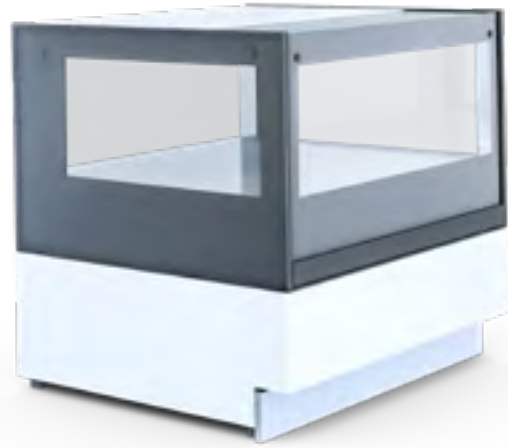
urządzenie przystosowane do łączenia w ciągi	
blat górny granitowy szary (grubość 20 mm)	
blat górny granitowy balmoral (grubość 20 mm)	
blat górny granitowy czarny (grubość 20 mm)	
stelaż wewnętrzny z blachy nierdzewnej (nie dotyczy aluminiowego profilu poprzecznego półki)	
zestaw kótek	
dodatkowe gniazdko elektryczne	

Wyposażenie standardowe

	INNOVA LS P
elementy drewniane zewnętrzne – możliwość wyboru koloru (wzornik IGLOO)	+
blat górny drewniany – możliwość wyboru koloru (wzornik IGLOO)	+
szuflada z pełnym wysuwem	+
cokół frontowy z blachy nierdzewnej	+
korpus z czarnej płyty melaminowej	+
podwójne gniazdko elektryczne	+

Opcje

blat górny granitowy szary (grubość 20 mm)	
blat górny granitowy balmoral (grubość 20 mm)	
blat górny granitowy czarny (grubość 20 mm)	
zestaw kótek	



ID	Nazwa	Długość [mm]
LADA CUBE 2 LS (LADA SPRZEDAŻOWA) NOWOŚĆ		
LS/CU203	CUBE 2 LS60	640
LS/CU202	CUBE 2 LS90	940
LS/CU201	CUBE 2 LS130	1340

ID	Nazwa	Długość [mm]
LADA CUBE 2 LS P (LADA SPRZEDAŻOWA) NOWOŚĆ		
LS/CU203P	CUBE 2 LS60 P	600
LS/CU202P	CUBE 2 LS90 P	900
LS/CU201P	CUBE 2 LS130 P	1300

Wyposażenie standardowe

	CUBE 2 LS
elementy zewnętrzne szklane z szyb zespolonych z wypełnieniem argonowym sitodukiem czarnym, białym lub szarym RAL 7042	+
panel frontowy pełny z płyty melaminowej - możliwość wyboru koloru (wzornik IGLOO)	+
blat górny drewniany - możliwość wyboru koloru (wzornik IGLOO)	+
stelaż wewnętrzny malowany proszkowo - możliwość wyboru koloru (wzornik IGLOO)	+
dolna półka wewnętrzna malowana proszkowo - możliwość wyboru koloru (wzornik IGLOO)	+
okładzina frontowa malowana proszkowo - możliwość wyboru koloru (wzornik IGLOO)	+
korpus dolny z płyty melaminowej - możliwość wyboru koloru (wzornik IGLOO)	+
oświetlenie LED wewnętrzne górne i w ramie frontowej	+
pojedyncze gniazdko elektryczne	+

Opcje

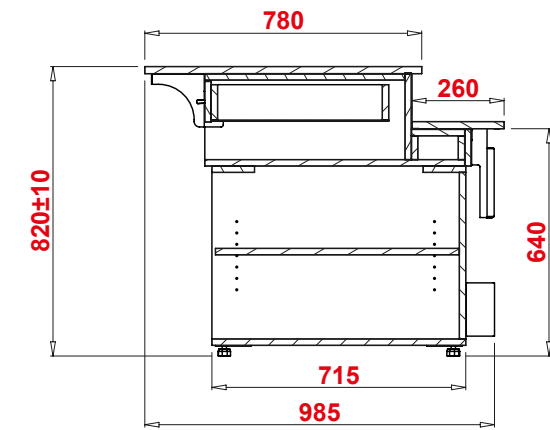
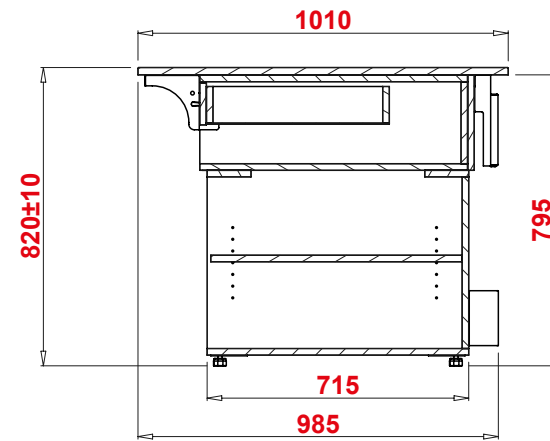
urządzenie przystosowane do łączenia w ciągi	
blat górny granitowy szary (grubość 20 mm)	
blat górny granitowy balmoral (grubość 20 mm)	
blat górny granitowy czarny (grubość 20 mm)	
stelaż wewnętrzny z blachy nierdzewnej (nie dotyczy aluminiowego profilu poprzecznego półki)	
cokół dolny z blachy nierdzewnej	
zestaw kótek	
dotatkowe gniazdko elektryczne	

Wyposażenie standardowe

	CUBE 2 LS P
elementy zewnętrzne szklane z szyb zespolonych z wypełnieniem argonowym sitodukiem czarnym, białym lub szarym RAL 7042	+
panel frontowy pełny z płyty melaminowej - możliwość wyboru koloru (wzornik IGLOO)	+
blat górny drewniany - możliwość wyboru koloru (wzornik IGLOO)	+
stelaż wewnętrzny malowany proszkowo - możliwość wyboru koloru (wzornik IGLOO)	+
dolna półka wewnętrzna malowana proszkowo - możliwość wyboru koloru (wzornik IGLOO)	+
cokół frontowy malowany proszkowo - możliwość wyboru koloru (wzornik IGLOO)	+
korpus dolny z płyty melaminowej - możliwość wyboru koloru (wzornik IGLOO)	+
oświetlenie LED wewnętrzne górne i w ramie frontowej	+
pojedyncze gniazdko elektryczne	+

Opcje

urządzenie przystosowane do łączenia w ciągi	
blat górny granitowy szary (grubość 20 mm)	
blat górny granitowy balmoral (grubość 20 mm)	
blat górny granitowy czarny (grubość 20 mm)	
stelaż wewnętrzny z blachy nierdzewnej (nie dotyczy aluminiowego profilu poprzecznego półki)	
zestaw kótek	
dotatkowe gniazdko elektryczne	



ID	Nazwa	Długość [mm]
PASTELLA LS/PS (PLUG-IN) NOWOŚĆ		
LS/PST50	LADA PASTELLA 0.5 - 1 stopniowa	500
LS/PST60	LADA PASTELLA 0.6 - 1 stopniowa	600
LS/PST70	LADA PASTELLA 0.7 - 1 stopniowa	700
LS/PST80	LADA PASTELLA 0.8 - 1 stopniowa	800
LS/PST90	LADA PASTELLA 0.9 - 1 stopniowa	900
LS/PST100	LADA PASTELLA 1.0 - 1 stopniowa	1000
LS/PST110	LADA PASTELLA 1.1 - 1 stopniowa	1100
LS/PST120	LADA PASTELLA 1.2 - 1 stopniowa	1200
LS/PST130	LADA PASTELLA 1.3 - 1 stopniowa	1300
LS/PST140	LADA PASTELLA 1.4 - 1 stopniowa	1400
LS/PST150	LADA PASTELLA 1.5 - 1 stopniowa	1500

ID	Nazwa	Długość [mm]
PASTELLA LS/PS2 (PLUG-IN) NOWOŚĆ		
LS/PS2T50	LADA PASTELLA 0.5 - 2 stopniowa	500
LS/PS2T60	LADA PASTELLA 0.6 - 2 stopniowa	600
LS/PS2T70	LADA PASTELLA 0.7 - 2 stopniowa	700
LS/PS2T80	LADA PASTELLA 0.8 - 2 stopniowa	800
LS/PS2T90	LADA PASTELLA 0.9 - 2 stopniowa	900
LS/PS2T100	LADA PASTELLA 1.0 - 2 stopniowa	1000
LS/PS2T110	LADA PASTELLA 1.1 - 2 stopniowa	1100
LS/PS2T120	LADA PASTELLA 1.2 - 2 stopniowa	1200
LS/PS2T130	LADA PASTELLA 1.3 - 2 stopniowa	1300
LS/PS2T140	LADA PASTELLA 1.4 - 2 stopniowa	1400
LS/PS2T150	LADA PASTELLA 1.5 - 2 stopniowa	1500

Wyposażenie standardowe

	PLUG-IN
korpus zewnętrzny z płyty melaminowej – możliwość wyboru koloru (wzornik IGLOO)	+
panel frontowy z płyty melaminowej – możliwość wyboru koloru (wzornik IGLOO)	+
szuflada wysuwna (nie dotyczy lady o dł. 0.5)	+
blat roboczy granitowy szary (grubość 20mm)	+

Opcje

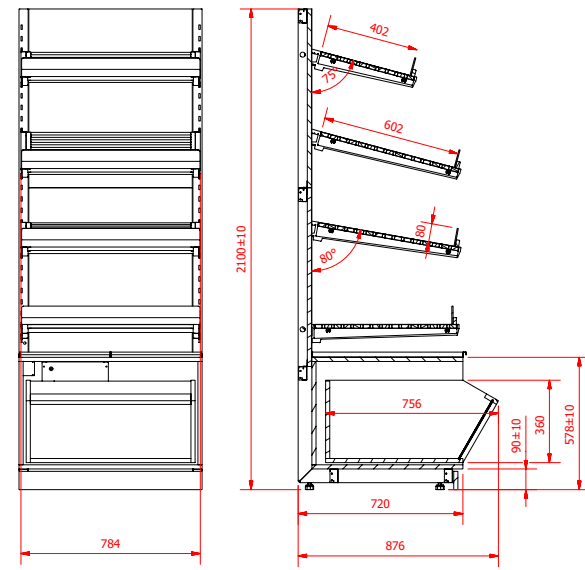
panel frontowy drewniany z płyty fornirowanej lub TREND - możliwość wyboru koloru (wzornik IGLOO)
bok z płyty melaminowej LEWY – możliwość wyboru koloru (wzornik IGLOO)
bok z płyty melaminowej PRAWY – możliwość wyboru koloru (wzornik IGLOO)
bok z płyty fornirowanej lub TREND LEWY – możliwość wyboru koloru (wzornik IGLOO)
bok z płyty fornirowanej lub TREND PRAWY – możliwość wyboru koloru (wzornik IGLOO)
blat roboczy granitowy Balmoral
blat roboczy granitowy czarny
zestaw kótek

Wyposażenie standardowe

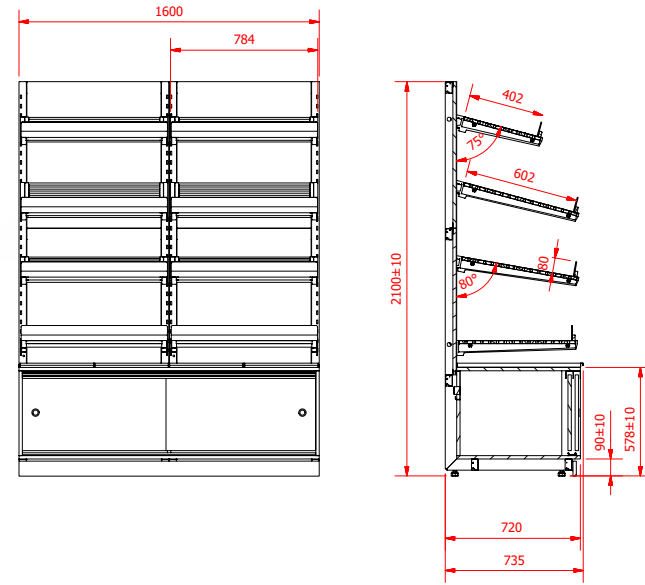
	PLUG-IN
korpus zewnętrzny z płyty melaminowej – możliwość wyboru koloru (wzornik IGLOO)	+
panel frontowy z płyty melaminowej – możliwość wyboru koloru (wzornik IGLOO)	+
szuflada wysuwna (nie dotyczy lady o dł. 0.5)	+
blat roboczy granitowy szary (grubość 20mm)	+

Opcje

panel frontowy drewniany z płyty fornirowanej lub TREND - możliwość wyboru koloru (wzornik IGLOO)
bok z płyty melaminowej LEWY – możliwość wyboru koloru (wzornik IGLOO)
bok z płyty melaminowej PRAWY – możliwość wyboru koloru (wzornik IGLOO)
bok z płyty fornirowanej lub TREND LEWY – możliwość wyboru koloru (wzornik IGLOO)
bok z płyty fornirowanej lub TREND PRAWY – możliwość wyboru koloru (wzornik IGLOO)
blat roboczy granitowy Balmoral
blat roboczy granitowy czarny
zestaw kótek



HORNADA 800



HORNADA 1600

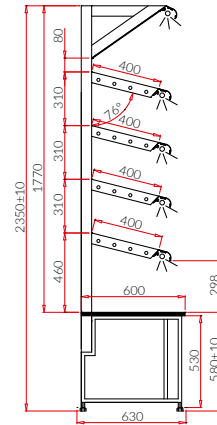
Wyposażenie standardowe

	HORNADA
szafka dolna wykonana z płyty melaminowej - możliwość wyboru koloru (wzornik IGLOO)	+
ruszt drewniany na półkach wiszących z możliwością zmiany wysokości oraz kąta zawieszenia	+
stelaż wewnętrzny malowany proszkowo - możliwość wyboru koloru (wzornik IGLOO)	+
płotek zabezpieczający towar z tworzywa PETG (vivak)	+
nierdzewne tace na okruchy	+
podświetlenie każdej półki - możliwość wyboru wariantu (wzornik IGLOO)	+

Opcje

plecy regalu z lustek szklanych	
dodatkowe podświetlenie półki wysuwnej - świetlówka LED	

ID	Nazwa	Pow. półek [m²]	Długość [mm]
HORNADA NOWOŚĆ			
HR100	HORNADA 800	1,76	800
HR101	HORNADA 1600 DP	3,52	1 600



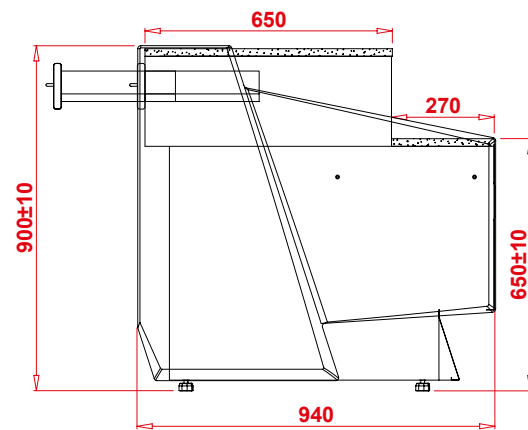
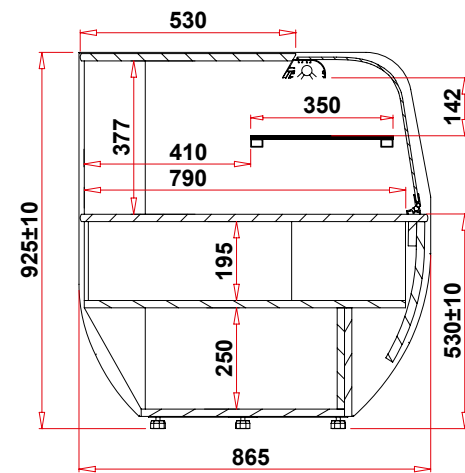
ID	Nazwa	Długość [mm]	Pow. półek [m²]
TADEUSZ			
TD100	TADEUSZ 0.7	700	1
TD101	TADEUSZ 0.8	800	2
TD102	TADEUSZ 0.9	900	2
TD103	TADEUSZ 1.0	1000	2
TD104	TADEUSZ 1.1	1100	2
TD105	TADEUSZ 1.2	1200	3
TD106	TADEUSZ 1.3	1300	2,72
TD107	TADEUSZ 1.4	1400	2,93
TD108	TADEUSZ 1.5	1500	3,15
TD109	TADEUSZ 1.6	1600	3,36
TD110	TADEUSZ 1.7	1700	3,57
TD111	TADEUSZ 1.8	1800	3,79
TD112	TADEUSZ 1.9	1900	4
TD113	TADEUSZ 2.0	2000	4,22
TD114	TADEUSZ 2.1	2100	4,43
TD115	TADEUSZ 2.2	2200	4,64
TD116	TADEUSZ 2.3	2300	4,86
TD117	TADEUSZ 2.4	2400	5,07
TD118	TADEUSZ 2.5	2500	5,29

Wyposażenie standardowe

	TADEUSZ
szafka dolna z drzwiami przesuwными z melaminy (wys. 550mm) – możliwość wyboru koloru (wzornik IGLOO)	+
stelaż z profili aluminiowych w kolorze srebrnym lub złotym (wzornik IGLOO)	+
półki ekspozycyjne z profili aluminiowych rurkowych w kolorze srebrnym lub złotym (wzornik IGLOO)	+
lustro górne	+
blat roboczy granitowy szary (grubość 20mm)	+
oświetlenie wewnętrzne górne + podświetlenie każdej półki – świetlówki LED (cukiernicze)	+

Opcje

regal bez szafki dolnej
szafka dolna o wys. 900mm (wyklucza 1 poziom półek)
szafka dolna z półką wysuwającą z melaminy – możliwość wyboru koloru (wzornik IGLOO)
blat granitowy Balmoral (grubość: 20mm)
blat granitowy czarny (grubość: 20mm)
półki ekspozycyjne z aluminiowych profili zamkniętych (30x20mm) w kolorze srebrnym lub złotym (wzornik IGLOO)
dotychczasowe podświetlenie półki wysuwanej – świetlówka LED (cukiernicza)
plecy regalu z melaminy – możliwość wyboru koloru (wzornik IGLOO)
plecy regalu z lustrowi zawieszonych pod kątem



ID	Nazwa	Długość [mm]
LADA JAMA JKA		
LS/JA790	LADA JAMA JKA 0.79	790
LS/JA1060	LADA JAMA JKA 1.06	1060
LS/JA1300	LADA JAMA JKA 1.3	1300
LS/JA1700	LADA JAMA JKA 1.7	1700
LS/JANW90	LADA JAMA JKA NW90	1500
LS/JANZ90	LADA JAMA JKA NZ90	1500

Warianty wykonania urządzeń:

RETRO	obudowa zewnętrzna drewniana fornirowana z elementami dekoracyjnymi
TREND	obudowa zewnętrzna drewniana lakierowana

ID	Nazwa	Długość [mm]
LADA SUMBA		
LS/SU500	LADA SUMBA 0.5	500
LS/SU800	LADA SUMBA 0.8	800
LS/SU1000	LADA SUMBA 1.0	1000
LS/SU1200	LADA SUMBA 1.2	1200
LS/SU1500	LADA SUMBA 1.5	1500

Wyposażenie standardowe

	JAMA JKA
drewniana obudowa z bokami – możliwość wyboru koloru (wzornik IGLOO)	+
blat górny drewniany	+
szyba frontowa gięta uchylna	+
wewnętrzna półka ekspozycyjna szklana	+
oświetlenie wewnętrzne górne – świetlówka LED (cukiernicza)	+
gniazdko elektryczne	+

Opcje

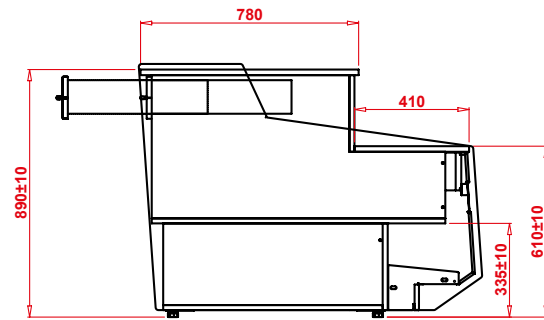
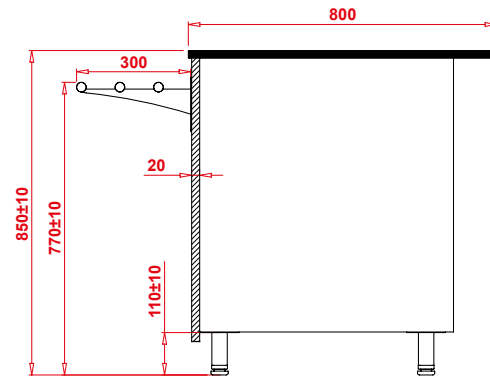
blat granitowy szary (grubość: 20mm)
blat granitowy Balmoral (grubość: 20mm)
blat granitowy czarny (grubość: 20mm)
dotychczasowe podświetlenie wewnętrznej półki ekspozycyjnej
dotychczasowa półka frontowa dla klienta drewniana

Wyposażenie standardowe

	SUMBA
korpus zewnętrzny z płyty meblowej - możliwość wyboru koloru (wzornik IGLOO)	+
szuflada wysuwana (nie dotyczy lady o dł. 0.4 i 0.5)	+
odbojnica frontowa – możliwość wyboru koloru (wzornik IGLOO)	+
blat granitowy szary (grubość 20mm)	+
gniazdko elektryczne	+

Opcje

bok izolowany z tworzywa sztucznego LEWY – możliwość wyboru koloru (wzornik IGLOO)
bok izolowany z tworzywa sztucznego PRAWY – możliwość wyboru koloru (wzornik IGLOO)
bok drewniany LEWY – możliwość wyboru koloru (wzornik IGLOO)
bok drewniany PRAWY – możliwość wyboru koloru (wzornik IGLOO)
blat z blachy nierdzewnej
blat granitowy Balmoral (grubość: 20mm)
blat granitowy czarny (grubość: 20mm)



ID	Nazwa	Długość [mm]
LADA GASTROLINE/ LADA CUBE		
LS/GL50	LADA GASTROLINE 0.5	500
LS/GL60	LADA GASTROLINE 0.6	600
LS/GL70	LADA GASTROLINE 0.7	700
LS/GL80	LADA GASTROLINE 0.8	800
LS/GL90	LADA GASTROLINE 0.9	900
LS/GL100	LADA GASTROLINE 1.0	1000
LS/GL110	LADA GASTROLINE 1.1	1100
LS/GL120	LADA GASTROLINE 1.2	1200
LS/GL130	LADA GASTROLINE 1.3	1300
LS/GL140	LADA GASTROLINE 1.4	1400
LS/GL150	LADA GASTROLINE 1.5	1500

ID	Nazwa	Długość [mm]
LADA SAMOS		
LS/SA2/400	LADA SAMOS 0.4	400
LS/SA2/500	LADA SAMOS 0.5	500
LS/SA2/600	LADA SAMOS 0.6	600
LS/SA2/700	LADA SAMOS 0.7	700
LS/SA2/800	LADA SAMOS 0.8	800
LS/SA2/900	LADA SAMOS 0.9	900
LS/SA2/1000	LADA SAMOS 1.0	1000
LS/SA2/1100	LADA SAMOS 1.1	1100
LS/SA2/1200	LADA SAMOS 1.2	1200
LS/SA2/1300	LADA SAMOS 1.3	1300
LS/SA2/1400	LADA SAMOS 1.4	1400
LS/SA2/1500	LADA SAMOS 1.5	1500
LS/SA2/NW	LADA SAMOS NW90	1500
LS/SA2/NZ	LADA SAMOS NZ90	1500

Wyposażenie standardowe

	CUBE	GASTROLINE
korpus zewnętrzny z czarnej melaminy	+	+
panel frontowy z melaminy z listwą ozdobną z blachy nierdzewnej lub lustra szklanego – możliwość wyboru koloru (wzornik IGLOO)	-	+
panel frontowy pełny z melaminy – możliwość wyboru koloru (wzornik IGLOO)	+	-
szuflada wysuwna (nie dotyczy lady o dł. 0.4 i 0.5)	+	+
blat roboczy granitowy szary (grubość 30mm)	+	+

Opcje

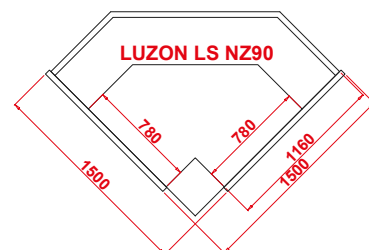
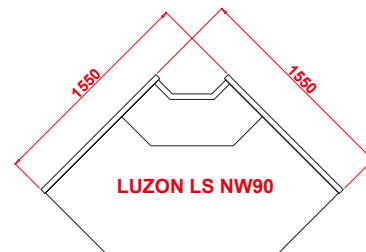
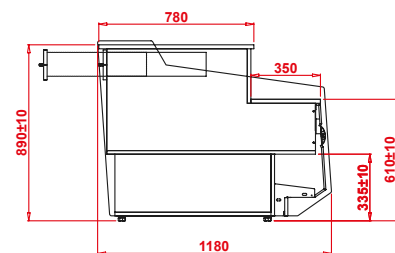
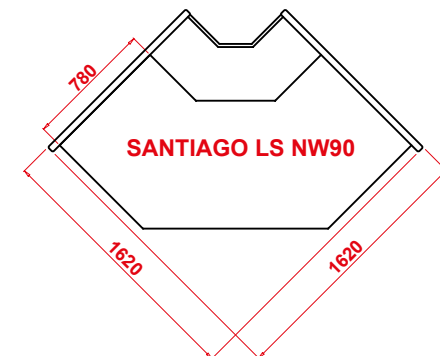
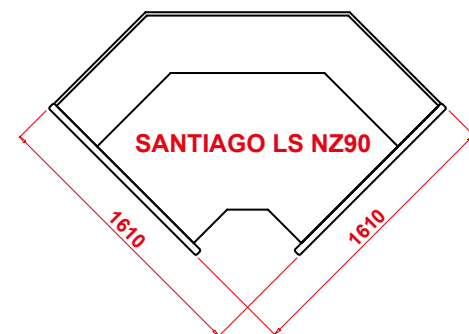
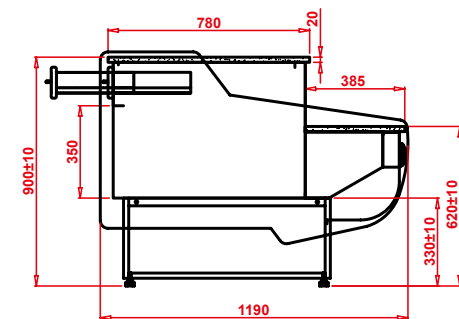
panel frontowy drewniany z płyty fornirowanej lub TREND - możliwość wyboru koloru (wzornik IGLOO)
panel frontowy z blachy nierdzewnej
panel frontowy z blachy kwasoodpornej
blat roboczy granitowy Balmoral (grubość: 30 mm, głębokość: 800 mm)
blat roboczy granitowy czarny (grubość: 30 mm, głębokość: 800 mm)
blat roboczy granitowy szary (grubość: 30 mm, głębokość: 900 mm)
blat roboczy granitowy Balmoral (grubość: 30 mm, głębokość: 900 mm)
blat roboczy granitowy czarny (grubość: 30 mm, głębokość: 900 mm)
półka frontowa dla klienta (profil nierdzewny)
półka frontowa dla klienta (profil nierdzewny) - składana
zestaw kótek
cokół dolny z blachy nierdzewnej
nadstawka szklana
nadstawka szklana z podświetleniem LED

Wyposażenie standardowe

	SAMOS
korpus zewnętrzny z płyty meblowej - możliwość wyboru koloru (wzornik IGLOO)	+
szuflada wysuwna (nie dotyczy lady o dł. 0.4 i 0.5)	+
odbojnica frontowa – możliwość wyboru koloru (wzornik IGLOO)	+
blat granitowy szary (grubość 20mm)	+
gniazdko elektryczne	+

Opcje

bok izolowany z tworzywa sztucznego LEWY – możliwość wyboru koloru (wzornik IGLOO)
bok izolowany z tworzywa sztucznego PRAWY – możliwość wyboru koloru (wzornik IGLOO)
bok drewniany LEWY – możliwość wyboru koloru (wzornik IGLOO)
bok drewniany PRAWY – możliwość wyboru koloru (wzornik IGLOO)
blat z blachy nierdzewnej
blat granitowy Balmoral (grubość: 20mm)
blat granitowy czarny (grubość: 20mm)



ID	Nazwa	Długość [mm]
LADA SANTIAGO		
LS/SA400	LADA SANTIAGO 0.4	400
LS/SA500	LADA SANTIAGO 0.5	500
LS/SA600	LADA SANTIAGO 0.6	600
LS/SA700	LADA SANTIAGO 0.7	700
LS/SA800	LADA SANTIAGO 0.8	800
LS/SA900	LADA SANTIAGO 0.9	900
LS/SA1000	LADA SANTIAGO 1.0	1000
LS/SA1100	LADA SANTIAGO 1.1	1100
LS/SA1200	LADA SANTIAGO 1.2	1200
LS/SA1300	LADA SANTIAGO 1.3	1300
LS/SA1400	LADA SANTIAGO 1.4	1400
LS/SA1500	LADA SANTIAGO 1.5	1500
LS/SANZ	LADA SANTIAGO NW90	1500
LS/SANW	LADA SANTIAGO NZ90	1500

ID	Nazwa	Długość [mm]
LADA LUZON		
LS/LU400	LADA LUZON 0.4	400
LS/LU500	LADA LUZON 0.5	500
LS/LU600	LADA LUZON 0.6	600
LS/LU700	LADA LUZON 0.7	700
LS/LU800	LADA LUZON 0.8	800
LS/LU900	LADA LUZON 0.9	900
LS/LU1000	LADA LUZON 1.0	1000
LS/LU1100	LADA LUZON 1.1	1100
LS/LU1200	LADA LUZON 1.2	1200
LS/LU1300	LADA LUZON 1.3	1300
LS/LU1400	LADA LUZON 1.4	1400
LS/LU1500	LADA LUZON 1.5	1500
LS/LUNW	LADA LUZON NW90	1500
LS/LUNZ	LADA LUZON NZ90	1500

Wyposażenie standardowe

	SAMOS
korpus zewnętrzny z blachy powlekanej na kolor - możliwość wyboru koloru (wzornik IGLOO)	+
szuflada wysuwna (nie dotyczy lady o dł. 0.4 i 0.5)	+
odbojnica frontowa - możliwość wyboru koloru (wzornik IGLOO)	+
blat granitowy szary (grubość 20mm)	+
gniazdko elektryczne	+

Opcje

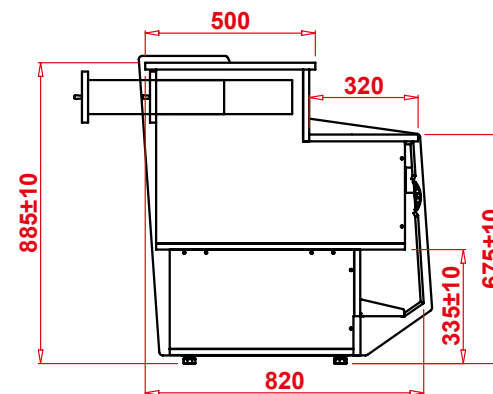
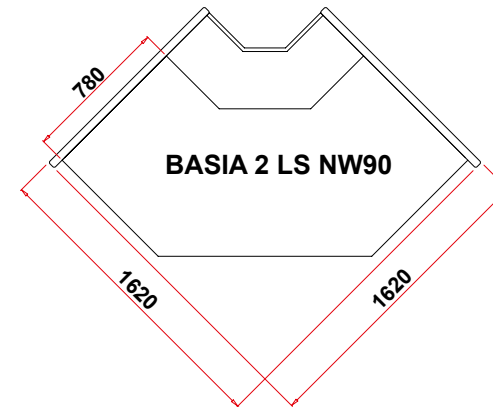
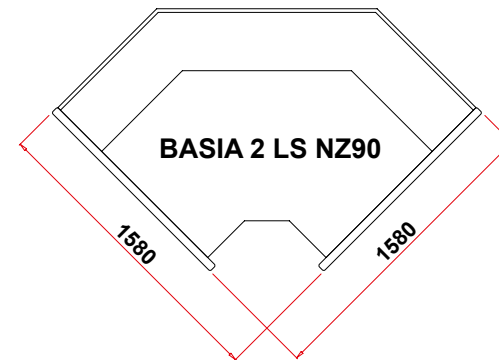
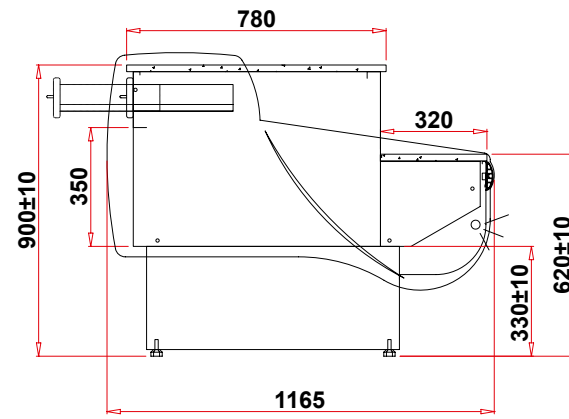
bok izolowany z tworzywa sztucznego LEWY - możliwość wyboru koloru (wzornik IGLOO)	
bok izolowany z tworzywa sztucznego PRAWY - możliwość wyboru koloru (wzornik IGLOO)	
bok drewniany LEWY - możliwość wyboru koloru (wzornik IGLOO)	
bok drewniany PRAWY - możliwość wyboru koloru (wzornik IGLOO)	
blat z blachy nierdzewnej	
blat granitowy Balmoral (grubość: 20mm)	
blat granitowy czarny (grubość: 20mm)	

Wyposażenie standardowe

	LUZON
korpus zewnętrzny z płyty meblowej - możliwość wyboru koloru (wzornik IGLOO)	+
szuflada wysuwna (nie dotyczy lady o dł. 0.4 i 0.5)	+
odbojnica frontowa - możliwość wyboru koloru (wzornik IGLOO)	+
blat granitowy szary (grubość 20mm)	+
gniazdko elektryczne	+

Opcje

bok izolowany z tworzywa sztucznego LEWY - możliwość wyboru koloru (wzornik IGLOO)	
bok izolowany z tworzywa sztucznego PRAWY - możliwość wyboru koloru (wzornik IGLOO)	
bok drewniany LEWY - możliwość wyboru koloru (wzornik IGLOO)	
bok drewniany PRAWY - możliwość wyboru koloru (wzornik IGLOO)	
blat z blachy nierdzewnej	
blat granitowy Balmoral (grubość: 20mm)	
blat granitowy czarny (grubość: 20mm)	



ID	Nazwa	Długość [mm]
LADA BASIA 2		
LS/BA400	LADA BASIA 2/0.4	400
LS/BA500	LADA BASIA 2/0.5	500
LS/BA600	LADA BASIA 2/0.6	600
LS/BA700	LADA BASIA 2/0.7	700
LS/BA800	LADA BASIA 2/0.8	800
LS/BA900	LADA BASIA 2/0.9	900
LS/BA1000	LADA BASIA 2/1.0	1000
LS/BA1100	LADA BASIA 2/1.1	1100
LS/BA1200	LADA BASIA 2/1.2	1200
LS/BA1300	LADA BASIA 2/1.3	1300
LS/BA1400	LADA BASIA 2/1.4	1400
LS/BA1500	LADA BASIA 2/1.5	1500
LS/BANZ	LADA BASIA NW90	1500
LS/BANW	LADA BASIA NZ90	1500

Warianty wykonania urządzeń:

DRE	m. in. drewniany panel frontowy, podstawa frontowa z blachy nierdzewnej, brak odbojnicy
-----	-----------------------------------------------------------------------------------------

ID	Nazwa	Długość [mm]
LADA PICO		
LS/MO2/400	LADA PICO 0.4	400
LS/MO2/500	LADA PICO 0.5	500
LS/MO2/600	LADA PICO 0.6	600
LS/MO2/700	LADA PICO 0.7	700
LS/MO2/800	LADA PICO 0.8	800
LS/MO2/900	LADA PICO 0.9	900
LS/MO2/1000	LADA PICO 1.0	1000
LS/MO2/1100	LADA PICO 1.1	1100
LS/MO2/1200	LADA PICO 1.2	1200
LS/MO2/1300	LADA PICO 1.3	1300
LS/MO2/1400	LADA PICO 1.4	1400
LS/MO2/1500	LADA PICO 1.5	1500

Warianty wykonania urządzeń:

DRE	m. in. drewniany panel frontowy, podstawa frontowa z blachy nierdzewnej, brak odbojnicy
-----	-----------------------------------------------------------------------------------------

Wyposażenie standardowe

	BASIA 2
korpus zewnętrzny z blachy powlekanej na kolor - możliwość wyboru koloru (wzornik IGLOO)	+
szuflada wysuwna (nie dotyczy lady o dł. 0.4 i 0.5)	+
odbojnica frontowa - możliwość wyboru koloru (wzornik IGLOO)	+
blat granitowy szary (grubość 20mm)	+
gniazdko elektryczne	+

Opcje

bok izolowany z tworzywa sztucznego LEWY - możliwość wyboru koloru (wzornik IGLOO)
bok izolowany z tworzywa sztucznego PRAWY - możliwość wyboru koloru (wzornik IGLOO)
blat z blachy nierdzewnej
blat granitowy balmoral (grubość: 20mm)
blat granitowy czarny (grubość: 20mm)

Wyposażenie standardowe

	PICO
korpus zewnętrzny z płyty meblowej - możliwość wyboru koloru (wzornik IGLOO)	+
szuflada wysuwna (nie dotyczy lady o dł. 0.4 i 0.5)	+
odbojnica frontowa - możliwość wyboru koloru (wzornik IGLOO)	+
blat granitowy szary (grubość 20mm)	+
gniazdko elektryczne	+

Opcje

bok izolowany z tworzywa sztucznego LEWY - możliwość wyboru koloru (wzornik IGLOO)
bok izolowany z tworzywa sztucznego PRAWY - możliwość wyboru koloru (wzornik IGLOO)
bok drewniany LEWY - możliwość wyboru koloru (wzornik IGLOO)
bok drewniany PRAWY - możliwość wyboru koloru (wzornik IGLOO)
blat z blachy nierdzewnej
blat granitowy Balmoral (grubość: 20mm)
blat granitowy czarny (grubość: 20mm)

13

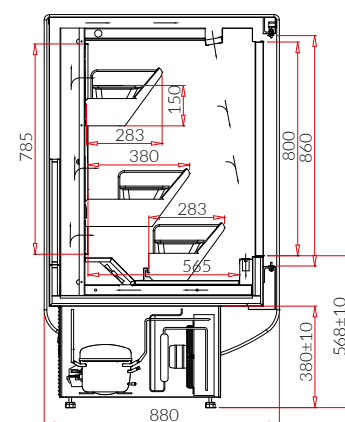
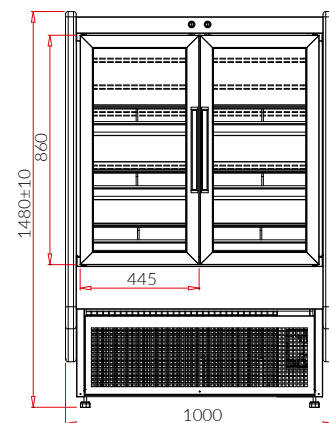
urządzenia specjalistyczne

FLORES	245
KOMORA ODP	247
ROBBEN	249

FLORES



+4 / +10°C



ID	Nazwa	Długość [mm]	Poj. Użytkowa [dm ³]	Pow. półek [m ²]
FLORES				
FL100	FLORES 1.0	1000	450	9 230

Wyposażenie standardowe

FLORES

układ chłodząco-grzewczy z agregatem chłodniczym i systemem grzałek umieszczony na dole urządzenia	+
oblachowanie podstawy, panel frontowy dolny i górny z blachy powlekanej na kolor - możliwość wyboru koloru (wzornik IGLOO)	+
wnętrze i półki ekspozycyjne regatu z blachy powlekanej na kolor czarny	+
oświetlenie wewnętrzne górne i boczne - świetlówki LED (białe)	+
drzwi rozwiernie z szybą zespoloną	+
zamki do drzwi z kluczami	+
3 poziomy ekspozycyjne z możliwością regulacji wysokości	+
6 szt. pojemników na kwiaty z blachy powlekanej na kolor czarny (450x180x150 mm)	+
boki z tworzywa sztucznego - możliwość wyboru koloru (wzornik IGLOO)	+
izolacja z ekologicznej pianki poliuretanowej	+
odszywanie automatyczne	+
automatyczne odparowanie kondensatu (wyparka elektryczna)	+
elektroniczny regulator temperatury z cyfrowym wyświetlaczem (Carel)	+

Opcje

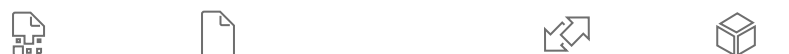
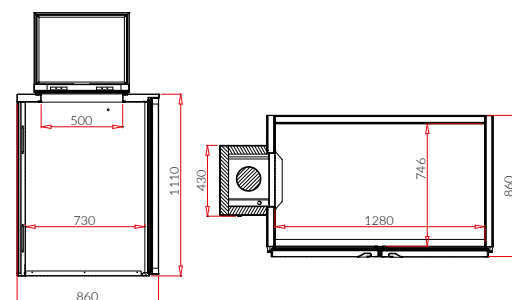
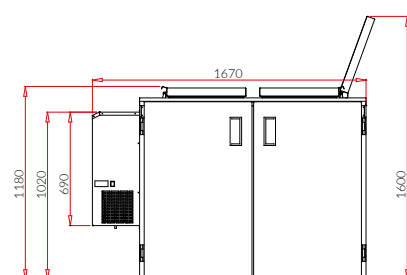
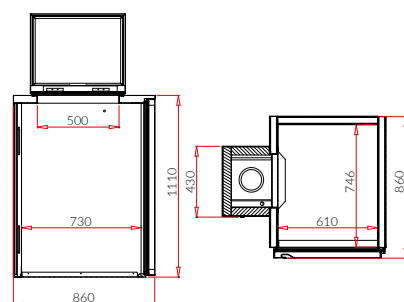
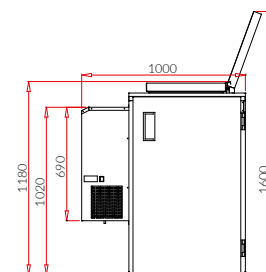
dodatkowy pojemnik na kwiaty (450x180x150 mm)



KOMORA ODP



+4 / +8°C



ID	Nazwa	Długość [mm]	Poj. Użytkowa [dm ³]
KOMORA ODP (PLUG-IN)			
KO02	KOMORA ODP 1	1000	480
KO01	KOMORA ODP 2	1670	1000

Wyposażenie standardowe

PLUG-IN

agregat chłodniczy wewnętrzny zasilany ekologicznym czynnikiem R290 umieszczony z boku (monoblok)	+
chłodzenie dynamiczne	+
izolacja z ekologicznej pianki poliuretanowej	+
korpus zewnętrzny i wewnętrzny z blachy nierdzewnej	+
odszerbianie automatyczne	+
drzwi i klapy rozwiernie	+
automatyczne odparowanie kondensatu	+
elektroniczny regulator temperatury z cyfrowym wyświetlaczem	+

Opcje

pojemnik na odpady z tworzywa sztucznego (poj. 120L)



ID



Nazwa



Długość [mm]

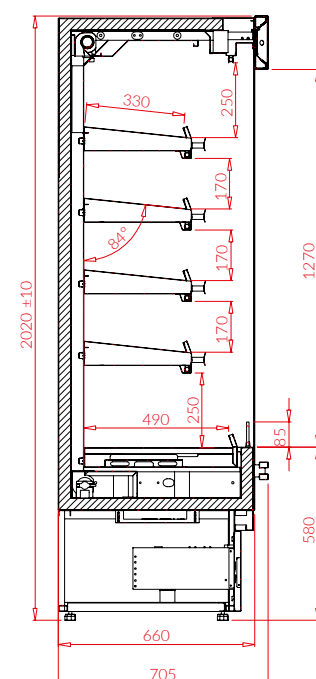
Pojemność użytkowa [dm³]Powierzchnia półek [m²]

Zakres temperatury [°C]

ROBBEN



+30 / +60°C



ID	Nazwa	Długość [mm]	Poj. Użytkowa [dm ³]	Pow. półek [m ²]
ROBBEN (PLUG-IN)				
RN101.4P	ROBBEN 1.0	960	820	2

Wyposażenie standardowe

PLUG-IN

system podgrzewanych półek ekspozycyjnych	+
boki z szyb zespolonych z sitodrukiem	+
podstawa i front z blachy powlekanej na kolor - możliwość wyboru koloru (wzornik IGLOO)	+
panel górny podświetlany LED - możliwość wyboru koloru pleksi (wzornik IGLOO)	+
wnętrze i półki ekspozycyjne z blachy nierdzewnej	+
listwy cenowe - możliwość wyboru koloru (wzornik IGLOO)	+
odbojnica z zamkniętego profilu nierdzewnego	+
oświetlenie wewnętrzne górne + podświetlenie każdej półki	+
elektroniczny regulator temperatury z cyfrowym wyświetlaczem	+

Opcje

lustra w bokach	
oblachowanie podstawy (frontowe i boczne) z blachy nierdzewnej	
wnętrze i półki ekspozycyjne z blachy kwasoodpornej	
frontowy kosz ekspozycyjny z blachy nierdzewnej	
frontowy kosz ekspozycyjny z blachy kwasoodpornej	
zestaw kółek	



ID



Nazwa



Długość [mm]

Pojemność użytkowa [dm³]Powierzchnia półek [m²]

Zakres temperatury [°C]

14

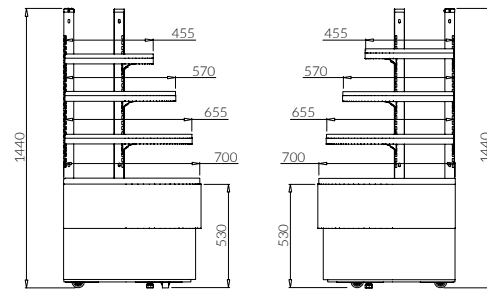
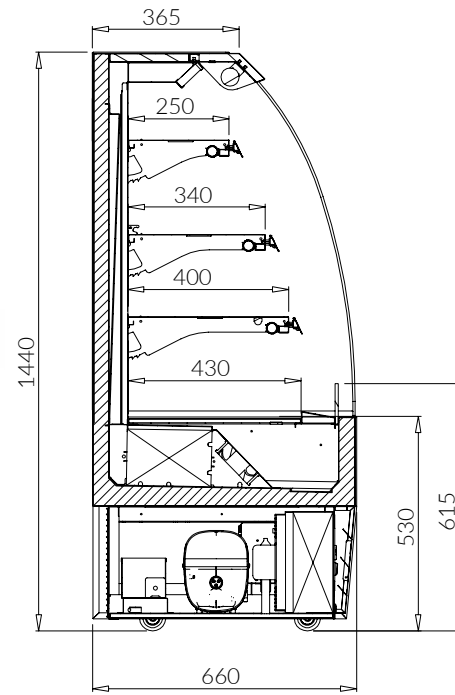
petrol collection

LUNA	253
PETRO SELECT	255
PETRO	257
PETRO OPEN	257
ECOMAX	259
PIZZA BAR	261
HDM	263
WYSPA FRESH	NOWOŚĆ 265

LUNA



+2 / +10°C



ID	Nazwa	Długość [mm]
LUNA (PLUG-IN)		
BL101.144	LUNA 60	600
BL102.144	LUNA 90	900
BL103.144	LUNA 120	1200
BL104.144	LUNA 188	1880
BL105.144	LUNA 313	3130

ID	Nazwa	Długość [mm]
LUNA CORNER		
BLNZ90NP	LUNA 1440 Regał narożny 90° neutralny prawy	600
BLNZ90NL	LUNA 1440 Regał narożny 90° neutralny lewy	900

Wyposażenie standardowe

	PLUG-IN
agregat chłodniczy wewnętrzny zasilany ekologicznym czynnikiem R290	+
chłodzenie dynamiczne	+
oblachowanie zewnętrzne, wewnątrz i półki z blachy powlekanej na kolor – możliwość wyboru koloru (wzornik IGLOO)	+
listwy cenowe – możliwość wyboru koloru (wzornik IGLOO)	+
izolacja z ekologicznej pianki poliuretanowej	+
boki z szyb zespolonych z wypełnieniem argonowym sitodukiem czarnym, białym lub szarym RAL 7042	+
oświetlenie wewnętrzne górne + podświetlenie każdej półki - świetlówki LED (do wyboru: biała, cukiernicza lub mięsna)	+
odszywanie automatyczne	+
automatyczne odparowanie kondensatu	+
elektroniczny regulator temperatury z cyfrowym wyświetlaczem (IGLOO)	+
alarm dźwiękowy informujący o zanieczyszczeniu skraplacza lub zablokowaniu pracy wentylatora	+

Opcje

Niestandardowy kolor oblachowania zewnętrznego (po konsultacji z działem sprzedaży Igloo)	
Oblachowanie zewnętrzne z blachy nierdzewnej	
Niestandardowy kolor wnętrza i stelaża (po konsultacji z działem sprzedaży Igloo)	
Wnętrze i stelaż z blachy nierdzewnej	
Niestandardowy kolor półek ekspozycyjnych na stelażu (po konsultacji z działem sprzedaży Igloo)	
Półki ekspozycyjne na stelażu z blachy nierdzewnej	
Parownik malowany proszkowo	
Elektroniczny rejestrator temperatury + oprogramowanie	
Przewód rejestratora temperatury	

Wyposażenie standardowe

	LUNA CORNER
regał lewy lub prawy	+
oblachowanie zewnętrzne i stelaż z blachy powlekanej na kolor – możliwość wyboru koloru (wzornik IGLOO)	+
półki ekspozycyjne na stelażu z blachy malowanej proszkowo – możliwość wyboru koloru (wzornik IGLOO)	+
listwy cenowe – możliwość wyboru koloru (wzornik IGLOO)	+

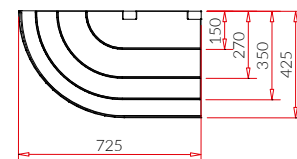
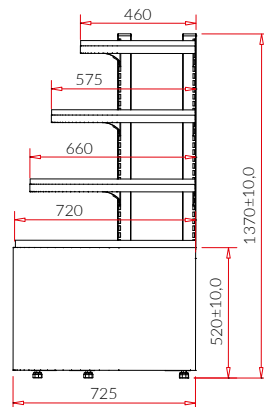
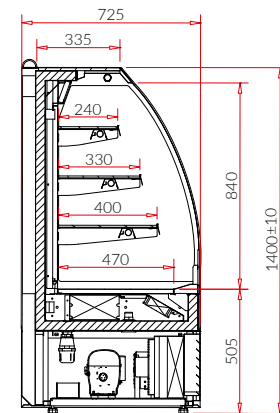
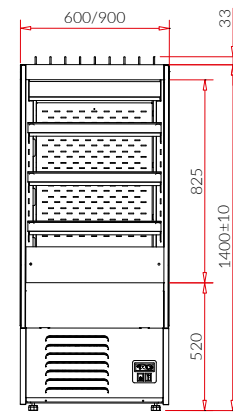
Opcje

korpus zewnętrzny z blachy nierdzewnej	
stelaż z blachy nierdzewnej	
półki ekspozycyjne z blachy nierdzewnej	

PETRO SELECT



+2 / +10°C



ID	Nazwa	Długość [mm]	Poj. Użytkowa [dm ³]	Pow. półek [m ²]
PETRO SELECT (PLUG-IN)				
PR100S	PETRO 0.6 SELECT	600	240	1
PR101S	PETRO 0.9 SELECT	900	370	1.2

ID	Nazwa	Długość [mm]	Poj. Użytkowa [dm ³]
PETRO SELECT - REGAŁ NAROŻNY NEUTRALNY			
PRSNZ90NL	PETRO SELECT REGAŁ NAROŻNY 90° NEUTRALNY LEWY	725	0,6
PRSNZ90NP	PETRO SELECT REGAŁ NAROŻNY 90° NEUTRALNY PRAWY	725	0,6

Wyposażenie standardowe

	PETRO SELECT
agregat chłodniczy wewnętrzny	+
urządzenie zasilane ekologicznym czynnikiem chłodniczym R-290	+
chłodzenie dynamiczne	+
oblachowanie zewnętrzne, wewnątrz i stelaż z blachy powlekanej na kolor - możliwość wyboru koloru (wzornik IGLOO)	+
półki ekspozycyjne na stelażu szklane	+
listwy cenowe - możliwość wyboru koloru (wzornik IGLOO)	+
izolacja z ekologicznej pianki poliuretanowej	+
boki z szyb zespolonych z sitodrukiem czarnym lub szarym RAL 7042	+
oświetlenie wewnętrzne górne + podświetlenie każdej półki - świetlówki LED (cukiernicze)	+
odsranianie automatyczne	+
automatyczne odparowanie kondensatu	+
elektroniczny regulator temperatury z cyfrowym wyświetlaczem (IGLOO) - w podstawie urządzenia od strony sprzedawcy	+
alarm dźwiękowy informujący o zanieczyszczeniu skraplacza lub zablokowaniu pracy wentylatora	+

Opcje

niestandardowy kolor oblachowania zewnętrznego (po konsultacji z działem sprzedaży Igloo)
oblachowanie zewnętrzne z blachy nierdzewnej
panel frontowy z płyty melaminowej - możliwość wyboru koloru (wzornik IGLOO)
panel frontowy drewniany z płyty fornirowanej lub TREND - możliwość wyboru koloru (wzornik IGLOO)
niestandardowy kolor wnętrza i stelaża (po konsultacji z działem sprzedaży Igloo)
wnętrze i stelaż z blachy nierdzewnej
półki ekspozycyjne na stelażu z blachy powlekanej na kolor - możliwość wyboru koloru (wzornik IGLOO)
półki ekspozycyjne na stelażu z blachy nierdzewnej
elektroniczny rejestrator temperatury + oprogramowanie
przewód rejestratora temperatury (RS232-USB)

Wyposażenie standardowe

	PETRO SELECT - narożnik
regał lewy lub prawy	+
oblachowanie zewnętrzne i stelaż z blachy powlekanej na kolor - możliwość wyboru koloru (wzornik IGLOO)	+
półki ekspozycyjne na stelażu z blachy malowanej proszkowo - możliwość wyboru koloru (wzornik IGLOO)	+
listwy cenowe w odcinkach o długości 80 mm - możliwość wyboru koloru (wzornik IGLOO)	+
alarm dźwiękowy informujący o zanieczyszczeniu skraplacza lub zablokowaniu pracy wentylatora	+

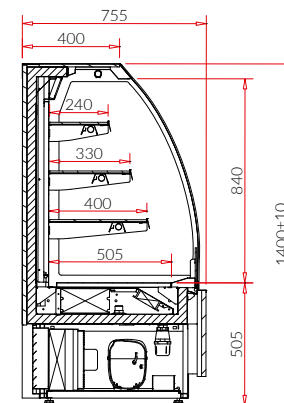
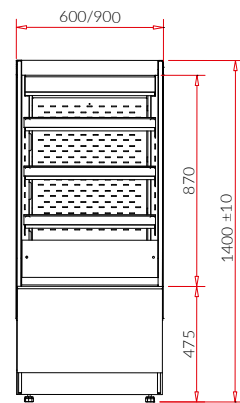
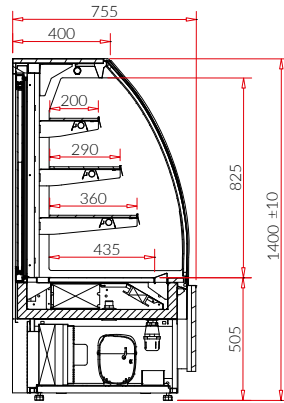
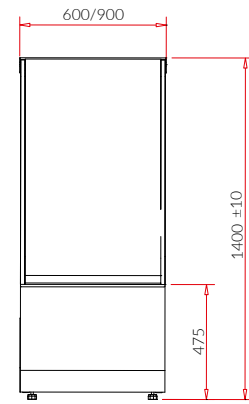
Opcje

korpus zewnętrzny z blachy nierdzewnej
stelaż z blachy nierdzewnej
półki ekspozycyjne z blachy nierdzewnej

PETRO



+2 / +10°C



ID	Nazwa	Długość [mm]	Poj. Użytkowa [dm ³]	Pow. półek [m ²]
PETRO (PLUG-IN)				
PR100	PETRO 0.6	600	240	0,8
PR101	PETRO 0.9	900	370	1,2

ID	Nazwa	Długość [mm]	Poj. Użytkowa [dm ³]	Pow. półek [m ²]
PETRO OPEN (PLUG-IN)				
PR1000	PETRO 0.6 OPEN	600	240	0,8
PR1010	PETRO 0.9 OPEN	900	370	1,2

Wyposażenie standardowe

	PETRO
agregat chłodniczy wewnętrzny	+
urządzenie zasilane ekologicznym czynnikiem chłodniczym R-290	+
chłodzenie dynamiczne	+
oblachowanie zewnętrzne, wnętrze i stelaż z blachy powlekanej na kolor – możliwość wyboru koloru (wzornik IGLOO)	+
półki ekspozycyjne na stelażu szklane	+
listwy cenowe – możliwość wyboru koloru (wzornik IGLOO)	+
izolacja z ekologicznej pianki poliuretanowej	+
gięta szyba frontowa zespolona z sitodrukiem czarnym lub szarym RAL 7042, uchylna	+
boki z szyb zespolonych z sitodrukiem czarnym lub szarym RAL 7042	+
tylne drzwi przesuwne z szybami zespolonymi (w PETRO 0.6 drzwi rozwierne z możliwością wyboru kierunku otwierania)	+
oświetlenie wewnętrzne górne + podświetlenie każdej półki - świetlówki LED (cukiernicze)	+
odszranianie automatyczne	+
automatyczne odparowanie kondensatu	+
elektroniczny regulator temperatury z cyfrowym wyświetlaczem (IGLOO) – w podstawie urządzenia od strony sprzedawcy	+
alarm dźwiękowy informujący o zanieczyszczeniu skraplacza lub zablokowaniu pracy wentylatora	+

Opcje

niestandardowy kolor oblachowania zewnętrznego (po konsultacji z działem sprzedaży Igloo)	
oblachowanie zewnętrzne z blachy nierdzewnej	
panel frontowy z płyty melaminowej – możliwość wyboru koloru (wzornik IGLOO)	
panel frontowy drewniany z płyty fornirowanej lub TREND – możliwość wyboru koloru (wzornik IGLOO)	
niestandardowy kolor wnętrza i stelaża (po konsultacji z działem sprzedaży Igloo)	
wnętrze i stelaż z blachy nierdzewnej	
elektroniczny rejestrator temperatury + oprogramowanie	
przewód rejestratora temperatury (RS232-USB)	

Wyposażenie standardowe

	PETRO OPEN
agregat chłodniczy wewnętrzny	+
urządzenie zasilane ekologicznym czynnikiem chłodniczym R-290	+
chłodzenie dynamiczne	+
oblachowanie zewnętrzne, wnętrze i stelaż z blachy powlekanej na kolor – możliwość wyboru koloru (wzornik IGLOO)	+
półki ekspozycyjne na stelażu szklane	+
listwy cenowe – możliwość wyboru koloru (wzornik IGLOO)	+
izolacja z ekologicznej pianki poliuretanowej	+
boki z szyb zespolonych z sitodrukiem czarnym lub szarym RAL 7042	+
oświetlenie wewnętrzne górne + podświetlenie każdej półki - świetlówki LED (cukiernicze)	+
odszranianie automatyczne	+
automatyczne odparowanie kondensatu	+
elektroniczny regulator temperatury z cyfrowym wyświetlaczem (IGLOO) – w podstawie urządzenia od strony sprzedawcy	+
alarm dźwiękowy informujący o zanieczyszczeniu skraplacza lub zablokowaniu pracy wentylatora	+

Opcje

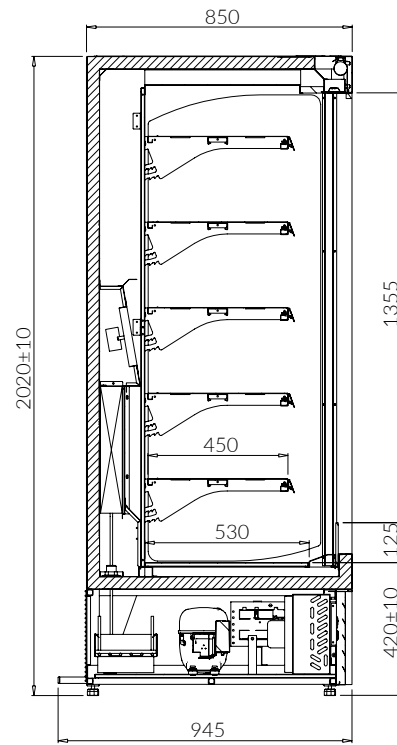
niestandardowy kolor oblachowania zewnętrznego (po konsultacji z działem sprzedaży Igloo)	
oblachowanie zewnętrzne z blachy nierdzewnej	
panel frontowy z płyty melaminowej – możliwość wyboru koloru (wzornik IGLOO)	
panel frontowy drewniany z płyty fornirowanej lub TREND – możliwość wyboru koloru (wzornik IGLOO)	
niestandardowy kolor wnętrza i stelaża (po konsultacji z działem sprzedaży Igloo)	
wnętrze i stelaż z blachy nierdzewnej	
półki ekspozycyjne na stelażu z blachy powlekanej na kolor - możliwość wyboru koloru (wzornik IGLOO)	
półki ekspozycyjne na stelażu z blachy nierdzewnej	
elektroniczny rejestrator temperatury + oprogramowanie	
przewód rejestratora temperatury (RS232-USB)	



ECOMAX



+2 / +10°C



ID	Nazwa	Długość [mm]	Poj. użytkowa [dm ³]	Pow. półek [m ²]
ECOMAX (PLUG-IN)				
VIS100	ECOMAX 0.9	890	720	2,3
VIS101	ECOMAX 1.3	1260	1040	3,4
VIS103	ECOMAX 1.9	1930	1610	5,2
VIS104	ECOMAX 2.5	2460	2070	6,7

Wyposażenie standardowe

PLUG-IN

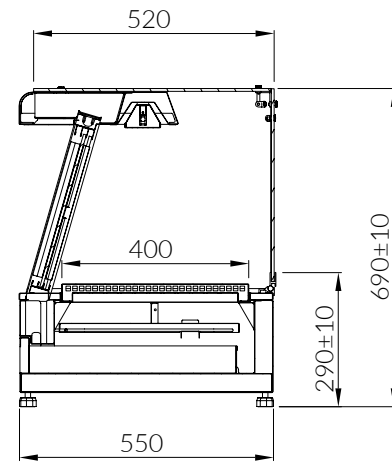
agregat chłodniczy wewnętrzny przystosowany pod czynnik R290	+
chłodzenie dynamiczne	+
boki z szyb zespolonych z wypełnieniem argonowym – możliwość wyboru koloru RAL 7042 lub RAL 9005	+
izolacja z ekologicznej pianki poliuretanowej	+
oblachowanie podstawy z blachy powlekanej na kolor - możliwość wyboru koloru (wzornik IGLOO)	+
panel frontowy dolny z blachy powlekanej na kolor - możliwość wyboru koloru (wzornik IGLOO)	+
panel górny pełny z blachy powlekanej na kolor - możliwość wyboru koloru (wzornik IGLOO)	+
oświetlenie wewnętrzne górne i boczne- świetlówka LED (barwa do wyboru: biała, cukiernicza lub mięsna)	+
wnętrze i półki ekspozycyjne regału z blachy powlekanej na kolor - możliwość wyboru koloru (wzornik IGLOO)	+
półki ekspozycyjne z możliwością zmiany wysokości oraz kąta zawieszenia	+
listwy cenowe – możliwość wyboru koloru (wzornik IGLOO)	+
roleta manualna	+
odszywanie automatyczne	+
automatyczne odparowanie kondensatu	+
elektroniczny regulator temperatury z cyfrowym wyświetlaczem (Igloo)	+
alarm dźwiękowy informujący o zanieczyszczeniu skraplacza lub zablokowaniu pracy wentylatora	+



PIZZA BAR



+40 / +65°C



Nazwa

Długość [mm]

PIZZA BAR

Pizza Bar 0.9

900

Wyposażenie standardowe

PLUG-IN

urządzenie grzewcze - żarnik grzejny w górze urządzenia

+

wymuszony obieg powietrza

+

korpus zewnętrzny i wewnętrzny wykonany ze stali nierdzewnej szlif

+

wysuwana szuflada pod gorącą wodę (maksymalnie do 3L wody)

+

górne oświetlenie

+



ID



Nazwa



Długość [mm]

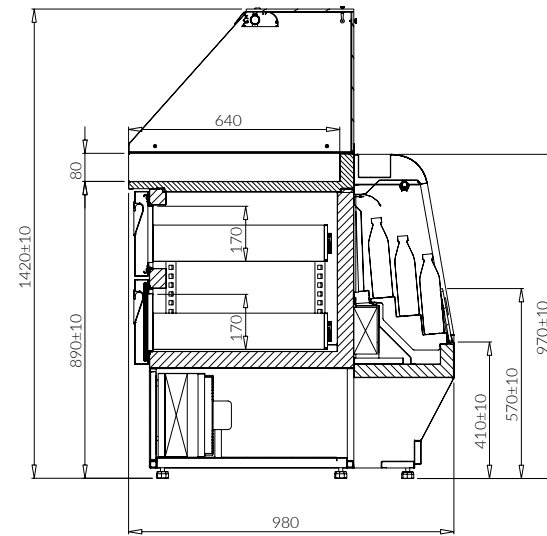
Pojemność użytkowa [dm³]Powierzchnia pótek [m²]

Zakres temperatury [°C]

HDM HOT DOG



+2 / +10°C



Nazwa

HDM (PLUG-IN)

HDM 0.9



Długość [mm]

1000

Wyposażenie standardowe

PLUG-IN

agregat chłodniczy wewnętrzny	+
chłodzenie dynamiczne z automatycznym odszranianiem	+
korpus urządzenia wykonany ze stali nierdzewnej szlif	+
nadstawka szklana	+
podświetlenie górne przestrzeni ekspozycyjnej	+
2 gniazdka	+
2 szuflady chłodnicze oraz drzwi w dolnej części urządzenia	+
front chłodniczy z podświetlaną przestrzenią ekspozycji	+
urządzenie zasilane ekologicznym czynnikiem chłodniczym R-290	+
automatyczne odparowanie kondensatu	+
elektroniczny regulator temperatury	+
alarm dźwiękowy informujący o zanieczyszczeniu skraplacza	+



ID



Nazwa



Długość [mm]

Pojemność użytkowa [dm³]Powierzchnia pótek [m²]

Zakres temperatury [°C]

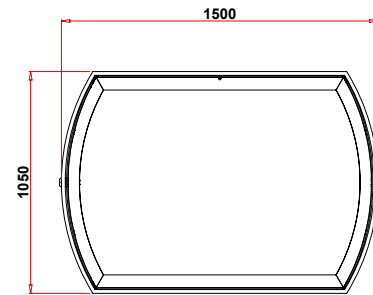
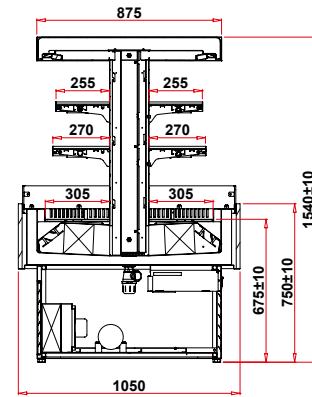
WYSPA FRESH



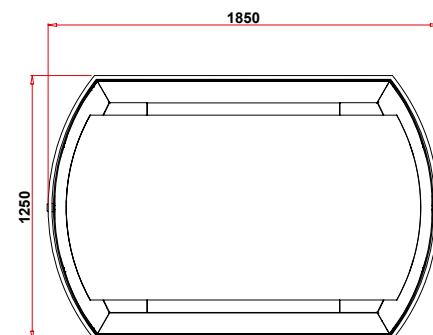
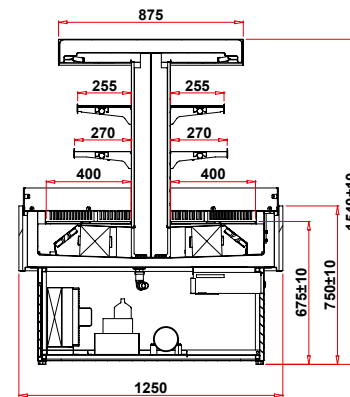
+4 / +6°C



FRESH 1.5



FRESH 1.85



ID	Nazwa	Długość [mm]	Pow. półek [m ²]
WYSPA FRESH (PLUG-IN) NOWOŚĆ			
FR150	Wyspa Fresh 150	1500	2,1
FR185	Wyspa Fresh 185	1850	2,9

Wyposażenie standardowe

	FRESH
agregat chłodniczy wewnętrzny	+
układ chłodniczy przystosowany pod czynnik: R448A / R449A	+
chłodzenie dynamiczne	+
oblachowanie zewnętrzne i wewnętrzne z blachy powlekanej na kolor - możliwość wyboru koloru (wzornik IGLOO)	+
panel frontowy wykonany z laminatu	+
półki ekspozycyjne z możliwością regulacji wysokości zawieszenia	+
listwy cenowe - możliwość wyboru koloru (wzornik IGLOO)	+
izolacja z ekologicznej pianki poliuretanowej	+
podświetlenie każdej półki - świetlówki LED	+
odsranianie automatyczne	+
automatyczne odparowanie kondensatu	+
elektroniczny regulator temperatury z cyfrowym wyświetlaczem (IGLOO)	+
alarm dźwiękowy informujący o zanieczyszczeniu skraplacza lub zablokowaniu pracy wentylatora	+

Opcje

Niestandardowy kolor oblachowania zewnętrznego (po konsultacji z działem sprzedaży Igloo)
Oblachowanie zewnętrzne z blachy nierdzewnej
Niestandardowy kolor wnętrza i stelaża (po konsultacji z działem sprzedaży Igloo)
Wnętrze i stelaż z blachy nierdzewnej
Niestandardowy kolor półek ekspozycyjnych na stelażu (po konsultacji z działem sprzedaży Igloo)
Półki ekspozycyjne na stelażu z blachy nierdzewnej
Parownik malowany proszkowo
Elektroniczny rejestrator temperatury + oprogramowanie
Przewód rejestratora temperatury
Zestaw kótek



**PRODUKTY DOSTĘPNE TYLKO PO
KONTAKCIE Z DZIAŁEM SPRZEDAŻY**

MONIKA DEEP
MONIKA
TATIANA
WIKTORIA
BARBADOS
COSTA
PAROS
RODOS
RAFAŁ B
KEOS
BEATA 2
JULIA
JULIA NADSTAWKA
IBIZA
MICHAŁ
LADA KAMELEO
LADA MONIKA
LADA BEATA
IMPULS
WĘDZARKA W200