

PRODUCENT MEBLI SKLEPOWYCH

POZNAJ ATUTY NASZYCH MEBLI



PROJEKT

Estetyka musi iść w parze z dokładnością. Nasz zespół realizuje projekty od pierwszej koncepcji wizualnej aż do najmniejszego szczegółu technicznego.



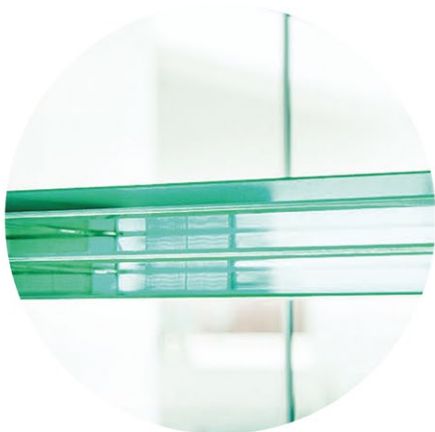
MATERIAŁY

Od konstrukcji metalowej, przez płytę meblową aż do wykończenia ze szkła i naturalnego drewna. A to tylko początek... W swoich rozwiązaniach wykorzystujemy szereg wysokiej jakości materiałów.



STANDARDY

Idziemy naprzeciw wymaganiom prawnym. Stosowane przez nas materiały są zabezpieczone certyfikatami do bezpośredniego kontaktu z żywnością. Rozwiązania odpowiadają regulacjom UE



BEZPIECZEŃSTWO

Szkoło bezpieczne i hartowane, systemy spowalniające opadanie kłap a przede wszystkim solidność konstrukcji. Dbamy o bezpieczeństwo i komfort użytkowania naszych mebli.



PRECYZJA

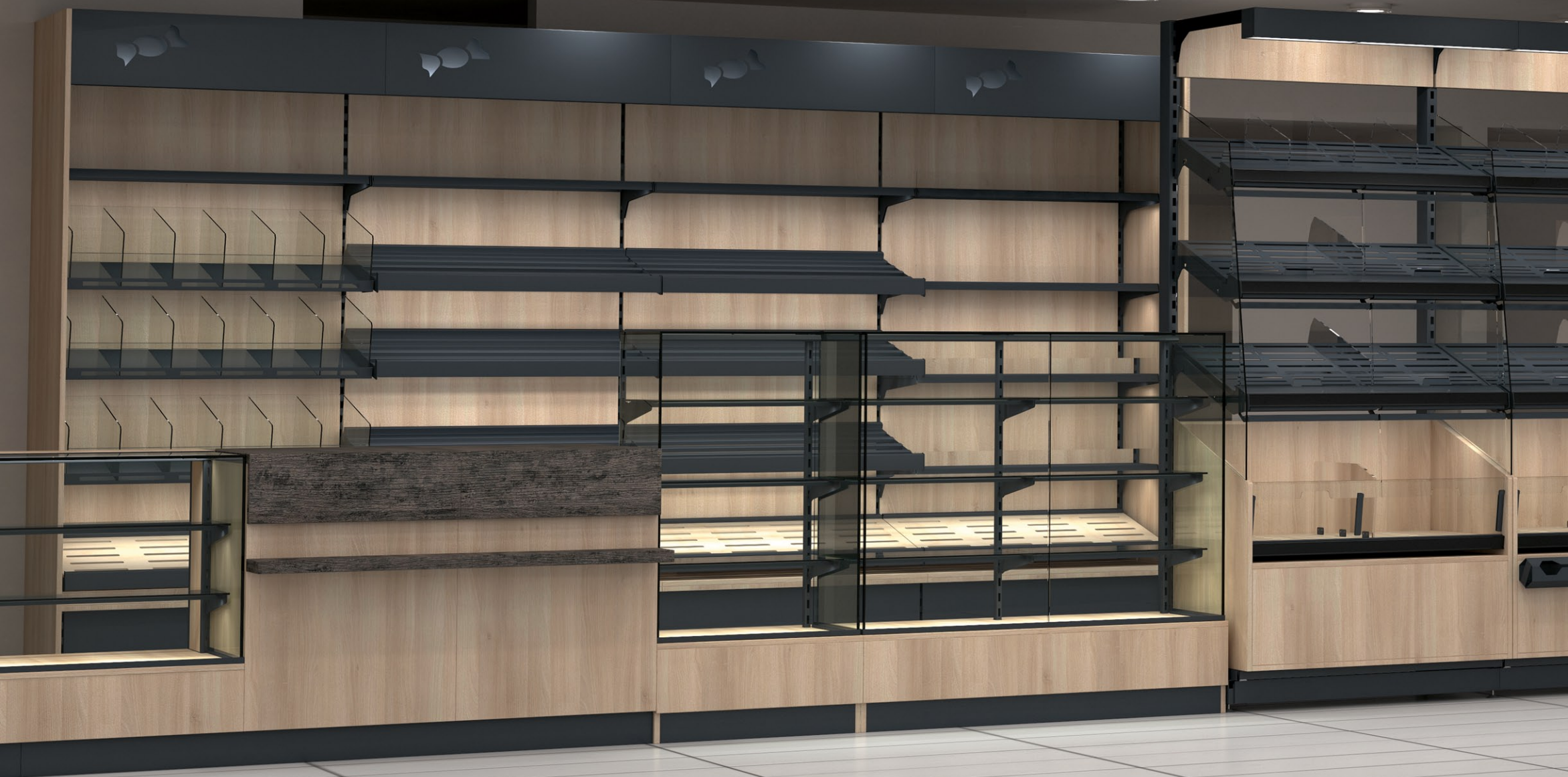
Tworzymy projekty przestrzenne o wysokiej dokładności i szczegółowości. Dzięki wykorzystaniu możliwości naszego parku maszynowego jesteśmy w stanie zaproponować wiele różnorodnych rozwiązań.



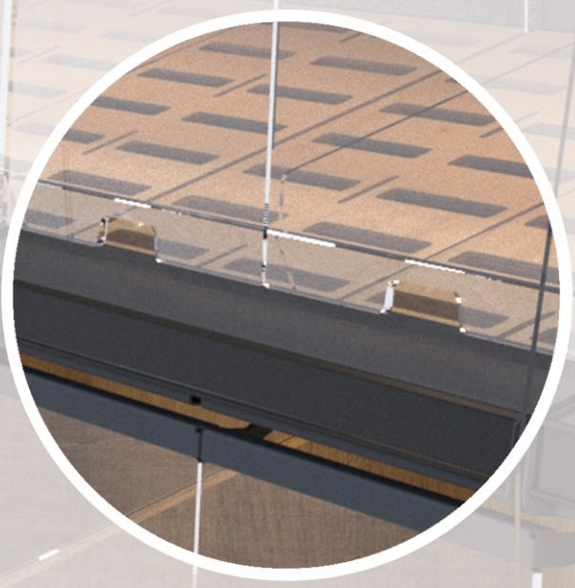
INNOWACYJNOŚĆ

Nieustannie poszukujemy nowych rozwiązań, zarówno wizualnych jak i technicznych. Przez 25 lat obecności na rynku udoskonalamy naszą ofertę odpowiadając na zmieniające się potrzeby rynku

CUKIERNIA & PIEKARNIA







REGAŁ PIEKARNICZY SAMOBSŁUGOWY Z KLAPKAMI WOLNOOPADAJĄCYMI RP-SK/16



W odpowiedzi na rosnącą popularność samoobsługowej sprzedaży pieczywa, proponujemy regał z poziomymi półkami zamkniętymi klapkami z plexi. Połączenie nowoczesnego designu i technologii. Wygodny i bezpieczny w obsłudze dzięki wykorzystaniu kłapek z plexi z systemem spowalniającym opadanie.

OPIS

KOSZ NA BUŁKI:

- szafka z koszem na bułki z płyty meblowej, stawiana na podstawie regału
- front kosza szklany, przegroda kosza z plexi gr. 10 mm
- kosz wyposażony w szufladę na okruchy

PÓŁKA WISZĄCA:

- zestaw trzech półek w konstrukcji metalowej zawieszanych pod kątem 20° w rozstawie 35 cm, głębokości poziomów: 46.5 cm, 40 cm oraz 33.5 cm
- górny ruszt perforowany w wykonaniu z metalu bądź sklejki frontowy ogranicznik oraz przegrody półki z plexi, maksymalnie trzy przegrody na półkę
- półka wyposażona w 2 szuflady na okruchy oraz wbudowane mocowanie pod oświetlenie LED w profilu aluminiowym
- pod każdym poziomem możliwość zamontowania wolnoopadających kłapek z plexi zamykających poziom poniżej, najwyższy poziom otwarty

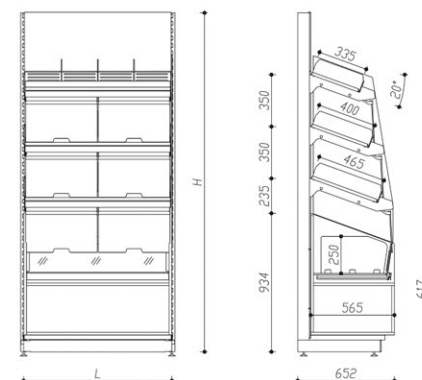
DODATKOWE OPCJE

- W ofercie dostępna szafka w kilku wariantach wykonania, m.in.:
 - serwisowa z zasobnikiem na torebki oraz wrzutką koszową
 - z dodatkowymi pojemnikami na pieczywo
 - z szufladą
- Regał dostępny w wersji z załadunkiem od tyłu

DANE TECHNICZNE

	L			
H	600	900	1000	1250
2100	•	X	•	X
2300	•	X	•	X
2500	•	X	•	X

- dostępne
- X niedostępne







Regał z koszami chlebowymi doskonale sprawdzi się zarówno w piekarni samoobsługowej jak i tradycyjnej. Nowoczesny design, umiejętnie wykorzystane materiały wyróżniają prezentowane kosze wśród dostępnych na rynku. Zastosowanie wolno opadających klap zapewnia komfort i bezpieczeństwo użytkownika.

OPIS

KOSZ NA BUŁKI:

- kosze dostępne w dwóch głębokościach: 47 cm i 55 cm
- korpus kosza z płyty meblowej zawieszany na zaczepach metalowych w perforacji słupa w pozycji poziomej
- front kosza szklany
- przegrody koszy z plexi gr. 10 mm, maksymalnie 3 przegrody na kosz
- klapy zamykające przestrzeń kosza wykonane z plexi giętego pod kątem, wyposażone w system spowalniający opadanie
- kosz wyposażony w szufladę na okruchy z frontem ze stali nierdzewnej

PÓŁKA WISZĄCA:

- półka z płyty meblowej z zaczepami metalowymi, do zawieszenia w perforacji w pozycji poziomej
- od frontu ograniczona statym relingiem z pręta $\varnothing 10$ mm

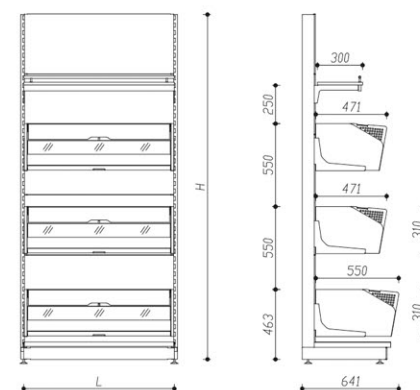
DODATKOWE OPCJE

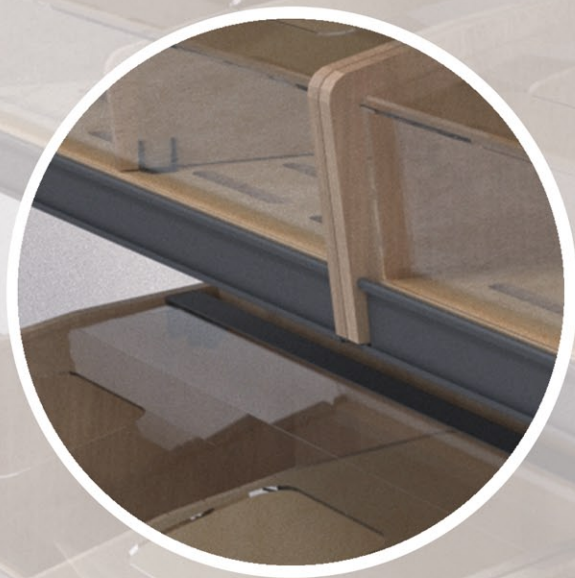
- możliwość zamówienia koszy w wersji z oświetleniem (oświetlenie mocowane we wnętrzu chlebaka)
- pod półką możliwość mocowania oświetlenia LED w profilu aluminiowym

DANE TECHNICZNE

H	L			
	600	900	1000	1250
2100	•	•	•	•
2300	•	•	•	•
2500	•	•	•	•

- dostępne
- X niedostępne







Klasyczne rozwiązanie serii koszy i półek piekarniczych. Komfortowe w obsłudze, dostępne zarówno w wersji z klapkami, jak i otwartej. Kombinacja trzech wielkości koszy pozwala na dopasowanie regału do każdego rodzaju asortymentu piekarniczego.

OPIS

KOSZ NA BUŁKI:

- korpus kosza z płyty meblowej, stawiany na szafce
- front kosza szklany
- przegrody kosza ze sklejki gr. 10 mm, maksymalnie dwie przegrody na kosz
- kosz dostępny w wersji otwartej oraz z klapką z plexi
- kosz wyposażony w szufladę na okruchy

PÓŁKA NA CHLEB:

- półka z płyty meblowej z zaczepami metalowymi, do zawieszenia w perforacji słupa w pozycji poziomej bądź pod kątem 15°
- front półki metalowy z wypalaną kratką, wypełnienie ze sklejki

PÓŁKA NA BUŁKI:

- półka z płyty meblowej z zaczepami metalowymi, do zawieszenia w perforacji słupa w pozycji poziomej
- front półki szklany
- przegrody półki ze sklejki gr. 10 mm, maksymalnie dwie przegrody na półkę
- dostępne w wersji otwartej oraz z klapką z plexi
- kosz wyposażony w szufladę na okruchy

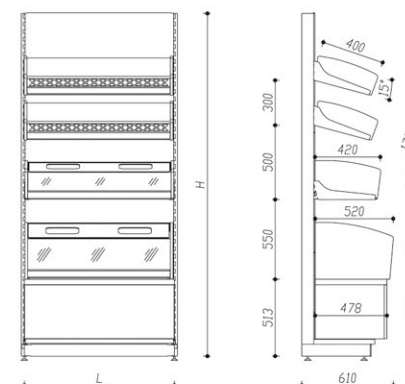
DODATKOWE OPCJE

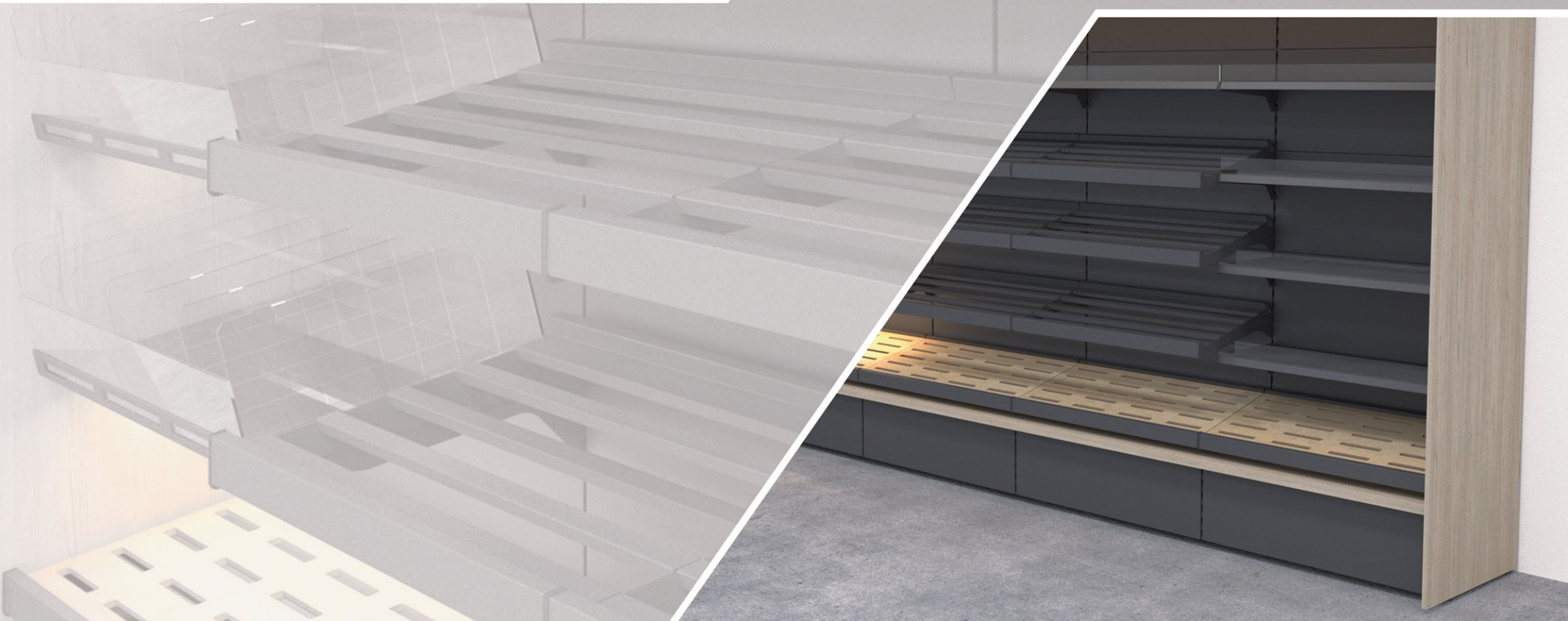
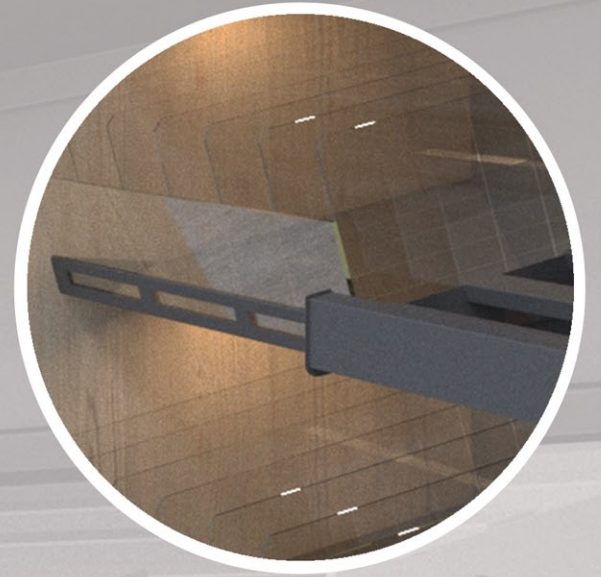
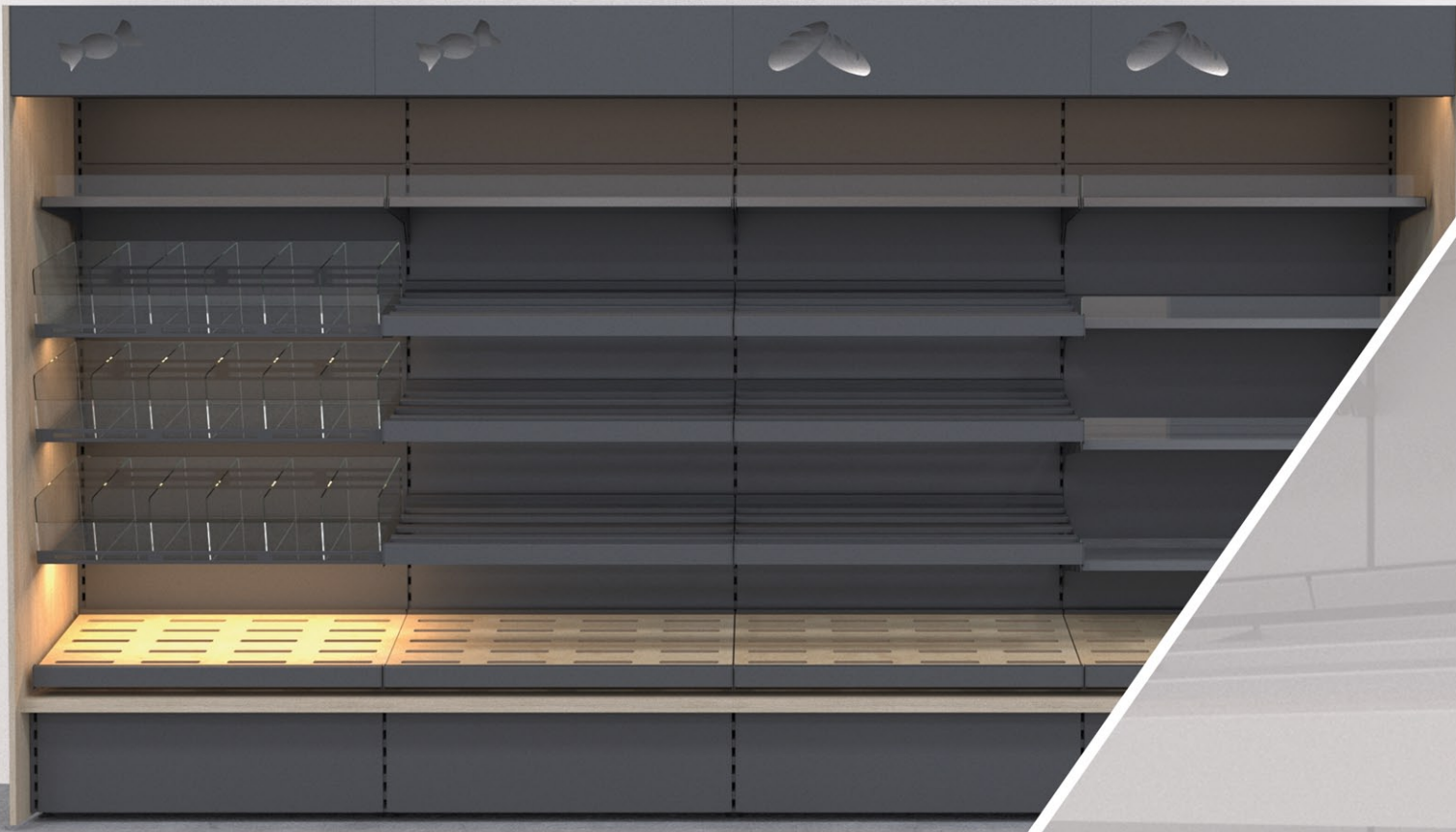
- możliwość zamówienia koszy w wersji z oświetleniem (oświetlenie mocowane pod półką/koszem)
- klapki z plexi dostępne w wersji z dwoma lub trzema otworami do pobierania towaru
- możliwość zamówienia klapki z systemem spowalniającym opadanie

DANE TECHNICZNE

H	L			
	600	900	1000	1250
2100	•	•	•	•
2300	•	•	•	•
2500	•	•	•	•

- dostępne
- X** niedostępne







Regał z uchwytami cukierniczymi to sprawdzone rozwiązanie pozwalające uzyskać dużą przestrzeń ekspozycji nawet na 1 module regatu. Idealne rozwiązanie pod standardowe blachy cukiernicze 60x40 cm. Dodatkowo podwyższona podstawa umożliwi ekspozycje towaru bezpośrednio na powierzchni blatu.

OPIS

UCHWYT CUKIERNICZY UC:

- półka metalowa zawieszana w perforacji, możliwość ustawienia półki poziomo bądź pod kątem 15°
- dostępne dwie głębokości półki- 40 cm i 60 cm, dostosowane do standardowych blach cukierniczych 60x40 cm oraz 40x30 cm

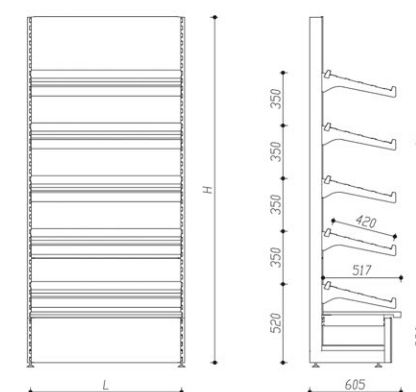
DODATKOWE OPCJE

- w ofercie dostępne również półki w wykonaniu ze stali kwasoodpornej
- do bezpośredniej ekspozycji towaru na półce, możliwość domówienia wkładu ze sklejki
- możliwość zamówienia półki w wersji z mocowaniem oświetlenia LED w profilu aluminiowym

DANE TECHNICZNE

H	L			
	600	900	1000	1250
2100	•	•	•	•
2300	•	•	•	•
2500	•	•	•	•

- dostępne
- X niedostępne





REGAŁ PIEKARNICZY Z PÓŁKAMI DREWNIANYMI RP-RD/16



Regał piekarniczy z półkami drewnianymi to doskonałe połączenie wysokiej jakości naturalnych materiałów i nowoczesnej stylistyki. Idealna propozycja dla klientów, którzy cenią atrakcyjną ekspozycję swoich wypieków.

Zestawienie półek dostosowanych do wielkości blach cukierniczych, koszy na bułki oraz koszy na bagietki w jednym ciągu regałów zapewnia możliwość ekspozycji każdego rodzaju wypieków.



OPIS

KOSZ NA BUŁKI:

- bazę pod kosz stanowi szafka z szufladą - dodatkowa przestrzeń do przechowywania
- kosz w konstrukcji metalowej wypełniony rusztem z naturalnych listew bukowych
- front i przegroda kosza szklana
- ruszt drewniany z możliwością ustawienia pod skosem lub płasko, w zależności od potrzebnej przestrzeni załadunkowej
- kosz wyposażony w szufladę na okruchy

PÓŁKA WISZĄCA:

- rama metalowa zawieszana w perforacji słupa, możliwość ustawienia półki poziomo bądź pod kątem 15°
- ruszt z listew bukowych nakładany na ruszt metalowy
- pod każdą półką przewidziane mocowania
- pod oświetlenie LED w profilu aluminiowym przegrody wykonane z pręta z możliwością zapięcia w dowolnym miejscu

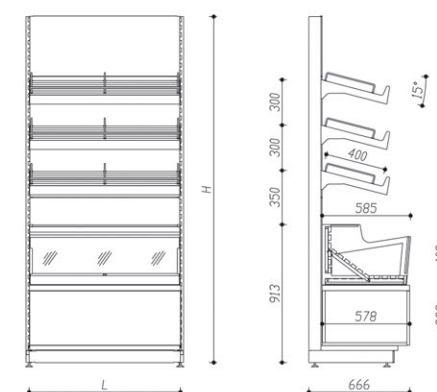
DODATKOWE OPCJE

- możliwość rezygnacji z szafka, kosz na bułki mocowany w perforacji słupa
- w ofercie dostępny również kosz na bagietki do modułu 600 mm

DANE TECHNICZNE

H	L			
	600	900	1000	1250
2100	•	X	•	X
2300	•	X	•	X
2500	•	X	•	X

- dostępne
- X niedostępne





WARZYWA







Połączenie efektywnego wykorzystania przestrzeni i dobrej ekspozycji każdego produktu. Kompaktowe rozwiązanie, sprawdzi się nawet w małej przestrzeni sklepu. Dzięki odpowiedniemu podświetleniu i odbiciom lustrzanym, zamiast zwykłego regału, uzyskujemy istną ścianę owoców i warzyw, pełną smaku, światła i kolorów.

OPIS

- półka pod skrzynki wykonana ze stali kwasoodpornej, zawieszana w perforacji słupa pod kątem 25°
- głębokość półki dostosowana pod standardowe skrzynki 40x60 cm
- lustro wykonane z plexi- materiału bezpiecznego w użytkowaniu
- zwieńczenie z przewidzianym mocowaniem pod oświetlenie LED w profilu aluminiowym

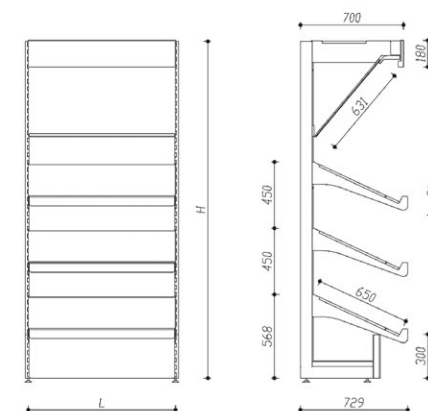
DODATKOWE OPCJE

- w ofercie dostępne półki głębokości 40cm
- półki dostępne również z wbudowanym mocowaniem pod oświetlenie LED w profilu aluminiowym
- na zamknięcie ciągu, przewidziany dedykowany bok z płyty meblowej z podebraniem wykończonym blachą perforowaną
- możliwość zamówienia wraz z kompletem skrzynek bukowych

DANE TECHNICZNE

H	L			
	600	900	1000	1250
2100	•	•	•	•
2300	•	•	•	•
2500	•	•	•	•

- dostępne
- X niedostępne







Dzięki zastosowaniu dwóch poziomów półek o różnej głębokości, całość ekspozycji jest przejrzysta i dobrze widoczna. Każdy produkt pozostaje w zasięgu ręki wymagającego klienta oraz obsługi. Zastosowanie dużej powierzchni lustrzanej i dodatkowego oświetlenia buduje wrażenie objętości sprzedawanych warzyw i owoców.

OPIS

- półka pod skrzynki wykonana ze stali kwasoodpornej, zawieszana w perforacji stupa pod kątem 25°
- dwie głębokości półki: 65cm i 105cm, obie głębokości dostosowane pod standardowe skrzynki 40x60cm
- lustro wykonane z plexi- materiału bezpiecznego w użytkowaniu
- zwieńczenie z przewidzianym mocowaniem pod oświetlenie LED w profilu aluminiowym

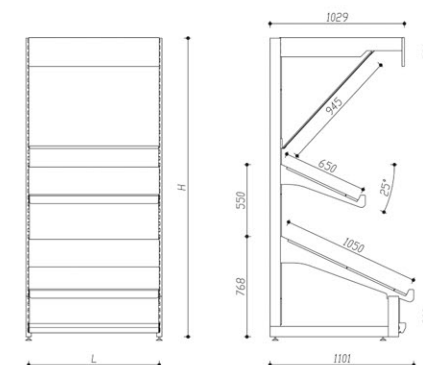
DODATKOWE OPCJE

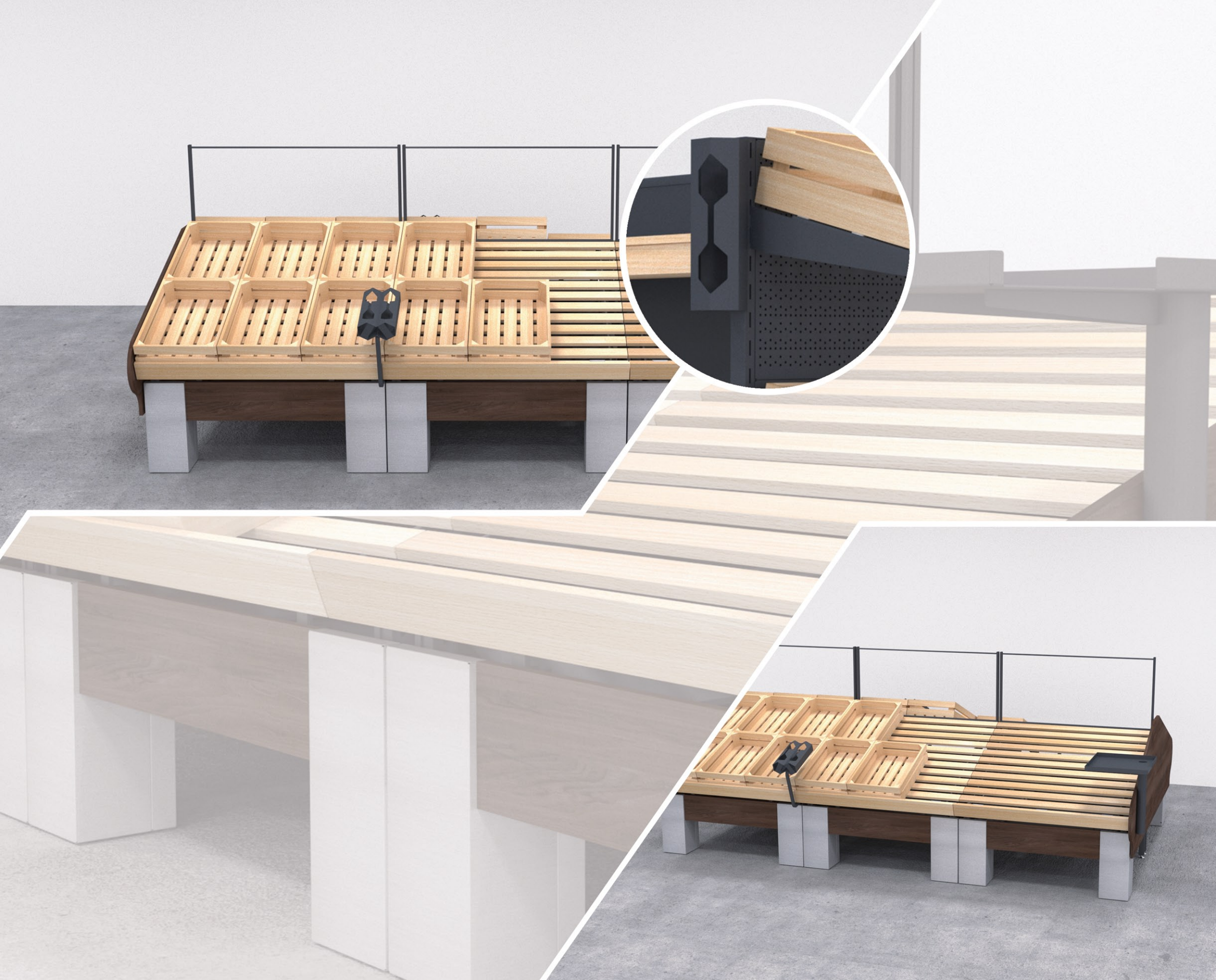
- półki dostępne również z wbudowanym mocowaniem pod oświetlenie LED w profilu aluminiowym
- na zamknięcie ciągu, przewidziany dedykowany bok z płyty meblowej, profilowany w sposób zapewniający najlepszą ekspozycję towaru również patrząc z boku regału
- możliwość zamówienia wraz z kompletem skrzynek bukowych

DANE TECHNICZNE

H	L			
	600	900	1000	1250
2100	X	X	X	X
2300	•	•	•	•
2500	X	X	X	X

- dostępne
- X niedostępne







Wyspa warzywnicza łącząca wytrzymałość i solidność konstrukcji metalowej z wykończeniem z wysokiej jakości drewna naturalnego i stali kwasoodpornej. Jeden moduł wyspy zapewnia jednoczesną ekspozycję 6 skrzynek 60x40cm. W zestawieniu tworzy w przestrzeni sklepu ogród pełny soczystych owoców i świeżych warzyw. Podwieszona pod rusztem taca na odpady zapewnia czystość w przestrzeni sklepu.

OPIS

GONDOLA- MODUŁ PROSTY:

- gondola metalowa w module 120cm, z rusztem wypełnionym listwami bukowymi, mocowanym pod kątem 20°
- ruszt drewniany przystosowany pod 6 skrzynek 60x40cm
- dodatkowy reling na plakietki cenowe
- przeznaczona do zestawiania w ciągi zarówno jednostronne, jak i z ekspozycją na dwie strony
- wyposażona w tacę na odpadki

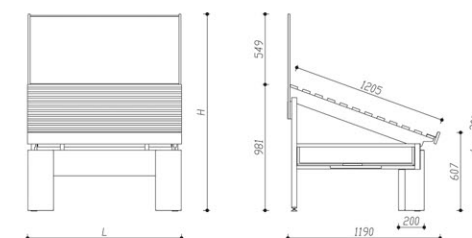
DODATKOWE OPCJE

- w ofercie dostępna dedykowana podstawa pod wagę oraz uchwyt na torebki zrywki
- możliwość zamówienia wraz z kompletem skrzynek bukowych

DANE TECHNICZNE

L	1200	
H	1550	•

• dostępne
X niedostępne







Lekka wyspa warzywnicza na kółkach to idealne rozwiązanie dla wszystkich klientów poszukujących mobilnych rozwiązań. Dzięki wprowadzeniu rusztu o zmiennym kącie nachylenia uzyskujemy większą możliwość dopasowania sposobu ekspozycji do produktu, wpływając na jego atrakcyjny wygląd, a co za tym idzie efektywną sprzedaż.

OPIS

- gondola metalowa w module 125 cm, jezdna na kółkach
- ruszt pod skrzynki z drewna bukowego podzielony na dwie części: przednią mobilną i tylną stałą
- ruszt frontowy, głębokości 60cm, nakładany na konstrukcję metalową poziomo bądź pod kątem 20°
- ruszt tylny stały, głębokości 40 cm
- łączna ładowność 1 modułu: 5 skrzynek 60x40 cm
- dodatkowy reling na plakietki cenowe
- przeznaczona do zestawiania w ciągi zarówno jednostronne jak i z ekspozycją na dwie strony

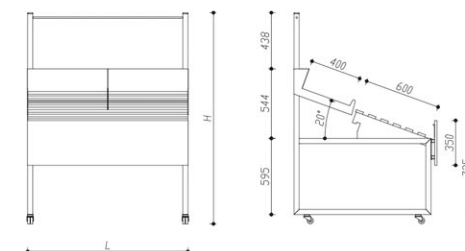
DODATKOWE OPCJE

- na zamknięcie ciągu przewidziany dedykowany bok z płyty meblowej
- w ofercie dostępny również moduł szczytowy szerokości 105cm
- możliwość zamówienia wraz z kompletem skrzynek bukowych

DANE TECHNICZNE

L	625	1250
H	1650	•

- dostępne
- X niedostępne





GONDOLA WARZYWNICZA Z UCHWYTAMI NA SKRZYŃKI GW-LT/12



Wygodne i kompaktowe rozwiązanie gondoli warzywniczej. Odpowiednie zarówno do dużych sklepów jak i tych o niewielkiej powierzchni sprzedaży. Łączy solidność regału metalowego z delikatnym drewnianym wykończeniem. 3 poziomy dwustronnej gondoli pozwalają wyeksponować rozbudowaną ofertę kolorowych warzyw i owoców przy minimalnym wykorzystaniu przestrzeni sklepu.

OPIS

MODUŁ PROSTY:

- uchwyt pod skrzynki wykonany ze stali malowanej proszkowo, zawieszany w perforacji w pozycji poziomej bądź pod kątem 15°
- głębokość półki- 40cm dostosowana pod standardowe skrzynki 40x60cm
- każda półka wykończona listwą z naturalnego drewna bukowego frezowaną pod cenówkę

SZCZYT PERFOROWANY:

- dostępny w module 1000mm
- dedykowane zakończenie gondoli, konstrukcja metalowa wypełniona panelami perforowanymi
- możliwość zawieszenia uchwytów na skrzynki/półek w module 1000mm lub haczyków
- na produkty zawieszane
- przewidziane mocowanie pod uchwyt na torebki/ zrywki

DODATKOWE OPCJE

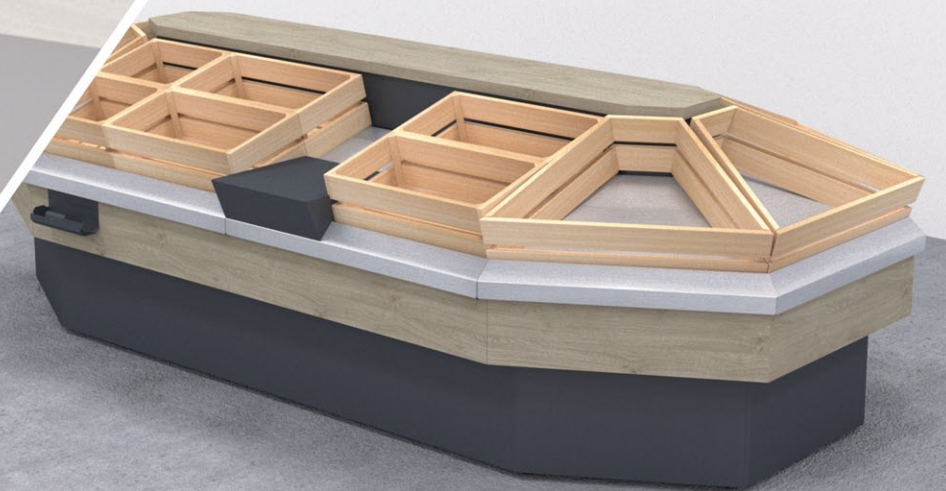
- możliwość zamówienia wraz z kompletem skrzynek bukowych



DANE TECHNICZNE

L	600	900	1000	1250	Diagramy techniczne	
H	1300	•	•	•		
1500	•	•	•	•		

- dostępne
- X niedostępne





Propozycja pozwalająca w łatwy sposób połączyć atrakcyjną ekspozycję świeżych owoców i warzyw z łatwym dostępem klienta do produktu. Wyróżnia się wśród dostępnych na rynku rozwiązań, dzięki zastosowaniu tamanych zakończeń. Kompaktowa i ergonomiczna bryła.

OPIS

MODUŁ PROSTY:

- dwustronna gondola oparta na konstrukcji metalowej
- jeden poziom ekspozycji wykonany ze stali kwasoodpornej pochylony pod kątem 15°
- głębokość półki dostosowana pod standardowe skrzynki 40x60cm
- obudowa wyspy metalowa malowana proszkowo z elementami z płyty meblowej

SZCZYT ŁAMANY:

- zakończenie gondoli oparte na konstrukcji metalowej
- jeden poziom ekspozycji wykonany ze stali kwasoodpornej zawieszony w perforacji
- pod kątem 15°, dzielony na trzy równe pola
- obudowa szczytu metalowa malowana proszkowo z elementami z płyty meblowej

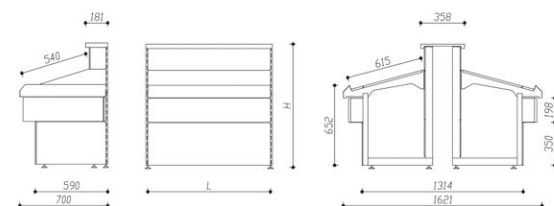
DODATKOWE OPCJE

- możliwość podwyższenia wyspy o kolejne 40 cm w celu dodania drugiego poziomu ekspozycji (półka/uchwyt pod skrzynki mocowany w perforacji stupa)
- w ofercie dostępna dedykowana podstawa pod wagę oraz uchwyt na torebki zrywki
- możliwość zamówienia wraz z kompletem skrzynek bukowych, skrzynie na szczyt gondoli w formie trapezu- 3 skrzynie na jeden szczyt



DANE TECHNICZNE

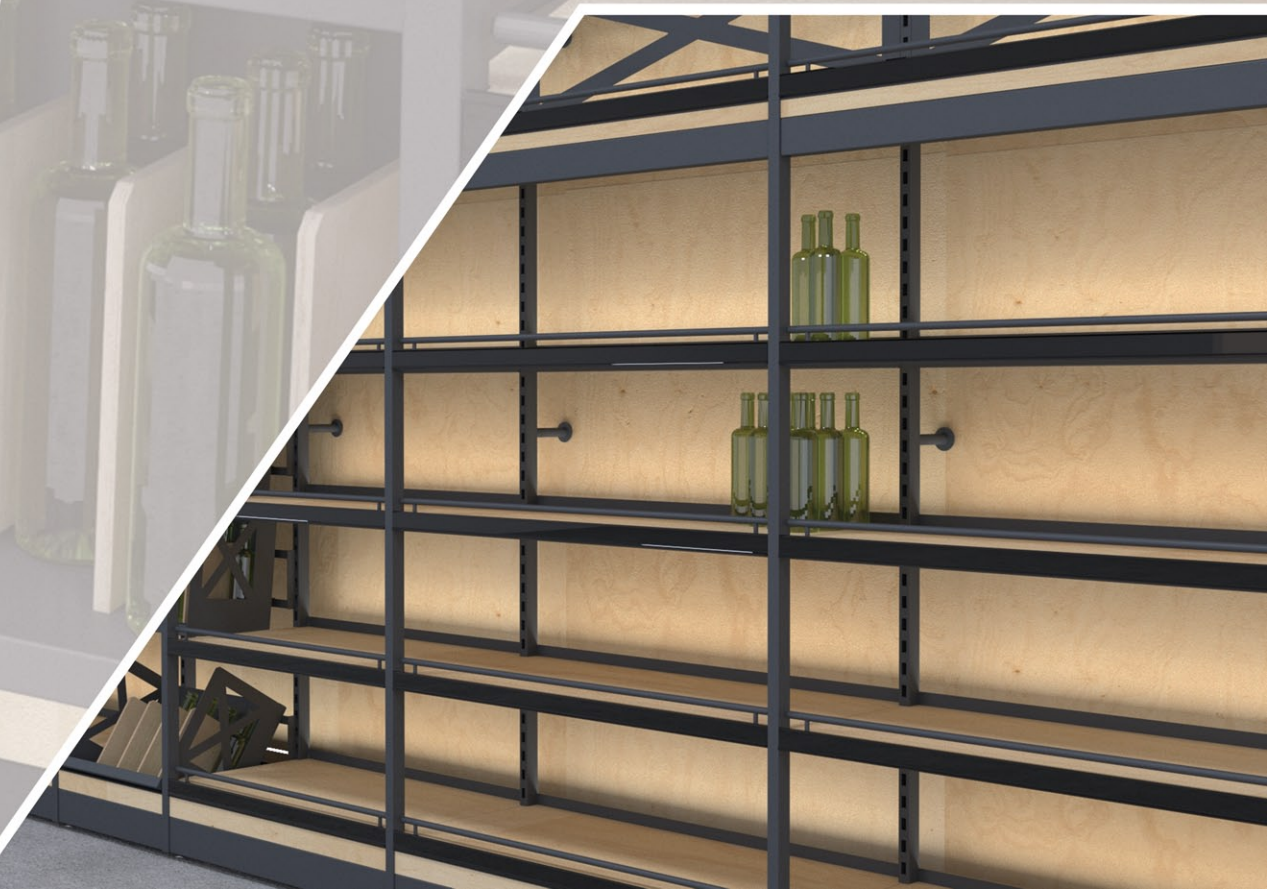
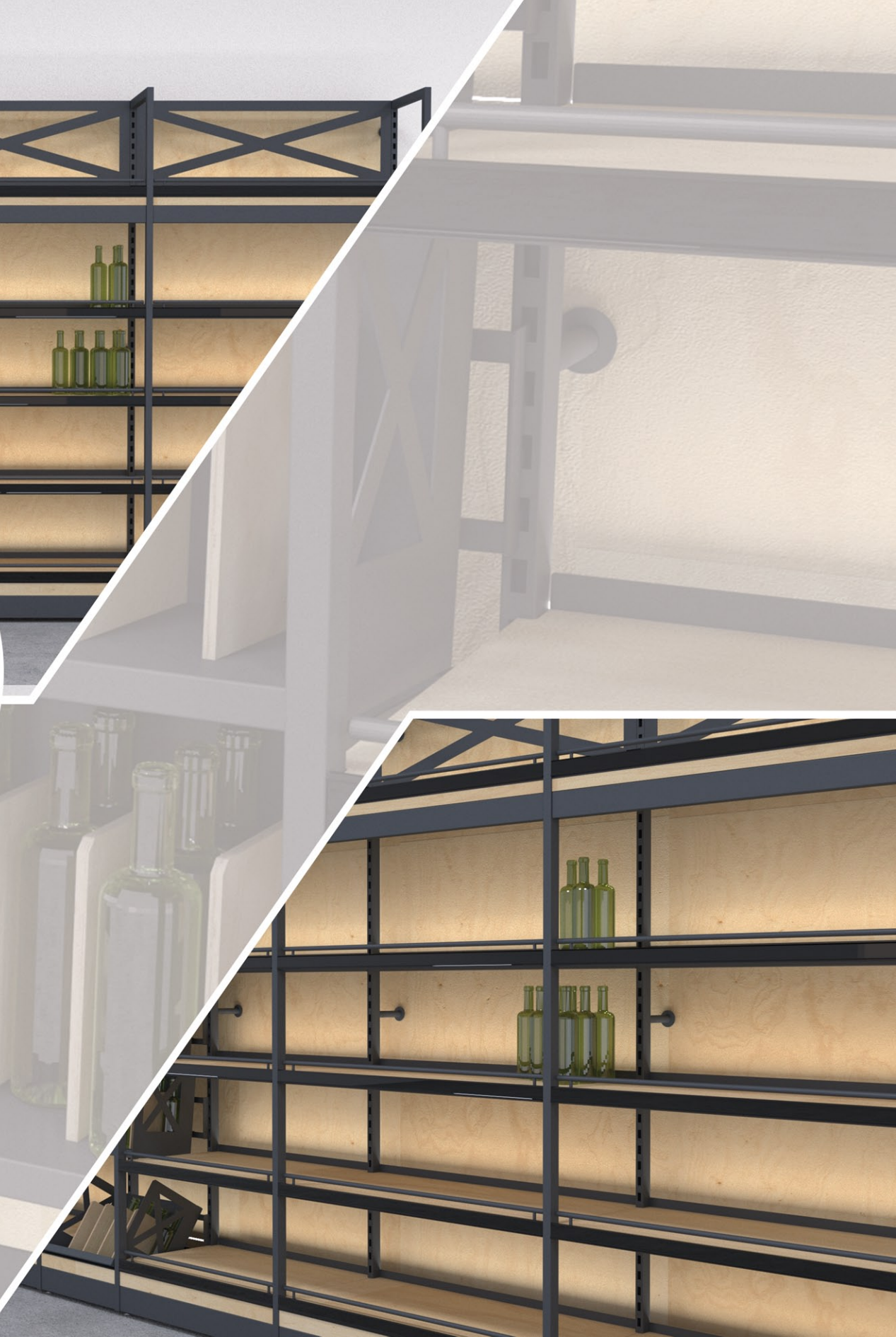
		L				
H		600	900	1000	1250	
		1000	•	X	•	X



ALKOHOLE









Wyposaż swoje stoisko w regały inne niż wszystkie, nie tracąc jednocześnie na ich użytkowości. Sprawdzone rozwiązanie w zupełnie nowej odstonie wizualnej. Solidne i wytrzymałe dzięki zastosowaniu dodatkowych frontowych słupków konstrukcyjnych. Niebanalne i atrakcyjne wizualnie dzięki lekkiej konstrukcji o industrialnym charakterze. Swobodnie sprawdzi się w każdej przestrzeni sklepowej przyciągając uwagę do eksponowanego produktu.

OPIS

- lekka i wytrzymała konstrukcja nośna regału oparta na systemie ażurowych ram metalowych
- elementy nośne ukształtowane w estetycznej industrialnej formie wykończone wstawkami
- z naturalnej lakierowanej sklejki
- plecy regału, mocowane na dystansie za regatem
- półki z lakierowanej sklejki zawieszane na zaczepach metalowych w perforacji słupa w pozycji poziomej
- każdy poziom półki wyposażony w ogranicznik przedni w formie relingu
- oraz mocowanie listwy cenowej
- oświetlenie LED mocowane z tyłu regału za każdym poziomem półki, światło skierowane do góry podświetla wszystkie poziomy ekspozycji
- regał kończący ciąg nie wymaga pełnego zakończenia, w ofercie przewidziane dedykowane ograniczniki boczne do półek oraz dolna wystona słupa

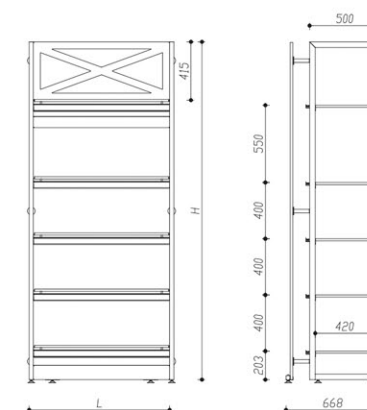
DODATKOWE OPCJE

- oprócz rozwiązania przyściennego możliwość zamówienia regału w wersji niższej 190cm do zestawienia w formie gondoli wolnostojącej
- w ofercie dostępne dedykowane kosze na wino w module 600mm i 1000mm

DANE TECHNICZNE

H	L			
	600	900	1000	1250
1900	•	•	•	•
2500	•	•	•	•

- dostępne
- X** niedostępne







Połączenie klasycznego modelu regału uzupełnionego o odpowiedni przekaz wizualny. Podświetlane banery z grafiką doskonale wyróżniają stoisko w przestrzeni sklepu, ułatwiając klientowi odnalezienie odpowiedniego produktu. Dzięki pionowemu podświetleniu uzyskujemy ekspozycję pełną światła i iluminacji bez możliwości oślepienia klienta.

OPIS

- regał w konstrukcji metalowej z frontową belką wykończoną listwą z płyty meblowej lub mdf
- plecy regału w wykonaniu z metalu lub płyty meblowej
- górne zwieńczenie w formie baneru z grafiką podświetlonego światłem LED
- możliwość doboru rodzaju grafiki do produktu
- możliwość dodania dodatkowego oświetlenia LED mocowanego do pionowego słupka przedniego
- półki metalowe systemu ATUT
- ograniczniki przednie do wyboru druciane, szklane bądź z plexi

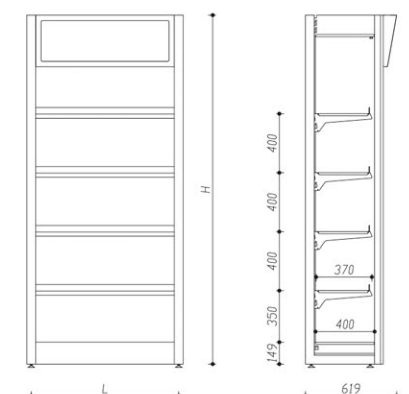
DODATKOWE OPCJE

- na zakończenie ciągu rekomendowany bok z płyty meblowej

DANE TECHNICZNE

H	L			
	600	900	1000	1250
2300	•	•	•	•
2500	•	•	•	•

- dostępne
- X** niedostępne







Propozycja regału monopolowego na bazie niezawodnych rozwiązań systemu ATUT. Zapewnia solidność regału metalowego połączoną z unikatowym zwieńczeniem. Zastosowanie podświetlonej symboliki tworzy elegancką formę komunikacji wizualnej z klientem. W trosce o naszego klienta, stworzyliśmy serię banerów dedykowanych nie tylko na stoiska monopolowe, ale również piekarnicze, cukiernicze, warzywne. Nie spotykana na rynku możliwość aranżacji przestrzeni sklepu według jednej spójnej koncepcji bez konieczności stosowania dodatkowych rozwiązań.

OPIS

- regał przyścienny w konstrukcji metalowej systemu ATUT
- ograniczniki przednie do wyboru druciane, szklane bądź z plexi
- plecy regału w wykonaniu z metalu lub płyty meblowej
- górne zwieńczenie w formie podświetlanego baneru zawieszanego w perforacji słupa
- baner w konstrukcji metalowej z wypalaną laserowo symboliką (do wyboru pieczywo, cukiernia, warzywa, wino, alkohol)
- w dolnej części baneru przewidziane dodatkowe mocowanie pod oświetlenie LED w profilu metalowym (podświetlenie najwyższego poziomu ekspozycji)

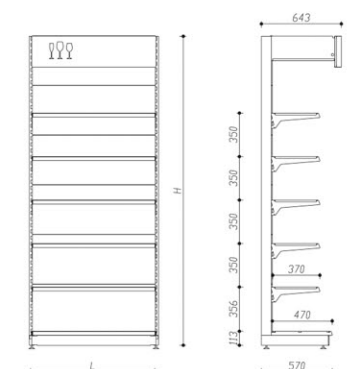
DODATKOWE OPCJE

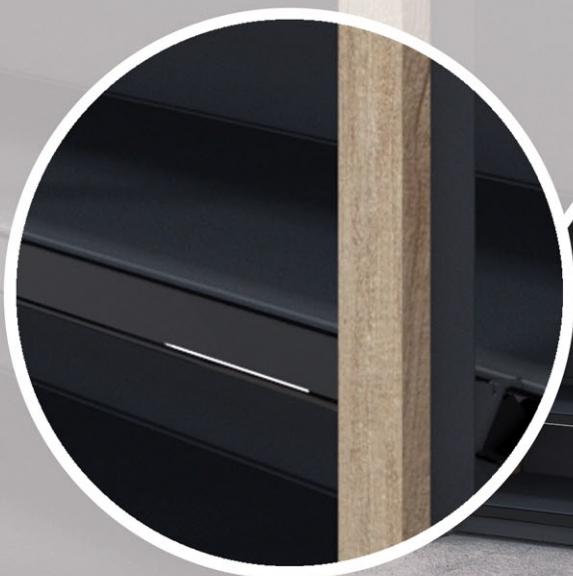
- na zakończenie ciągu rekomendowany bok z płyty meblowej
- możliwość dodania dodatkowego oświetlenia LED pod każdym poziomem półki

DANE TECHNICZNE

H	L			
	600	900	1000	1250
2100	•	•	•	•
2300	•	•	•	•
2500	•	•	•	•

- dostępne
- X niedostępne







Propozycja regału z belką przednią to odpowiednie rozwiązanie dla wszystkich klientów poszukujących regału mogącego przenieść duże obciążenia. Stabilny i wytrzymały dzięki zastosowaniu perforowanej metalowej belki przedniej. Wzmocnienie półek przez zastosowanie zaczepów dwustronnie podpartych sprawia, że dany regał staje się uniwersalnym rozwiązaniem nie tylko pod alkohole ale pod wiele innych grup produktów. Wykończenie z płyty meblowej dodaje lekkości i tworzy przestrzeń pod reklamę/ grafikę/ napisy.

OPIS

- regał w konstrukcji metalowej systemu ATUT z frontową perforowaną belką wykończoną listwą z płyty meblowej
- plecy regału w wykonaniu z metalu lub płyty meblowej
- górne zwieńczenie zawieszane w perforacji słupa z płytą (może stanowić bazę pod reklamę/ napis)
- możliwość dodania dodatkowego oświetlenia LED mocowanego do pionowego słupka przedniego
- półki metalowe systemu ATUT zawieszane na zaczepach dwustronnych bądź jednostronnych w perforacji słupa
- ograniczniki przednie do wyboru druciane, szklane bądź z plexi

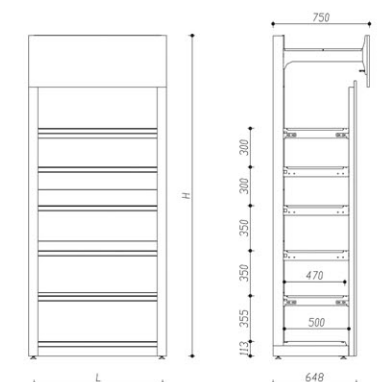
DODATKOWE OPCJE

- na zakończenie ciągu rekomendowany bok z płyty meblowej
- możliwość dodania dodatkowego oświetlenia LED pod każdym poziomem półki

DANE TECHNICZNE

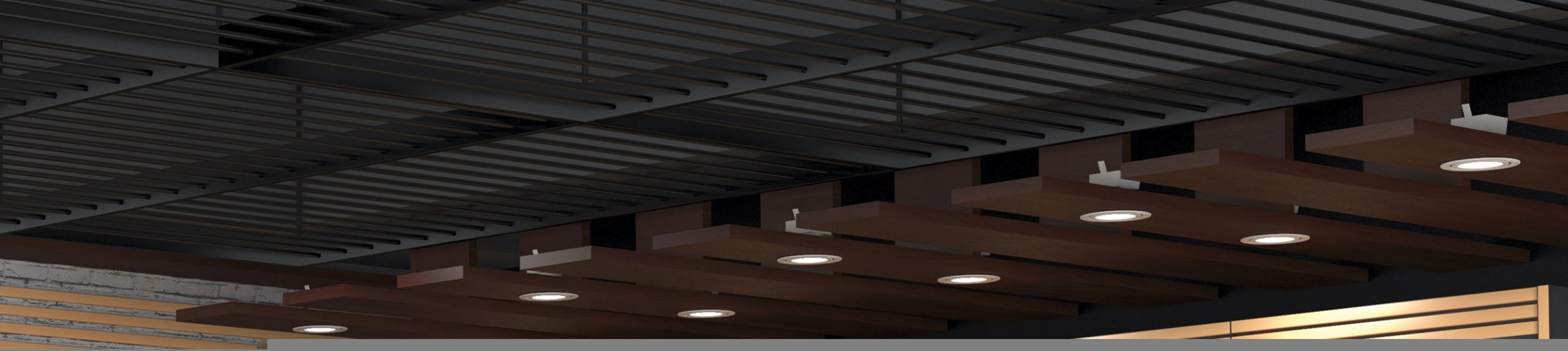
H	L			
	600	900	1000	1250
2100	•	•	•	•
2300	•	•	•	•
2500	•	•	•	•

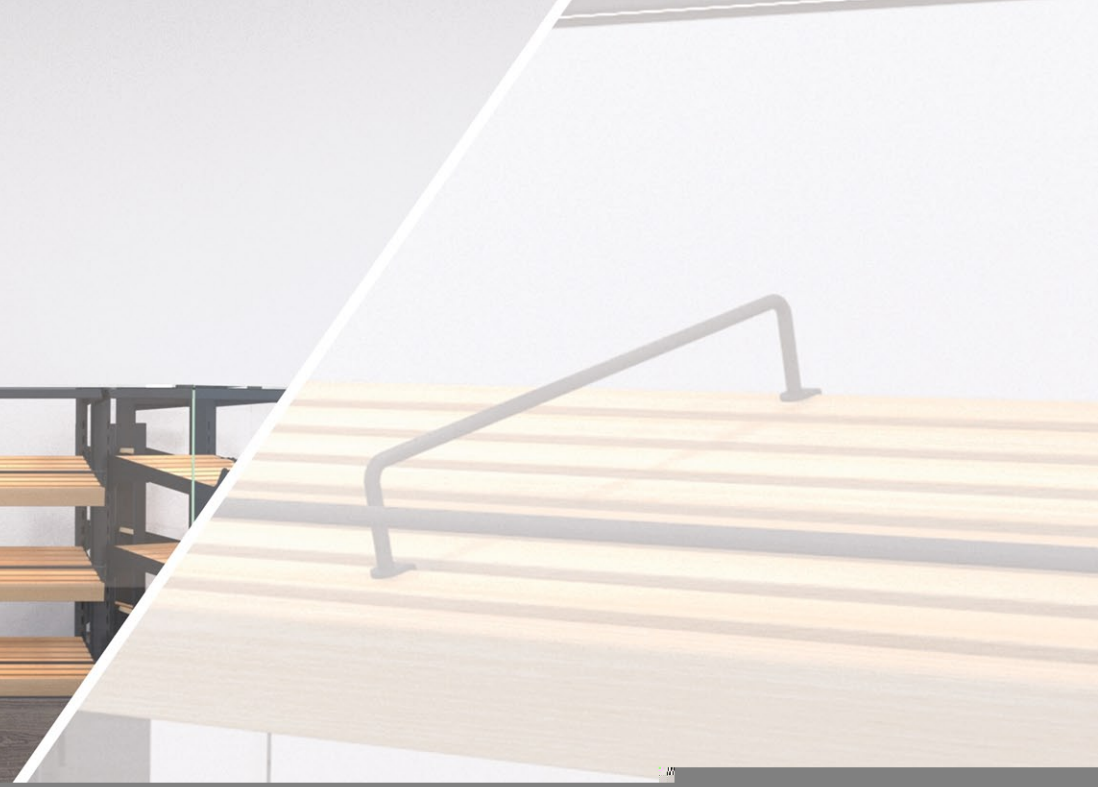
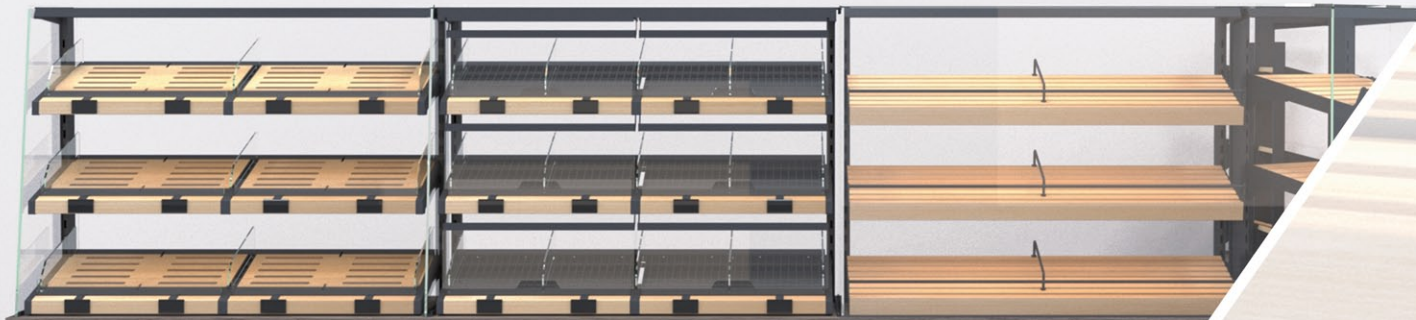
- dostępne
- X niedostępne



LADY









Najnowsza linia lad piekarniczo- cukierniczych. Szereg różnorodnych rozwiązań funkcjonalnych umożliwia wyposażenie niemal każdego stoiska piekarniczego w lada o jednolitym designie. Z otwartą i zamkniętą ekspozycją, proste i narożne, dopasowane do powszechnie stosowanych urządzeń chłodniczych. Sam zdecyduj, jakie ustawienie najlepiej pasuje do Twoich potrzeb.

OPIS

- korpus lada w konstrukcji metalowej wykończony płytą meblową
- front, góra oraz boki szklane
- wysokość 1400mm przystosowana do dostępnych na rynku urządzeń chłodniczych
- w górnej belce oraz pod każdą półką przewidziane mocowanie oświetlenia LED w profilu aluminiowym (możliwość dodatkowego podświetlenia dolnego cokotu lada)

DOSTĘPNE WARIANTY:

LADA ZAMKNIĘTA Z WÓZKAMI WYJEZDNYMI:

- szerokość całkowita lada L-150 cm
- lada wyposażona w 2 wyjezdne wózki w konstrukcji metalowej
- każdy wózek z półkami ekspozycyjnymi w module 60 cm, półki wykończone listwami bukowymi

LADA ZAMKNIĘTA Z PÓŁKAMI STAŁYMI:

- szerokość całkowita lada L-130 cm
- półki ekspozycyjne w module 125cm wykończone listwami bukowymi zawieszane w perforacji słupka w pozycji poziomej bądź pod kątem 15°

LADA ZAMKNIĘTA Z PÓŁKAMI STAŁYMI- NAROŻNA:

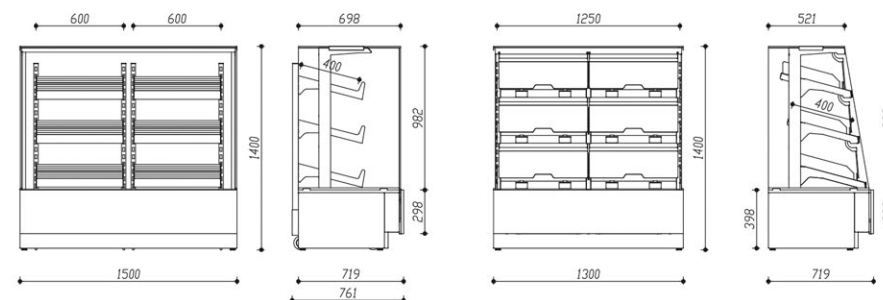
- wymiary lada L-103 X 103 cm
- półki ekspozycyjne w module 60cm wykończone listwami bukowymi zawieszane w perforacji słupka w pozycji poziomej bądź pod kątem 15°

LADA OTWARTA SAMOOBSŁUGOWA:

- szerokość całkowita lada L-130 cm
- półki ekspozycyjne w module 125cm zawieszane kaskadowo w perforacji słupka pod kątem 15°
- półki wykończone drewnem bukowym, ruszt półki druciany lub ze sklejki
- możliwość zamknięcia każdego poziomu klapkami z plexi z systemem spowalniającym opadanie



DANE TECHNICZNE







Odpowiadając na rosnącą popularność samoobsługowej sprzedaży nawet w niewielkich sklepach osiedlowych, przedstawiamy zestaw lad znacznie ułatwiających obsługę klienta. Lady wyprofilowane pod koszyki oraz pod wykładanie towaru wykończone estetyczną i trwałą stalą kwasoodporną. Podwyższone impulsy dają od strony sprzedawcy przestrzeń na schowanie monitora/ kasy zapewniając jednocześnie dodatkową przestrzeń sprzedaży.

OPIS

LADA PROSTA:

- korpus na bazie płyty meblowej
- blat laminowany HPL, o podwyższonej wytrzymałości
- lady dostępne również w wersji z wcięciem pod koszyk zakupowy oraz z wnęką na wykładanie towaru, wykończenie powierzchni ze stali nierdzewnej
- do zamówienia również narożnik zewnętrzny i wewnętrzny
- możliwość przygotowania otworów pod wago-skaner, szufladę kasową i inne akcesoria

LADA Z IMPULSEM:

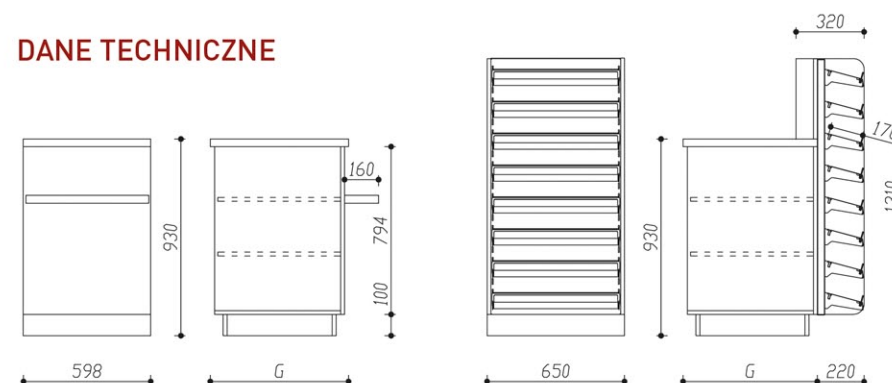
- korpus na bazie płyty meblowej
- konstrukcja impulsu metalowa z półkami zawieszanymi w perforacji, ograniczniki półek z plexi
- impuls dostępny w wersji wysokiej- szerokość 65 cm oraz w wersji niskiej- szerokość 95 cm
- wykończony bokami z płyty meblowej



DODATKOWE OPCJE

- prezentowane zestawienia należy traktować jako poglądowe, w celu uzyskania dalszych informacji o możliwości łączenia wybranych rozwiązań, prosimy o kontakt z przedstawicielem firmy
- możliwość zamówienia w wykonaniu z blatem ze stali kwasoodpornej
- w standardowej ofercie posiadamy półki dla klienta w wykonaniu z płyty meblowej, metalowe, drewniane, z rurek ze stali nierdzewnej

DANE TECHNICZNE







Lada sprzedażowa to niewątpliwie jeden z niezbędnych elementów wyposażenia sklepu. Kluczowy element ułatwiający płynną obsługę jednocześnie zachęcając klienta do dokonania zakupów. Dlatego tak ważne jest odpowiednie dopasowanie ciągu lad do układu sklepu i oferowanego asortymentu. Dzięki kombinacji lad prostych, przeszklonych i impulsów dostajemy możliwość dopasowania długości i kształtu ciągu lad do projektu.

OPIS

LADA PROSTA:

- korpus na bazie płyty meblowej
- blat z wyinięciem na front, laminowany HPL o podwyższonej wytrzymałości
- do zamówienia również narożnik zewnętrzny i wewnętrzny
- możliwość przygotowania otworów pod wago-skaner, szufladę kasową i inne akcesoria
- dostępny wariant z wysokim impulsem z plexi

LADA PRZESZKLONA:

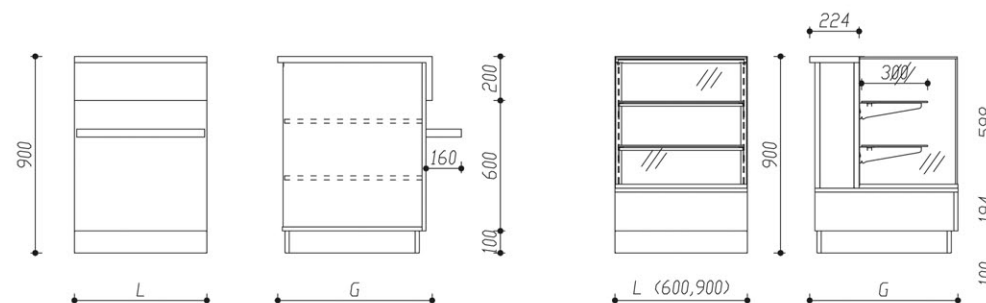
- korpus na bazie płyty meblowej
- konstrukcja wzmocniana pionowymi elementami metalowymi
- półki szklane zawieszane na zaczepach metalowych w perforacji (skok 50 mm)
- gabłota szklana klejona UV, duża przejrzystość ekspozycji
- dostępna w module 60 cm i 90 cm

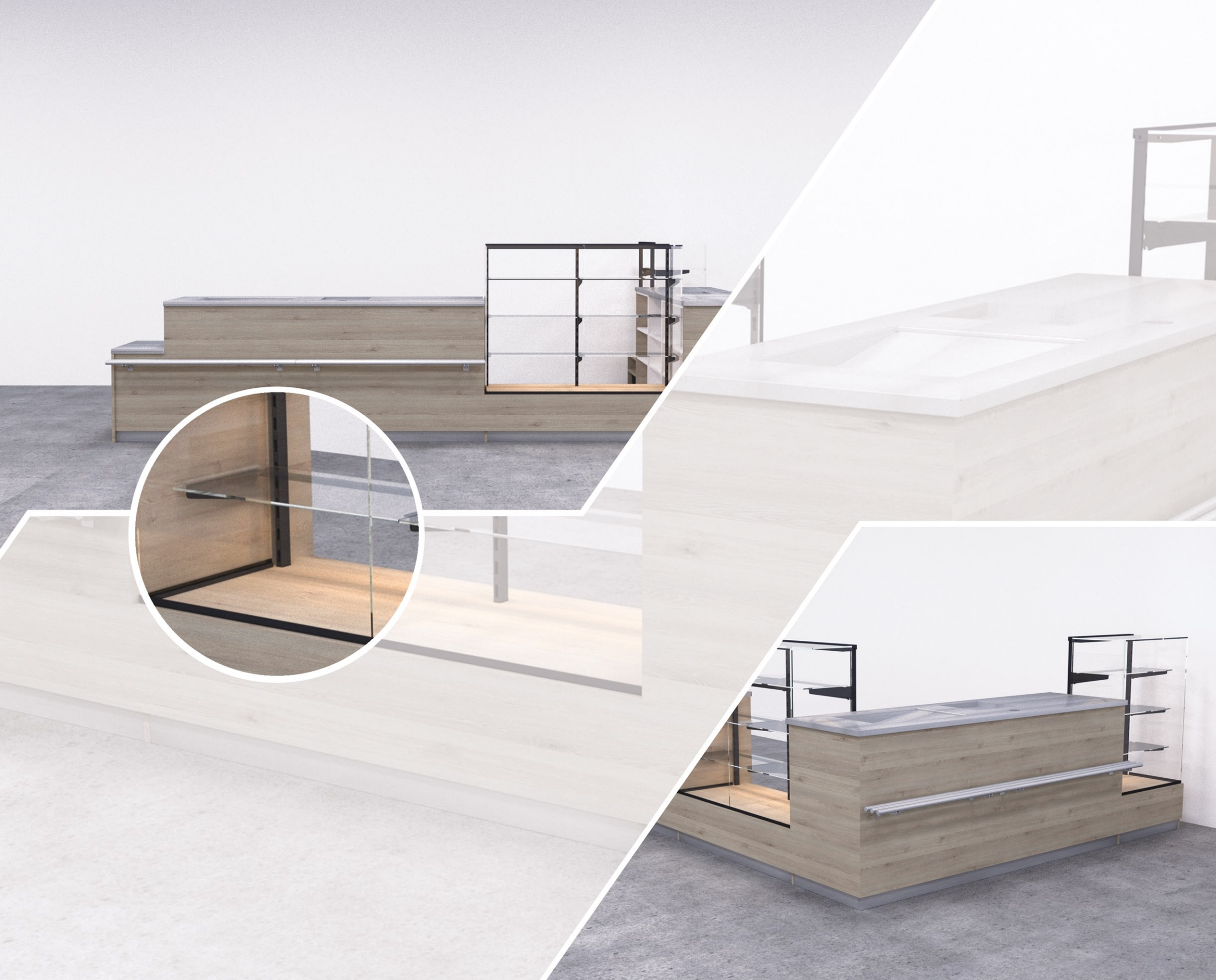
DODATKOWE OPCJE

- prezentowane zestawienia należy traktować jako poglądowe, w celu uzyskania dalszych informacji o możliwości łączenia wybranych rozwiązań, prosimy o kontakt z przedstawicielem firmy
- możliwość zamówienia w wykonaniu z blatem ze stali kwasoodpornej
- w standardowej ofercie posiadamy półki dla klienta w wykonaniu z płyty meblowej, metalowe, drewniane, z rurek ze stali nierdzewnej



DANE TECHNICZNE







Lada z półkami szklanymi to uniwersalne rozwiązanie, które sprawdzi się zarówno w sklepach nastawionych na piekarnictwo i cukiernictwo, jak i innych branż niezwiązanych z produktami spożywczymi. Na lekkie, ażurowe rozwiązanie składa się połączenie płyty meblowej z konstrukcją metalową. Gablota w pełni szklana, bez zbędnych mocowań przestających klientowi widok produktu. Pozwala zaprojektować przejrzystą ekspozycję.

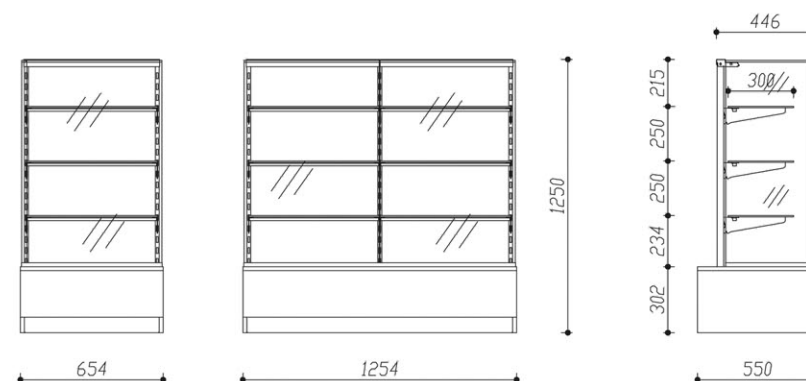
OPIS

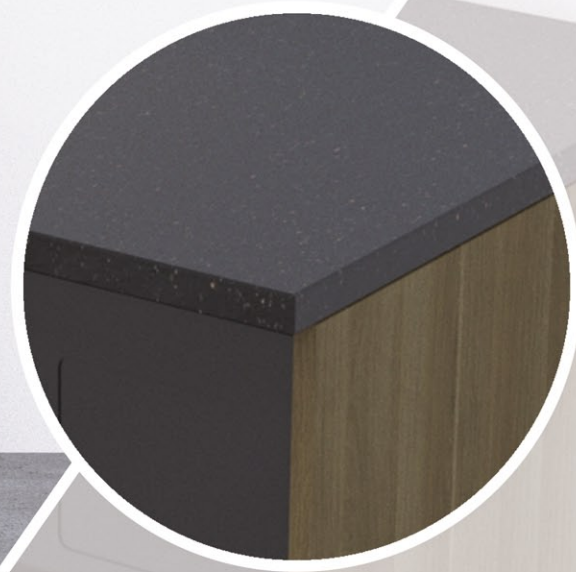
LADA PRZESZKLONA:

- korpus na bazie płyty meblowej
- konstrukcja wzmocniana pionowymi słupkami metalowymi
- górna listwa podszybowa przystosowana do zamocowania oświetlenia LED w profilu aluminiowym
- półki szklane zawieszane na zaczepach metalowych w perforacji słupków (skok 50 mm)
- gablota szklana klejona UV, dobra ekspozycja produktu dzięki minimalnej ilości mocowań szkła
- dostępna w wersji pojedynczej (1 moduł 60 cm) oraz podwójnej (2 moduły 60 cm)
- możliwa do zestawienia w ciągu z dowolnym typem lady pełnej



DANE TECHNICZNE







Sprzedajesz masę słodkich bułek klientom spieszącym do pracy? W sklepie witasz rzeszę klientów robiących poranne zakupy? A może zaproponować im również kubek czegoś gorącego? Szafka kawowa, to proste i funkcjonalne rozwiązanie do sklepów, które w obsłudze klienta idą krok dalej oferując gotowe posiłki i ciepłe napoje. Wyposażona w dystrybutor kubków oraz wrzutkę koszową.

OPIS

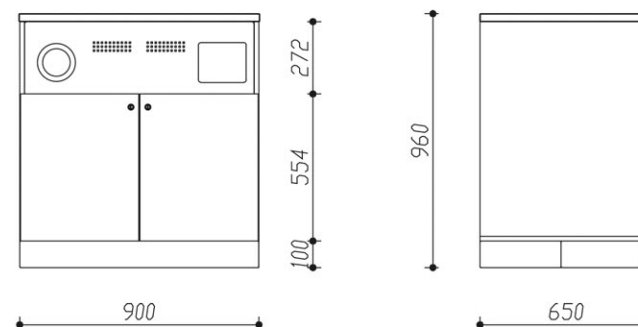
LADA PROSTA:

- korpus na bazie płyty meblowej
- blat laminowany HPL, o podwyższonej wytrzymałości
- w górnej części szafki estetyczna i wytrzymała wystona z metalu z mocowaniem dyspensera kubków i wrzutki koszowej
- w dolnej części zamykana szafka z wydzieloną przestrzenią na kosz oraz potrzebny zapas kawy/herbaty/przypraw
- cokół ze stali nierdzewnej, wytrzymały i estetyczny

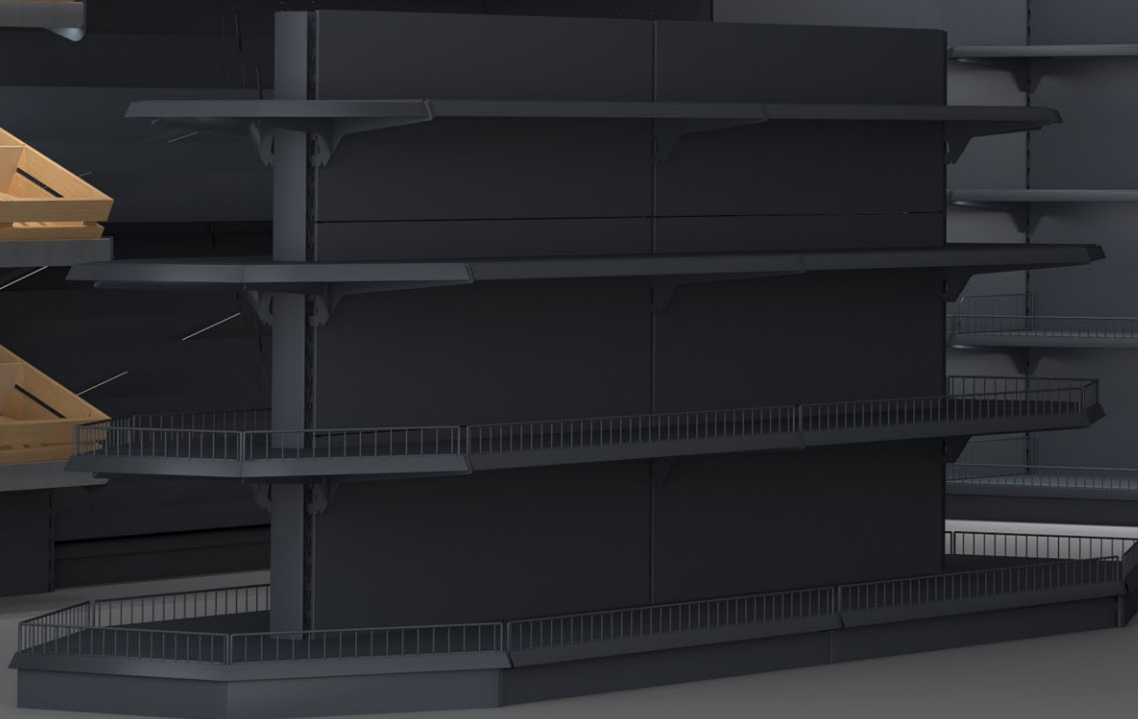
OPCJE DODATKOWE

- możliwość zamówienia w wersji z 2 dyspenserami: na małe i duże kubki
- na zamówienie wykonujemy otwory w blacie (przyłącze/odprowadzenie wody do/z ekspresu)

DANE TECHNICZNE



REGAŁY METALOWE







REGAŁ METALOWY RM Z PÓŁKAMI W GIĘCIU „U”



Regał z półkami w gięciu „U” to bazowy produkt ze standardowej kolekcji firmy ATUT. Poprzez szeroki asortyment pasujących akcesoriów stanowi bazę do wielu rozwiązań branżowych.

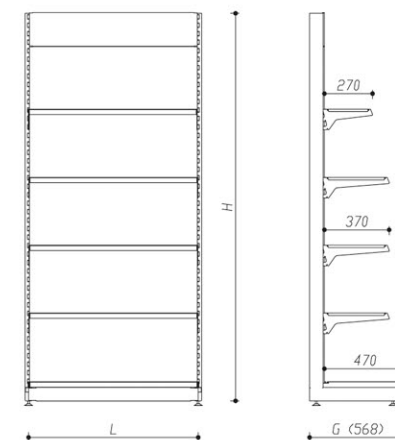


OPIS

- regał w konstrukcji metalowej oparty na spawanym słupie przyściennym, dostępny w wielu wariantach wysokości/szerokości/głębokości
- podstawowe stosowane przekroje słupów: 80x40 mm oraz 60x30 mm
- perforacja słupa o skoku 50 mm,
- plecy regału w wykonaniu z metalu lub płyty meblowej
- półki metalowe systemu ATUT w gięciu „U” zawieszane na zaczepach jednostronnych w perforacji słupa w pozycji poziomej bądź pod kątem 15°
- półki dostępne w wersji podstawowej, z jednym bądź dwoma wzmocnieniami
- ograniczniki przednie do wyboru druciane, szklane bądź z plexi

DANE TECHNICZNE

H	L				
	600	665	900	1000	1250
1300	•	•	•	•	•
1500	•	•	•	•	•
1700	•	•	•	•	•
1900	•	•	•	•	•
2100	•	•	•	•	•
2300	•	•	•	•	•
2500	•	•	•	•	•



- dostępne
- X niedostępne



REGAŁ METALOWY RM Z PÓŁKAMI W GIĘCIU PROSTYM



Regał z półkami w gięciu prostym to bazowy produkt ze standardowej kolekcji firmy ATUT. Poprzez szeroki asortyment pasujących akcesoriów stanowi bazę do wielu rozwiązań branżowych.



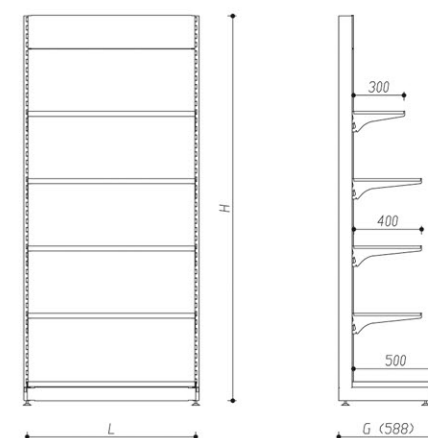
OPIS

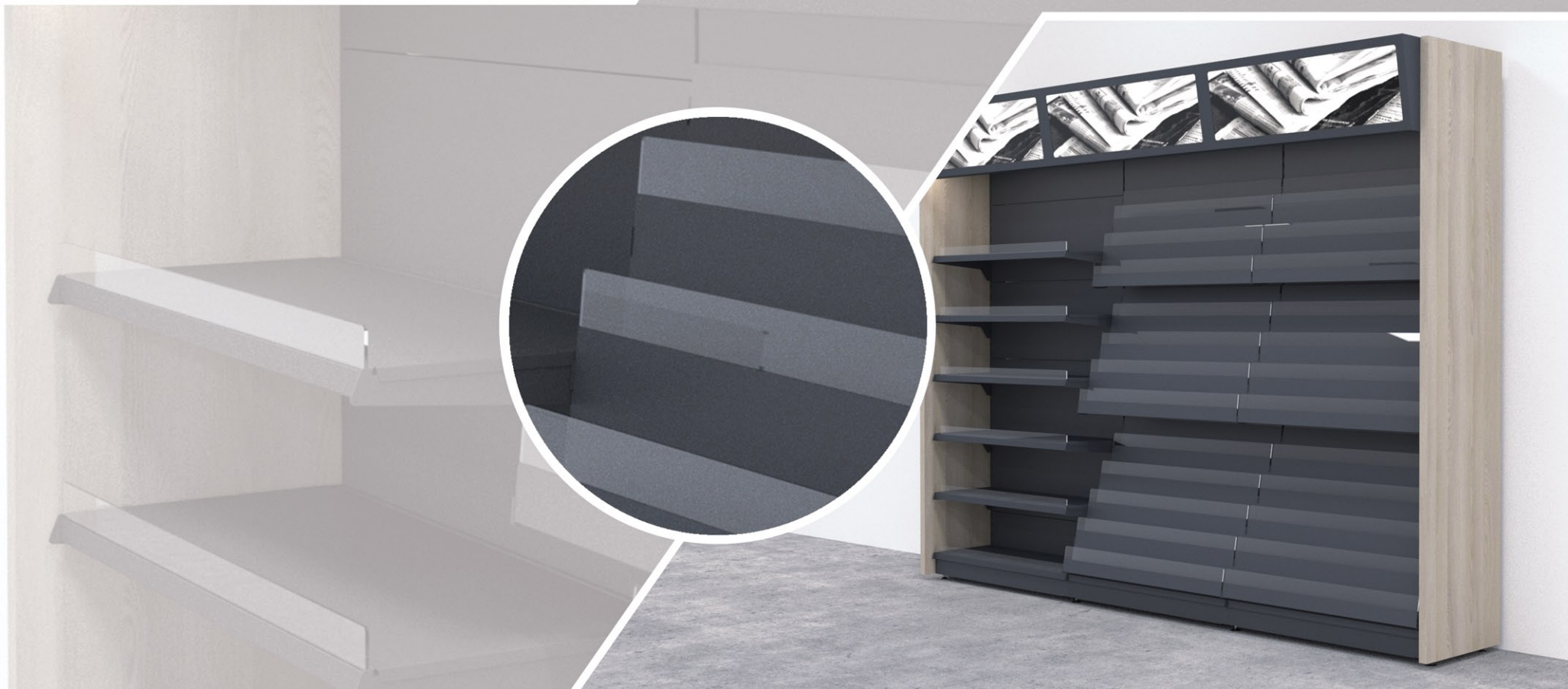
- regał w konstrukcji metalowej oparty na spawanym słupie przyściennym, dostępny w wielu wariantach wysokości/szerokości/głębokości
- podstawowe stosowane przekroje słupów: 80x40 mm oraz 60x30 mm
- perforacja słupa o skoku 50 mm,
- plecy regału w wykonaniu z metalu lub płyty meblowej
- półki metalowe systemu ATUT w gięciu prostym zawieszane na zaczepach jednostronnych w perforacji słupa w pozycji poziomej bądź pod kątem 15°
- ograniczniki przednie druciane

DANE TECHNICZNE

H	L		
	600	900	1000
1300	•	•	•
1500	•	•	•
1700	•	•	•
1900	•	•	•
2100	•	•	•
2300	•	•	•
2500	•	•	•

- dostępne
- X niedostępne







Nowa odstona regału na prasę. Oparty na standardowym rozwiązaniu regału systemu ATUT. Aż 12 poziomów ekspozycji na jednym module regału

OPIS

- regał w konstrukcji metalowej oparty na spawanym słupie przyściennym
- półki na prasę metalowe zawieszane w perforacji słupa pod kątem zapewniającym
- optymalną prezentację produktu
- całość rozwiązania podzielona na 3 części z ekspozycją na pięciu, czterech i trzech poziomach
- plecy regału w wykonaniu z metalu lub płyty meblowej

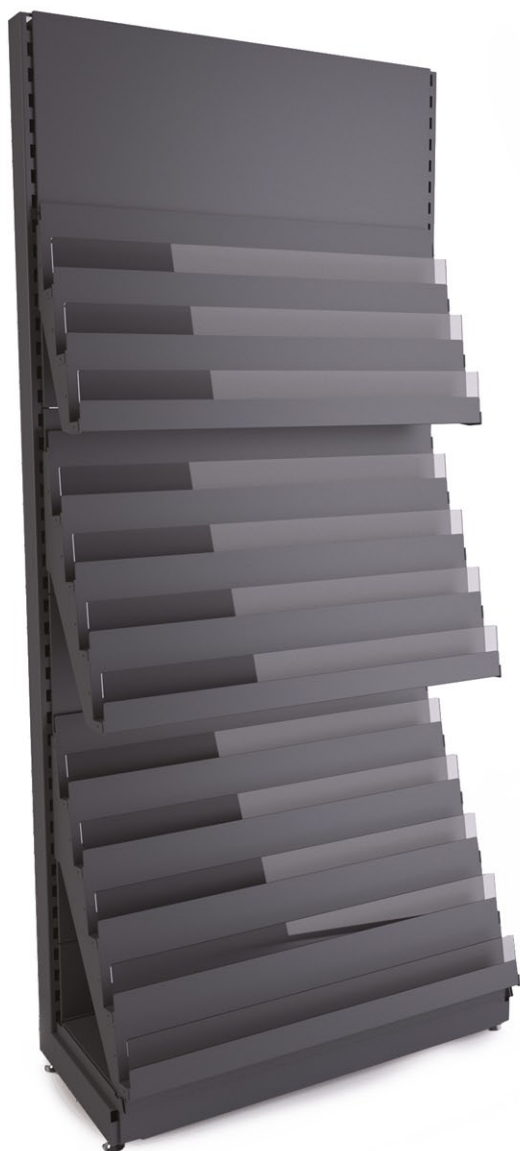
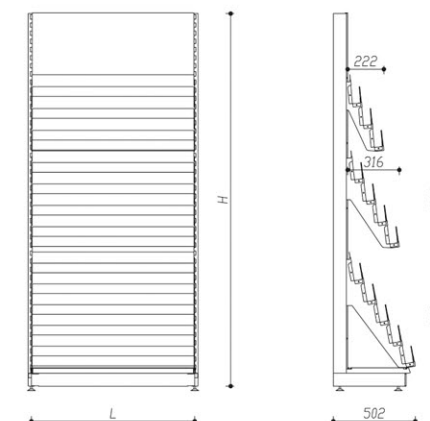
DODATKOWE OPCJE

- możliwość innej niż proponowana konfiguracji półek, również na niższym regale w formie gondoli dwustronnej
- regał dostępny w wersji z ogranicznikami przednimi z plexi lub bez dodatkowych ograniczników

DANE TECHNICZNE

H	L			
	600	900	1000	1250
1900	•	•	•	•
2100	•	•	•	•
2300	•	•	•	•
2500	•	•	•	•

- dostępne
- X niedostępne



KOLORYSTYKA MEBLI ORAZ ICH PRZEZNACZENIE

KOLORYSTYKA MEBLI

ELEMENTY METALOWE:

Kolorystyka ze wzornika RAL:

1001, 1013, 1019, 1023, 2008, 3020, 5002, 5015, 6018, 6029, 7015, 7016, 7035, 7040, 8017, 9003, 9005, 9006, 9016 oraz FA

KOLORYSTYKA ELEMENTÓW Z PŁYTY

Dekory z kolekcji płyt oraz laminatów HPL firmy EGGER z uwzględnieniem ich dostępności i, cen oraz czasu oczekiwania.
Dekory płyt oraz laminatów z kolekcji innych producentów dostępne na zapytanie.

PRZEZNACZENIE

cukiernictwo



monopol



produkty pakowane



warzywa / owoce



prasa



piekarnictwo





**Przedsiębiorstwo Produkcyjno- Handlowo- Usługowe
„ATUT” Andrzej Rutkowski**

ul. Górna 14, 97-200 Tomaszów Mazowiecki

- www.atutmeble.eu -
biuro@atutmeble.eu

Zakład produkcyjny:
Bogustawice 86, 97-320 Wolbórz